

Axis – Una magia espectacular en un escenario pequeño

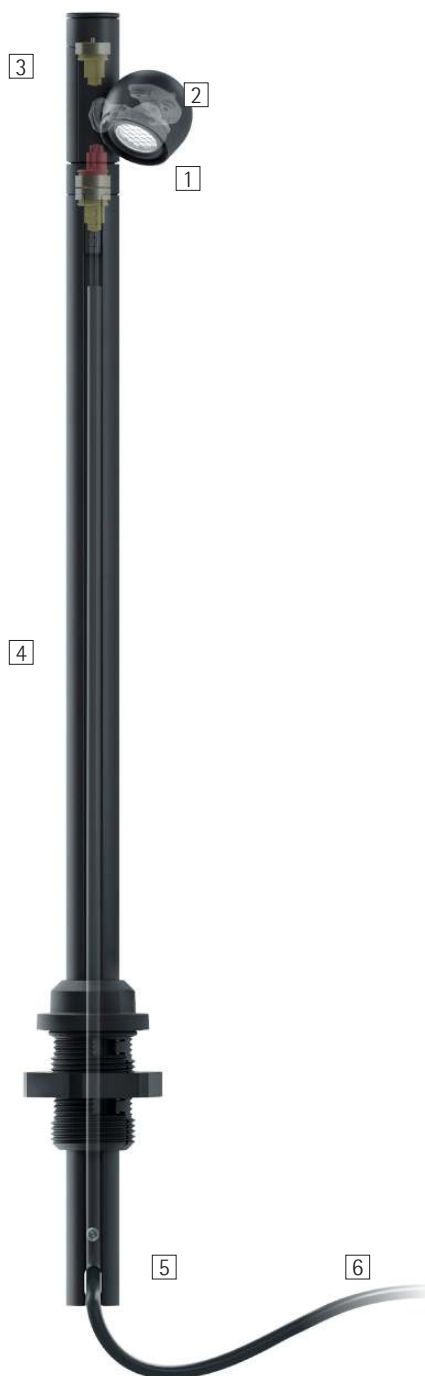
Un sistema flexible que perfecciona los conceptos de iluminación integrales de los museos

No renuncie a nada a la hora de escenificar vitrinas, dioramas u obras expuestas pequeñas y exquisitas: Axis es un sistema compuesto por luminarias empotrables y cabezales miniaturizados para el montaje en barras, que se integra perfectamente en las eficientes soluciones de iluminación de ERCO destinadas a los museos. Su sofisticada lumiotecnía no sólo garantiza una precisión cromática exactamente

igual a la de sus «hermanos mayores», sino también una flexibilidad comparable, sólo que en espacios más reducidos. Axis le ofrece total libertad para implementar su escenografía, protegiendo perfectamente los objetos sensibles; desde arriba o desde abajo, en diferentes configuraciones, con lentes intercambiables y una amplia gama de accesorios. Un control que le ofrece todo: tanto un control digital mediante Casambi Bluetooth y DALI (gateway), como la regulación manual de las luminarias a través del equipo auxiliar.

Estructura y propiedades

Las propiedades aquí descritas son típicas de los artículos de esta familia de productos. Los artículos especiales pueden presentar propiedades distintas. En nuestro sitio web encontrará una descripción detallada de las propiedades de artículos concretos.



1 Lens unit

- Girable 360°
- Material sintético, negro
- Óptica colimadora de polímero óptico
- Lentes Spherolit ERCO: spot, flood o wide flood

2 Módulo LED ERCO

- High power LEDs: blanco cálido (2700K o 3000K) o blanco neutro (3500K o 4000K)

3 Cabezal

- Negro (RAL9005)
- Material sintético/metal, lacado mate
- Girable 360°
- Inclínable 0-70° (luminaria semiempotrable) o inclinable 0-135° (luminaria de barra/luminaria de superficie)
- Fijación magnética en la barra o en la carcasa

4 Barra (luminaria de barra)

- Negro (RAL9005)
- Perfil de aluminio, lacado mate
- Tuerca de fijación, material sintético
- Altura ajustable de 64mm a 306mm

o

Carcasa (luminaria de superficie)

- Negro (RAL9005)
- Perfil de aluminio, lacado mate
- Tuerca de fijación, material sintético

o

Marco empotrable (luminaria semiempotrable)

- Marco empotrable para 1, 2 o 4 cabezales (pedir por separado)
- Material sintético, negro (RAL9005)

5 Cable de conexión

- Negro
- 2x 0,35mm², L 1,0m

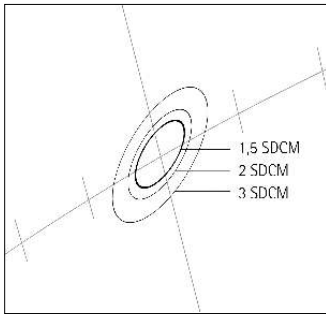
6 Equipo auxiliar (pedir por separado)

- On-board Dim o Casambi Bluetooth
- Variante On-board Dim: dimmer para regular la luminosidad en el equipo auxiliar



Diseño y aplicación:
www.erco.com/axis

Axis Iluminación de vitrinas



Calidad de luz ERCO

Nosotros solo utilizamos los mejores LEDs, que seleccionamos atendiendo a las máximas exigencias en cuanto al flujo luminoso, la reproducción cromática y las coordenadas de color, y que ofrecen la calidad de luz propia de un museo.



Luminarias miniaturizadas

Una luz excelente con luminarias extraordinariamente pequeñas: los cabezales son extraordinariamente pequeños gracias a su diámetro de tan sólo 25mm, que les permite permanecer en un segundo plano de forma elegante.



Montaje flexible

La luz solo donde se la necesita: instale Axis en la cubierta o la base de la vitrina, como usted prefiera: discretamente empotrada o de forma flexible en la barra. En ambos casos, siempre la podrá girar y orientar.



Fijación magnética

Añada más cabezales a la luminaria de barra o de superficie. Su fijación magnética le permite añadirlos al instante y sin herramientas.



Lentes, filtros y rejillas de panel

Cambie las distribuciones luminosas sin herramientas o modele la luz con filtros insertables. Aumente el confort visual con los snoots y la rejilla de panel.

Características especiales



Calidad de luz ERCO



High power LEDs de ERCO



Excelente gestión térmica



On-board Dim



Luminarias miniaturizadas



Tecnología Spherolit eficiente



CEM optimizada



Casambi Bluetooth



Diversos tipos de montaje



Diversas distribuciones luminosas



Orientable 270°



Fijación magnética



Diversos colores de luz



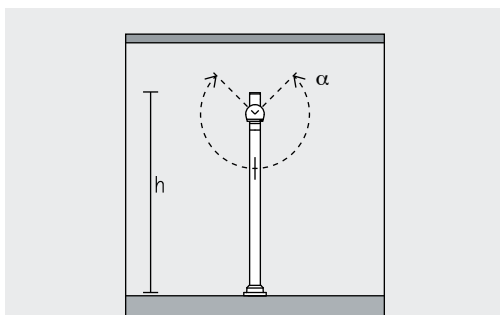
Accesorios para un confort visual máximo



Variedad de accesorios

Axis Iluminación de vitrinas – Disposición de luminarias

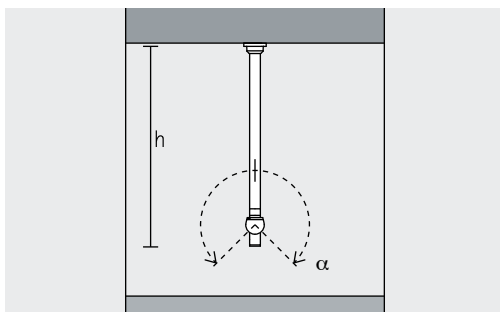
Luminarias de barra Spot, Flood, Wide flood



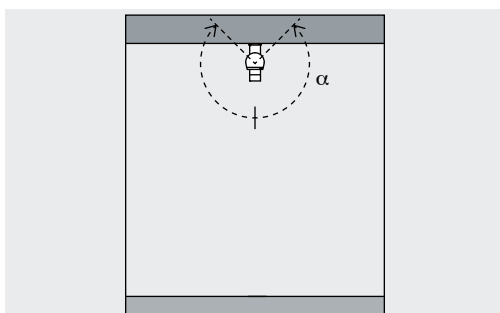
Iluminación de vitrinas

Las luminarias de barra son perfectas para iluminar las obras expuestas desde diferentes alturas. Las luminarias de barra se pueden montar tanto en la cubierta como en la base de la vitrina. Su altura (h) es ajustable de 64mm a 306mm.

Los cabezales se pueden girar en 360°. El radio de giro de (α) 270° se orienta en sentido de la superficie de montaje.

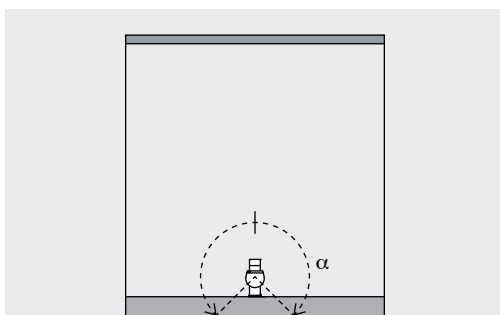


Luminarias de superficie Spot, Flood, Wide flood

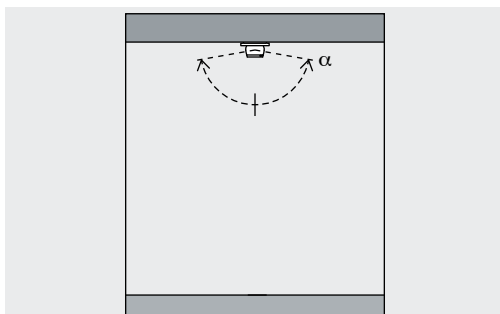


Iluminación de vitrinas

Las luminarias de superficie son perfectas para iluminar las obras expuestas desde diferentes alturas. El radio de giro de (α) 270° se orienta en sentido contrario a la superficie de montaje. La luz se proyecta hacia abajo si se instalan en la cubierta de la vitrina, si se instalan en la base de la vitrina, la luz se proyectará hacia arriba. Los cabezales se pueden girar en 360°.



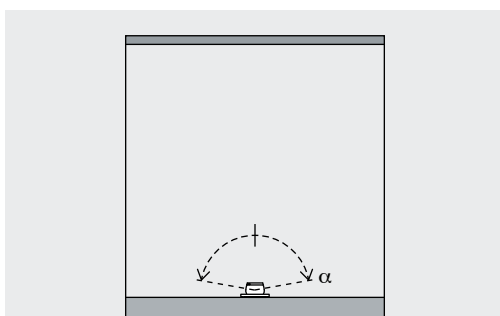
Luminarias semiempotrables Spot, Flood, Wide flood



Iluminación de vitrinas

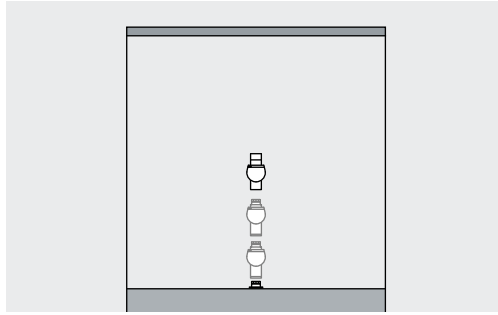
Las luminarias semiempotrables se integran de forma especialmente discreta y pueden instalarse tanto en la cubierta como en la base de la vitrina. Los marcos empotrables están disponibles, a elegir, para uno, dos o cuatro cabezales.

Los cabezales se pueden inclinar en (α) 140° y girar hasta 360°.



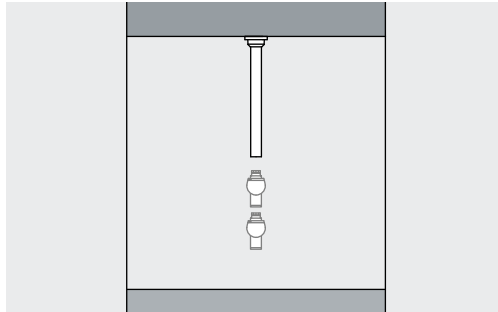
Axis Iluminación de vitrinas – Disposición de luminarias

Cabezales accesorios
Spot, Flood, Wide flood

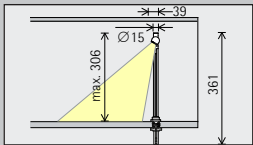
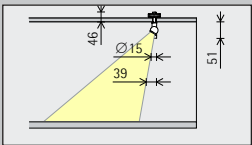
















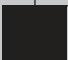


Iluminación de vitrinas
Las luminarias de barra y de superficie Axis se pueden complementar con cabezales adicionales que se fijan magnéticamente, lo que permite implementar soluciones de iluminación flexibles para diversas obras expuestas. Si el montaje se realiza en la base, se pueden añadir hasta 2 cabezales accesorios. Si el montaje se realiza en la cubierta, se puede añadir solo uno.





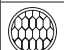
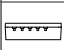
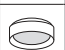
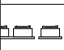
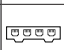
El cabezal accesorio se puede utilizar tanto para las luminarias de barra como para las de superficie. Debido a la polaridad de la conexión magnética, la orientación y, en consecuencia, el radio de inclinación y giro, se corresponde con la de los cabezales de la luminaria.

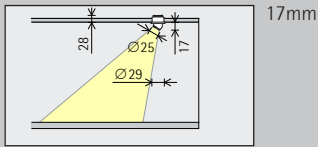


Iluminación de vitrinas Axis

| | | | | |
|---|---|--|---|--|
| Tamaño |  | |  | |
| Módulo LED Valor máximo con 4000K, CRI 92 | 1W/141lm | | 1W/141lm | |
| Temperatura de color |  2700K CRI 92 |  3500K CRI 92 |  2700K CRI 92 |  3500K CRI 92 |
| |  3000K CRI 92 |  4000K CRI 92 |  3000K CRI 92 |  4000K CRI 92 |
| |  3000K CRI 97 | |  3000K CRI 97 | |
| Distribución luminosa | Luminarias de barra  Spot  Flood  Wide flood | | Luminarias de superficie  Spot  Flood  Wide flood | |
| Control | <ul style="list-style-type: none"> ✓ On-board Dim ✓ Casambi Bluetooth ✓ Controlables mediante DALI ✓ (por gateway) | | <ul style="list-style-type: none"> ✓ On-board Dim ✓ Casambi Bluetooth ✓ Controlables mediante DALI ✓ (por gateway) | |
| Color (cuerpo) |  Negro | |  Negro | |

Accesorio

| | | | | | |
|---|------------|---|--------------------|---|----------------------|
|  | Lens Units |  | Snoot |  | Equipos auxiliares |
|  | Lentes |  | Rejilla de panal |  | Distribuidores |
|  | Filtro |  | Marcos empotrables |  | DALI-Casambi Gateway |



17mm

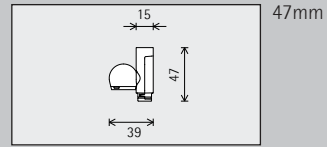
1W/141lm

| | | | |
|--|--------------|--|--------------|
| | 2700K CRI 92 | | 3500K CRI 92 |
| | 3000K CRI 92 | | 4000K CRI 92 |
| | 3000K CRI 97 | | |

| Luminarias semiempotrables | |
|----------------------------|------------|
| ● | Spot |
| ● | Flood |
| ● | Wide flood |

- ✓ On-board Dim
- ✓ Casambi Bluetooth
- ✓ Controlables mediante DALI (por gateway)

Negro



47mm

1W/141lm

| | | | |
|--|--------------|--|--------------|
| | 2700K CRI 92 | | 3500K CRI 92 |
| | 3000K CRI 92 | | 4000K CRI 92 |
| | 3000K CRI 97 | | |

| Cabezales accesorios | |
|----------------------|------------|
| ● | Spot |
| ● | Flood |
| ● | Wide flood |

- ✓ On-board Dim
- ✓ Casambi Bluetooth
- ✓ Controlables mediante DALI (por gateway)

Negro

Número de artículo y datos de planificación:
www.erco.com/026070

Diseño y aplicación:
www.erco.com/axis



