



## Light Board – Un arquetipo acreditado

**Light Board es un poderoso aliado para la práctica totalidad de tareas de iluminación**

Light Board se caracteriza por un diseño llamativo: su cuerpo plano garantiza una larga vida útil gracias a una gestión térmica brillante. La innovadora luminotecnía, que proporciona un elevado confort visual, y su regulación sencilla resuelve las tareas de iluminación en espacios comerciales y museos. Light Board ofrece diferentes paquetes de flujo luminoso, que también son adecuados para la iluminación de acento a largas distancias en espacios altos, o para iluminar paredes.



## Estructura y propiedades

Las propiedades aquí descritas son típicas de los artículos de esta familia de productos. Los artículos especiales pueden presentar propiedades distintas. En nuestro sitio web encontrará una descripción detallada de las propiedades de artículos concretos.

### 1 Lente Spherolit ERCO

- Distribuciones luminosas: narrow spot, spot, flood, wide flood, extra wide flood, oval flood o wallwash
- Oval flood se puede montar desplazada 90°

### 2 Módulo LED ERCO

- High power LEDs: blanco cálido (2700K o 3000K) o blanco neutro (3500K o 4000K)
- Óptica colimadora de polímero óptico

### 3 Cuerpo y brazo

- Blanco (RAL9002), negro o plateado
- Fundición de aluminio, pintura en polvo
- Inclinable 0°-90°
- Brazo girable 360° en el adaptador
- Conducto de cables interno
- Tapa frontal: material sintético, negro

### 4 Equipo auxiliar

- Conmutable, regulable por fases+On-board Dim, DALI regulable o Casambi Bluetooth
- Variante regulable por fases + On-board Dim: posibilidad de regulación con reguladores externos (control de fase descendente) y regulador para regular la luminosidad en la luminaria

### 5 Adaptador trifásico ERCO o Adaptador DALI ERCO

#### Variantes bajo demanda

- Cuerpo: 10.000 colores adicionales
- Dirijase a su asesor de ERCO.



Diseño y aplicación:  
[www.erco.com/light-board](http://www.erco.com/light-board)

# Light Board para raíles electrificados 220-240V



## Elevados paquetes de flujo luminoso para intensidades lumínicas muy elevadas

Mediante acentos contrastados puede dirigir la atención del observador. Para ello, ERCO ofrece en su programa luminarias potentes con grandes paquetes de flujo luminoso.

## Dimensiones de luminaria reducidas

Las luminarias pequeñas resultan discretas y dirigen la atención hacia la luz. Las luminarias de dimensiones compactas están especialmente indicadas para espacios reducidos.

### Características especiales



Grandes paquetes de flujo luminoso para iluminancias muy elevadas



Dimensiones de luminaria reducidas



High power LEDs de ERCO



Tecnología Spherolit eficiente



Diversas distribuciones luminosas



Diversos colores de luz



Excelente gestión térmica



CEM optimizada



Diversos colores del cuerpo



Diversos tamaños



Orientable 90°



Accesorios para un confort visual máximo



Conmutable



Regulable por fase + On-board Dim



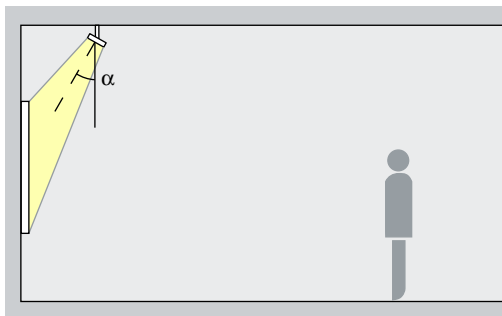
Regulable mediante DALI



Casambi Bluetooth

# Light Board para raíles electrificados 220-240V – Disposición de luminarias

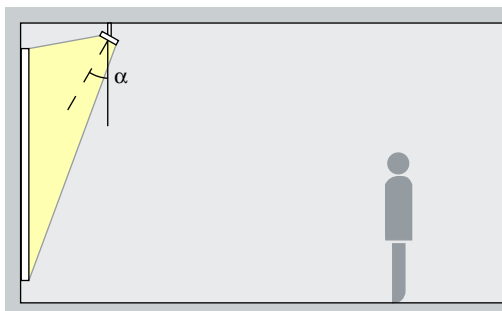
## Proyectores Narrow spot, Spot, Flood



**Acentuación**  
Los proyectores Light Board permiten acentuar de manera expresiva obras de arte, productos y detalles arquitectónicos. Para ello resulta ideal un ángulo de inclinación ( $\alpha$ ) de aprox. 30°. De este modo se modela el objeto sin distorsionar el efecto mediante una proyección de sombras excesiva. Además permite evitar la proyección de sombras por el propio observador.

Disposición:  $\alpha = 30^\circ$

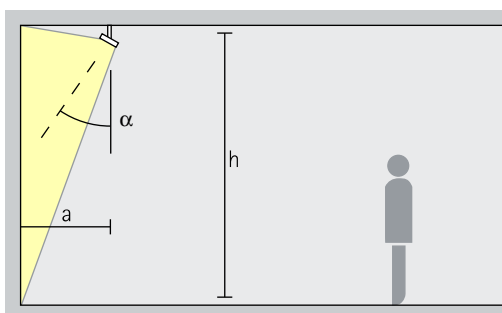
## Bañadores Wide flood, Extra wide flood, Oval flood



**Bañado**  
Para el bañado de objetos de forma alargada y rectangular, tales como cuadros, esculturas o expositores de productos, está indicado un ángulo de inclinación ( $\alpha$ ) de aprox. 30°.

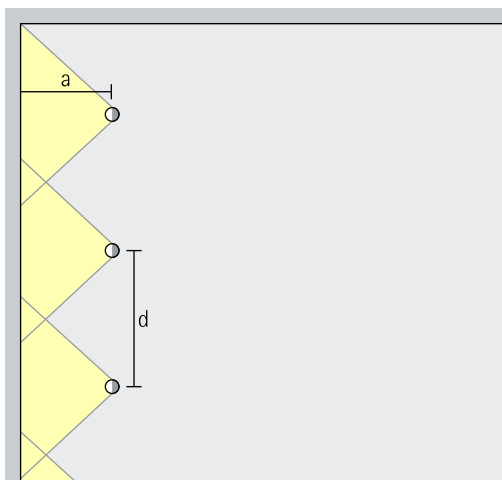
Disposición:  $\alpha = 30^\circ$

## Bañadores de pared con lente Wallwash



**Bañado de pared**  
Para una iluminación vertical uniforme, la distancia a la pared (a) de los bañadores de pared con lente Light Board debería ser de aproximadamente un tercio de la altura del techo (h). De ello se deriva un ángulo de inclinación ( $\alpha$ ) de aprox. 35°.

Disposición:  $a = 1/3 \times h$  y  $\alpha = 35^\circ$



Para lograr una buena uniformidad longitudinal, la interdistancia de luminarias (d) de los bañadores de pared con lente Light Board puede equivaler a hasta 1,2 veces la distancia a la pared (a).

Disposición:  $d \leq 1,2 \times a$

En las tablas de bañadores de pared en el catálogo y en las hojas de datos de los artículos puede consultar las correspondientes distancias a la pared e interdistancias de luminarias óptimas de cada artículo.

Museo de Arte  
Moderno de  
Buenos Aires,  
Buenos Aires.  
Arquitectura:  
Estudio M/SG/S/  
S/S + Arq. Matias  
Ragonese, Buenos  
Aires. Diseño de  
la exposición:  
Equipo Museo  
Moderno. Diseño  
de iluminación:  
Francisco Meilan -  
GNBA Consultores.  
Fotografía: Edgar  
Zippel, Berlín.



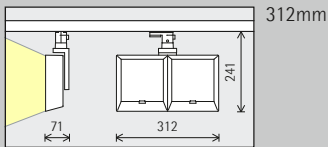
Museo de la  
Romanidad,  
Nimes. Arqui-  
tectura: Agence  
2Portzamparc,  
París. Diseño  
de iluminación:  
Lightec; Agence  
Séphanie Daniel,  
Bet Choulet. Foto-  
grafía: Clément  
Guillaume, París.

# Light Board para railes electrificados 220-240V

Tamaño	124mm		158mm																									
Módulo LED Valor máximo con 4000K, CRI 82	12W/1650lm	4W/550lm (Narrow spot)	24W/3300lm	12W/1650lm (Narrow spot)																								
Temperatura de color	2700K CRI 92	3500K CRI 92	2700K CRI 92	3500K CRI 92																								
	3000K CRI 92	4000K CRI 82	3000K CRI 92	4000K CRI 82																								
	3000K CRI 97	4000K CRI 92	3000K CRI 97	4000K CRI 92																								
Distribución luminosa	<table border="1"> <thead> <tr> <th>Proyectores</th> <th>Bañadores</th> </tr> </thead> <tbody> <tr> <td> Narrow spot</td> <td> Wide flood</td> </tr> <tr> <td> Spot</td> <td> Extra wide flood</td> </tr> <tr> <td> Flood</td> <td> Oval flood</td> </tr> <tr> <td></td> <td>Bañadores de pared con lente</td> </tr> <tr> <td></td> <td> Wallwash</td> </tr> </tbody> </table>		Proyectores	Bañadores	Narrow spot	Wide flood	Spot	Extra wide flood	Flood	Oval flood		Bañadores de pared con lente		Wallwash	<table border="1"> <thead> <tr> <th>Proyectores</th> <th>Bañadores</th> </tr> </thead> <tbody> <tr> <td> Narrow spot</td> <td> Wide flood</td> </tr> <tr> <td> Spot</td> <td> Extra wide flood</td> </tr> <tr> <td> Flood</td> <td> Oval flood</td> </tr> <tr> <td></td> <td>Bañadores de pared con lente</td> </tr> <tr> <td></td> <td> Wallwash</td> </tr> </tbody> </table>		Proyectores	Bañadores	Narrow spot	Wide flood	Spot	Extra wide flood	Flood	Oval flood		Bañadores de pared con lente		Wallwash
Proyectores	Bañadores																											
Narrow spot	Wide flood																											
Spot	Extra wide flood																											
Flood	Oval flood																											
	Bañadores de pared con lente																											
	Wallwash																											
Proyectores	Bañadores																											
Narrow spot	Wide flood																											
Spot	Extra wide flood																											
Flood	Oval flood																											
	Bañadores de pared con lente																											
	Wallwash																											
Control	<table border="1"> <tbody> <tr> <td> Conmutable</td> <td> DALI</td> </tr> <tr> <td> Regulable por fase + On-board Dim</td> <td> Casambi Bluetooth</td> </tr> </tbody> </table>		Conmutable	DALI	Regulable por fase + On-board Dim	Casambi Bluetooth	<table border="1"> <tbody> <tr> <td> Conmutable</td> <td> DALI</td> </tr> <tr> <td> Regulable por fase + On-board Dim</td> <td> Casambi Bluetooth</td> </tr> </tbody> </table>		Conmutable	DALI	Regulable por fase + On-board Dim	Casambi Bluetooth																
Conmutable	DALI																											
Regulable por fase + On-board Dim	Casambi Bluetooth																											
Conmutable	DALI																											
Regulable por fase + On-board Dim	Casambi Bluetooth																											
Color (cuerpo)	<table border="1"> <tbody> <tr> <td> Blanco</td> <td> Plateado</td> </tr> <tr> <td> Negro</td> <td> 10.000 colores *</td> </tr> </tbody> </table>		Blanco	Plateado	Negro	10.000 colores *	<table border="1"> <tbody> <tr> <td> Blanco</td> <td> Plateado</td> </tr> <tr> <td> Negro</td> <td> 10.000 colores *</td> </tr> </tbody> </table>		Blanco	Plateado	Negro	10.000 colores *																
Blanco	Plateado																											
Negro	10.000 colores *																											
Blanco	Plateado																											
Negro	10.000 colores *																											

## Accesorios

	Lentes
	Snoots



48W/6600lm	24/3300lm (Narrow spot)
------------	-------------------------

	2700K CRI 92		3500K CRI 92
	3000K CRI 92		4000K CRI 82
	3000K CRI 97		4000K CRI 92

Proyectores	Bañadores
Narrow spot	Wide flood
Spot	Extra wide flood
Flood	Oval flood
	Bañadores de pared con lente
	Wallwash

	Conmutable		DALI
	Regulable por fase + On-board Dim		Casambi Bluetooth

	Blanco		Plateado
	Negro		10.000 colores *

\*disponible a petición

Número de artículo y datos de planificación:  
[www.erco.com/012364](http://www.erco.com/012364)

Diseño y aplicación:  
[www.erco.com/light-board](http://www.erco.com/light-board)



# BIER? ■ FASS UND FASSMACHER

## FASS UND FASSMACHER

Das Bierfass ist ein zentrales Element der Bierkultur. Es wird aus Eichenholz gefertigt und ist für die Lagerung und den Transport von Bier geeignet. Die Fassmacher sind Meisterhandwerker, die das Bierfass herstellen. Sie verwenden traditionelle Handwerkstechniken, um das Bierfass zu fertigen. Das Bierfass ist ein wichtiges Kulturgut und wird in vielen Museen ausgestellt.

## FASS UND COOPER

Das Bierfass ist ein zentrales Element der Bierkultur. Es wird aus Eichenholz gefertigt und ist für die Lagerung und den Transport von Bier geeignet. Die Fassmacher sind Meisterhandwerker, die das Bierfass herstellen. Sie verwenden traditionelle Handwerkstechniken, um das Bierfass zu fertigen. Das Bierfass ist ein wichtiges Kulturgut und wird in vielen Museen ausgestellt.



Das Bierfass ist ein zentrales Element der Bierkultur. Es wird aus Eichenholz gefertigt und ist für die Lagerung und den Transport von Bier geeignet. Die Fassmacher sind Meisterhandwerker, die das Bierfass herstellen. Sie verwenden traditionelle Handwerkstechniken, um das Bierfass zu fertigen. Das Bierfass ist ein wichtiges Kulturgut und wird in vielen Museen ausgestellt.

