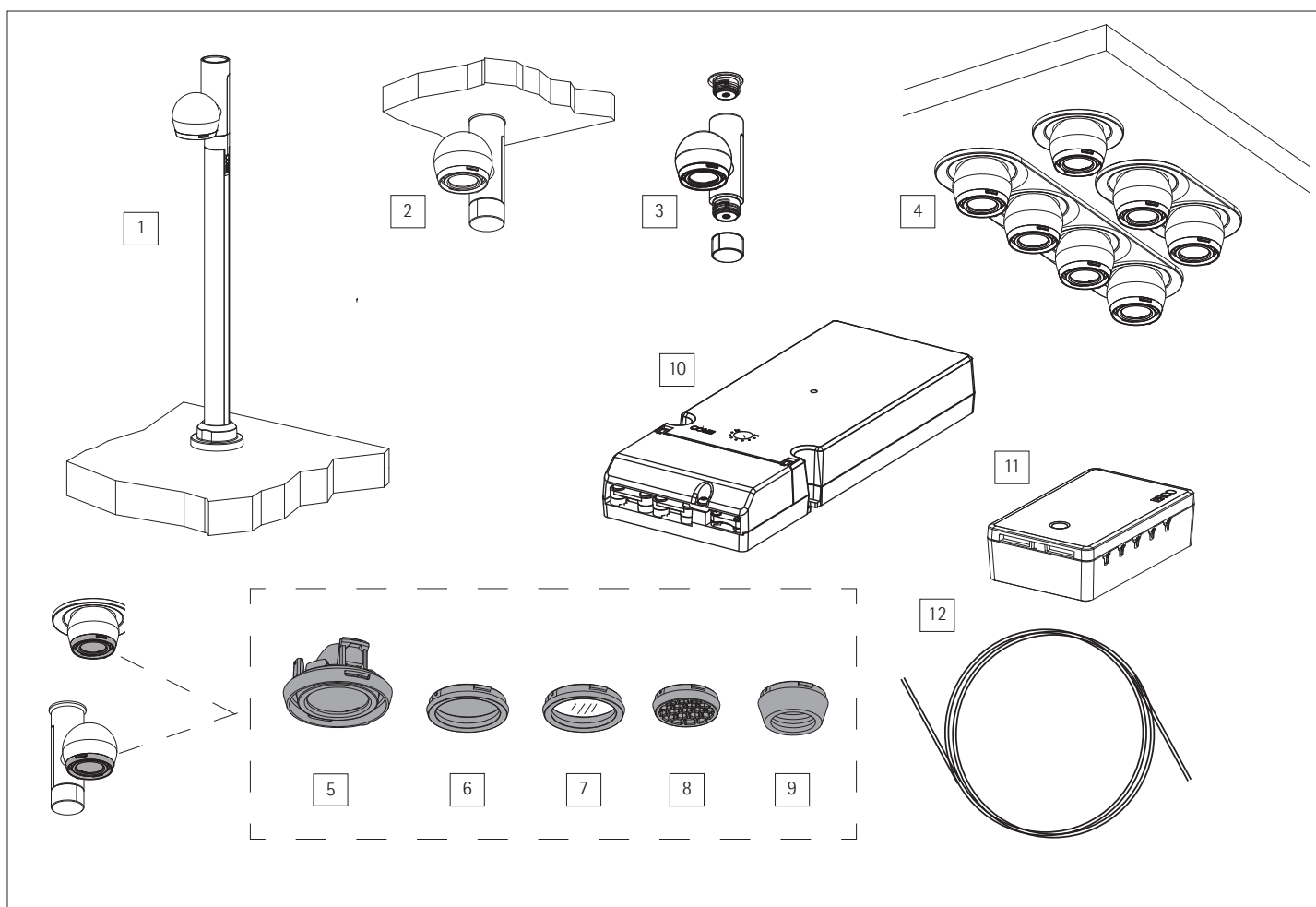




Een handreiking voor vitrinebouwers, lichtplanners
en medewerkers in de museumtechniek

Systeemoverzicht

Axis is een uitgebreid systeem voor de doeltreffende en efficiënte verlichting van objecten in een vitrine. Ook bij kleine afstanden tussen armatuur en object worden de conservatoire vereisten nageleefd. Doordacht toebehoren staat de eenvoudige aanpassing aan wijzigende vereisten toe. In het volgende overzicht ziet u de componenten van het Axis systeem.

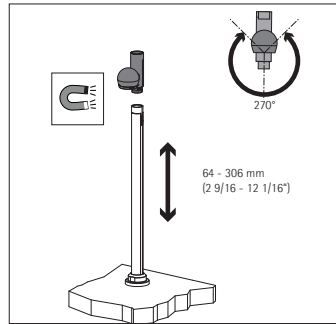


- 1 Aan staaf gemonteerde armatuur
- 2 Aan plafond gemonteerde armatuur
- 3 Uitbreidingsarmatuurkop voor staaf- en aanbouwarmaturen
- 4 Halfinbouw-armatuur met 1-, 2-, 4-delig frame (toebehoren)
- 5 Lens unit
- 6 ND/Blue light-filter

- 7 Sculptuurlens/softening lens
- 8 Honingraatraster (incl. softening lens)
- 9 Snout
- 10 Bedrijfsapparaat
- 11 Verdeler
- 12 Kabelverlenging 10,0m

Componenten

Axis armaturen

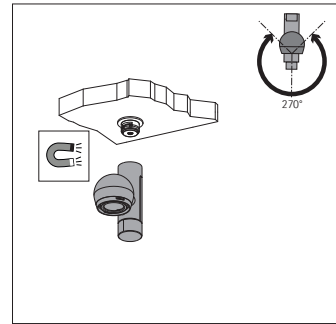


Staafarmatuur

De staafarmatuur bestaat uit de staaf en ten minste één armatuurkop. De armatuur is geschikt voor bodem- of plafondmontage in een vitrine. De staaf is in hoogte verstelbaar. De bevestiging van de armatuurkop gebeurt door magneten aan het uiteinde van de staaf en aan de armatuurkop. Vanwege de polariteit van de magneten kunt u de armatuurkop slechts in één richting monteren.

De armatuurkop heeft een naar het bevestigingsniveau gerichte zwenkhoek van 270° en kan 360° worden gedraaid. De armatuur kan bij plafondmontage met één en bij bodemmontage met max. 2 uitbreidingsarmatuurkoppen worden uitgebreid.

De inbegrepen armatuurkop is een afsluitarmatuurkop. Zelf kan deze geen andere armatuurkoppen opnemen of aan de aanbouwarmatuur worden aangebracht.



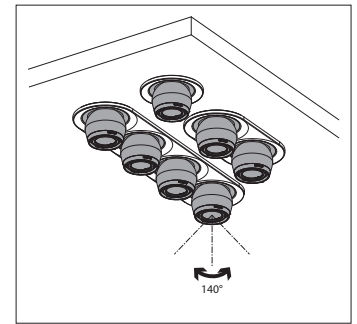
Aanbouwarmatuur

De aanbouwarmatuur bestaat uit een armatuur alsmede de armatuurkop. De armatuur is geschikt voor bodem- of plafondmontage in een vitrine. De bevestiging van de armatuurkop gebeurt door magneten aan het uiteinde van de staaf en aan de armatuurkop. Vanwege de polariteit van de magneten kunt u de armatuurkop slechts in één richting monteren.

De armatuurkop kan 360° worden gedraaid en heeft een tegen het bevestigingsniveau gerichte zwenkhoek van 270°.

De armatuur kan bij plafondmontage met één en bij bodemmontage met max. 2 uitbreidingsarmatuurkoppen worden uitgebreid.

De inbegrepen armatuurkop is een afsluitarmatuurkop. Zelf kan deze geen andere armatuurkoppen opnemen of aan de staafarmatuur worden aangebracht.



Halfinbouw-armatuur

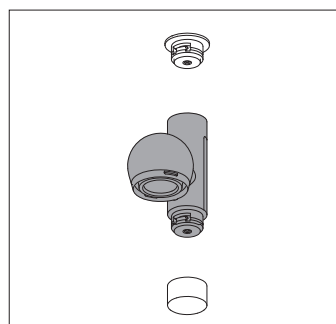
Voor de halfinbouw-armatuur moet naast de armatuurkop resp. armatuurkoppen nog een 1-, 2- of 4-delig inbouwframe worden besteld. De armatuurkoppen zijn lichttechnisch precies hetzelfde als bij staafarmaturen of aanbouwarmaturen. De armatuurkoppen kunnen max. 360° worden gedraaid; de zwenkhoek bedraagt 70° naar elke zijde. De armaturen kunnen in het plafond van een vitrine of in de bodem worden gemonteerd, de bevestiging gebeurt via de veerklemmen aan het inbouwframe. De armatuur mag niet met isolerende materialen worden afgedekt.

Tips:

Let erop dat er maximaal 12 armatuurkoppen aan één bedrijfsapparaat mogen worden aangesloten. Zo gebruikt een staafarmatuur met twee uitbreidingsarmatuurkoppen in totaal drie armatuurkoppen. De warmteafgifte van een armatuurkop bedraagt ca. 0,6W.

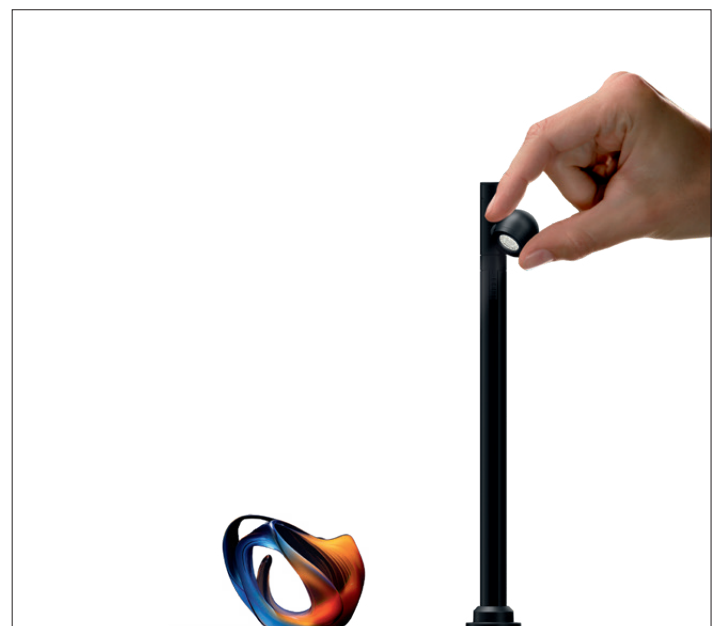
Tip:

Een uitbreidingsarmatuurkop is in dezelfde mate geschikt voor staaf- en voor aanbouwarmaturen.



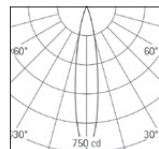
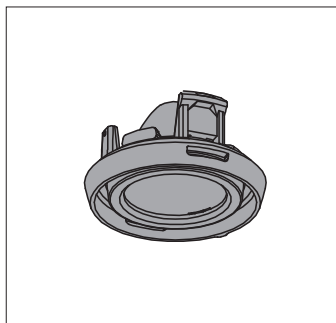
Uitbreidingsarmatuurkop

U kunt uw staafarmatuur of aanbouwarmatuur met de uitbreidingsarmatuurkop aanvullen. Bij plafondmontage is 1 uitbreidingsarmatuurkop toegestaan, bij aan de bodem gemonteerde armaturen kunt u 2 uitbreidingsarmatuurkoppen tussen de meegeleverde armatuurkop en de staaf resp. de armatuur plaatsen. Als het noodzakelijk is om de uitbreidingsarmatuur als afsluitarmatuur te gebruiken, moet u beslist een eindkap gebruiken, waarmee u het stroomcircuit van de Axis armaturen sluit. Let er bij de bestelling op dat de kappen voor gebruik aan de staafarmatuur en aan de aanbouwarmatuur verschillend zijn!

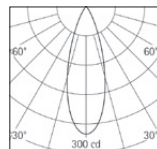


Componenten

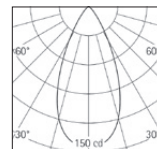
Axis toebehoren Lens units



Spot (17°)



Flood (32°)



Wide flood (45°)

Lens units

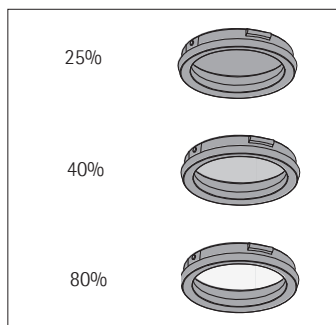
Lens units kunnen zonder gereedschap worden gewisseld; beschikbaar zijn de lichtverdelingen spot, flood en wide flood.

De lens units zijn voor alle Axis armaturen resp. armatuurkoppen dezelfde.

Tip:

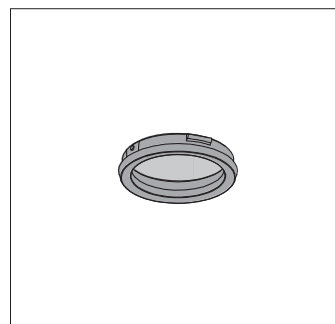
Filters en lenzen worden met de meegeleverde adapterring op de lens unit gestoken. In plaats van de adapterring kunt u ook de Snoot of het honingraatraster gebruiken.

De filterfolies van ERCO kunt u uit de adapterring drukken en door eigen folies vervangen. Deze moeten een diameter van 17mm hebben, de materiaaldikte dient tussen 0,03 en 0,25mm te liggen.



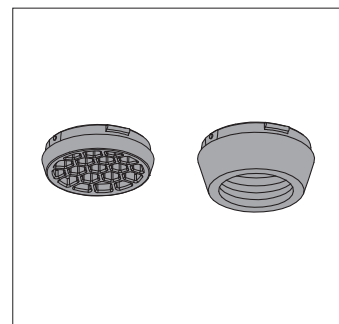
ND-Filter

ND-filter (Neutral Density): met 3 verschillende ND-filters (25%, 40%, 80%) kan de lichtsterkte van afzonderlijke armatuurkoppen worden verminderd. Dat reduceert de verlichtingssterkte op het expositiestuk, waarbij het spectrum onveranderd blijft.



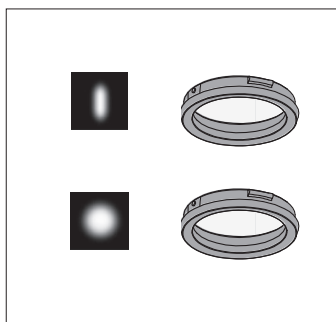
Bluelight-filter

Het filtereffect begint in het blauwe bereik bij ca. 440nm. Kortegolfstraling <380nm wordt volledig verwijderd. Daardoor worden zeer gevoelige objecten uitstekend beschermd.



Honingraatraster, Snoot

Voor meer antiverblinding is het honingraatraster of de Snoot beschikbaar. Gebruik het honingraatraster altijd met de meegeleverde, zacht aftekende lens.



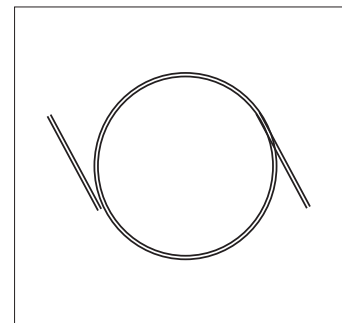
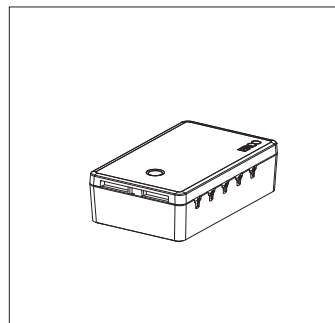
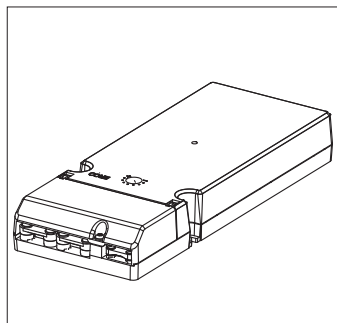
Lenzen

De sculptuurlens brengt de lichtbundel in een ovale vorm met een zijverhouding van ca. 1:3.

De zacht aftekende lens verzacht harde contouren van de lichtbundel.

Componenten

Axis toebehoren Elektriciteit



Tip:

Gebruik alleen Axis bedrijfsapparaten van ERCO. Deze zijn geschikt voor hot-plug en vermijden schade aan de armatuur of het bedrijfsapparaat.

Bedrijfsapparaat

De Axis armaturen worden uitsluitend op het Axis bedrijfsapparaat aangesloten. Het bedrijfsapparaat kan max. 12 armaturen met een constante stroom voeden.

Als besturingsopties zijn een schakelbare variant met potentiometer aan de behuizing alsmede een versie met Casambi Bluetooth beschikbaar. Let erop dat alle armaturen altijd simultaan worden gedimd!

De armaturen/armatuurkoppen moeten in serie worden geschakeld. Hier vermindert de optionele Axis verdeler de bedradingswerkzaamheden. Indien u de verdeler gebruikt, mag de kabeldiameter van de verbindingkabel tussen het bedrijfsapparaat en de verdeler niet groter zijn dan 0,35mm².

Het bedrijfsapparaat is aan primaire zijde voor doorbedrading gedimensioneerd, wat de installatiewerkzaamheden vermindert, wanneer bijvoorbeeld meerdere vitrines via één voedingskabel worden aangestuurd. Gebruik alleen maximaal één bedrijfsapparaat per stroomcircuit. Indien u in grotere installaties meer dan één bedrijfsapparaat gebruikt, moeten de stroomcircuits galvanisch zijn gescheiden.

Verdeler

De Axis verdeler vergemakkelijkt de bedrading. U kunt max. 9 armaturen/armatuurkoppen en andere verdelers comfortabel aansluiten. Opgelet: aan alle verdelers die aan één bedrijfsapparaat zijn aangesloten, mogen in totaal maximaal 12 armatuurkoppen met een kabel van 0,35mm² worden aangesloten. Vanwege de noodzakelijke serieschakeling van de armaturen zijn bij de levering alle aansluitingen tot op de "out"-klem overbrugd. Bij aansluiting van een armatuur verwijdert u de brug en steekt u deze in het opbergvak in de verdeler.

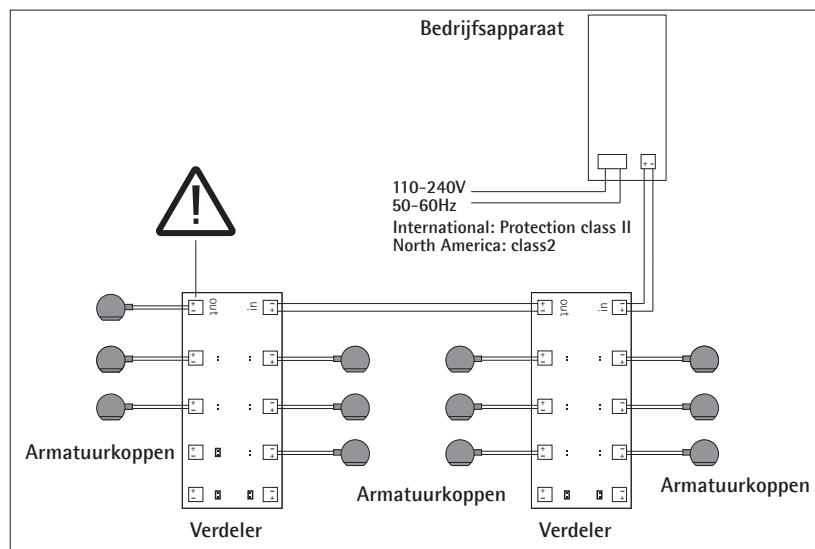
De "out"-klem moet altijd bezet zijn: met een armatuur of met een andere verdeler.

Een verdeler mag alleen met één bedrijfsapparaat worden verbonden!

Aansluitkabel

Indien de aansluitkabels van de armaturen onvoldoende zijn, is een extra verlengkabel met een lengte van 10,0m als toebehoren verkrijgbaar. Deze verlengt de aansluitkabels van de armaturen. Gebruik de kabel ook voor de verbinding van bedrijfsapparaat en verdeler.

Opgelet! Deze kabel is niet geschikt voor netaansluiting. Gebruik alleen de uitgangszijde van het bedrijfsapparaat!

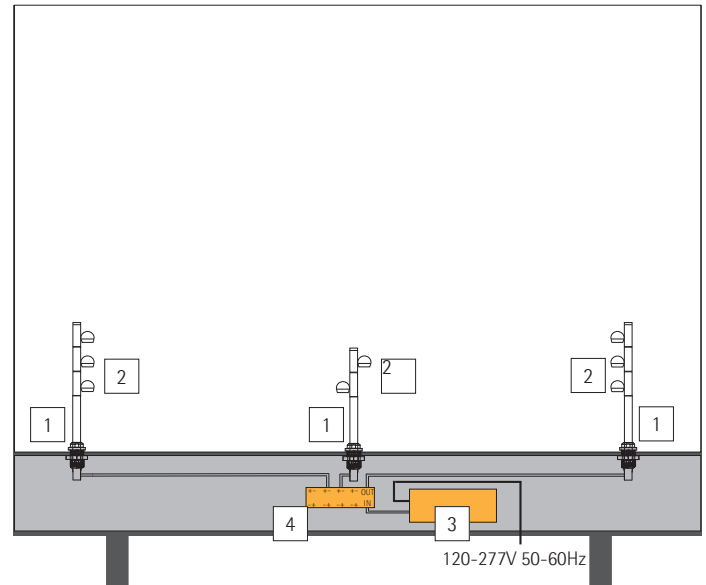


Proefinstallaties

Staafarmaturen

In glazen vitrines zonder frame of in tafelvitrines zijn staafarmaturen geschikt om expositiestukken van bovenaf te verlichten. Elke Axis staafarmatuur kan daarvoor met max. 2 armatuurkoppen worden uitgebreid.

In het algemeen kan de ruimte onder de vitrine voor de installatie van bedrijfsapparaat en verdeler worden gebruikt. Om de warmteafgifte door de verlichting te verminderen, is het raadzaam om het bedrijfsapparaat niet in de vitrine of direct aan de vitrinebodem te bevestigen. Bij gesloten zones is voldoende ventilatie noodzakelijk. In de verdeler ontstaat geen warmte - voor de verdeler hoeft dus geen rekening te worden gehouden met warmteafgifte.

**Benodigd materiaal**

Voor deze proefinstallatie met in totaal 8 armatuurkoppen heeft u het volgende nodig:

Nummer	Aantal	Benaming
1	3	Staafarmatuur (1 armatuurkop per armatuur meegeleverd)
2	5	Uitbreidingsarmatuurkop
3	1	ERCO Axis bedrijfsapparaat
4	1	ERCO Axis verdeler

Proefinstallaties

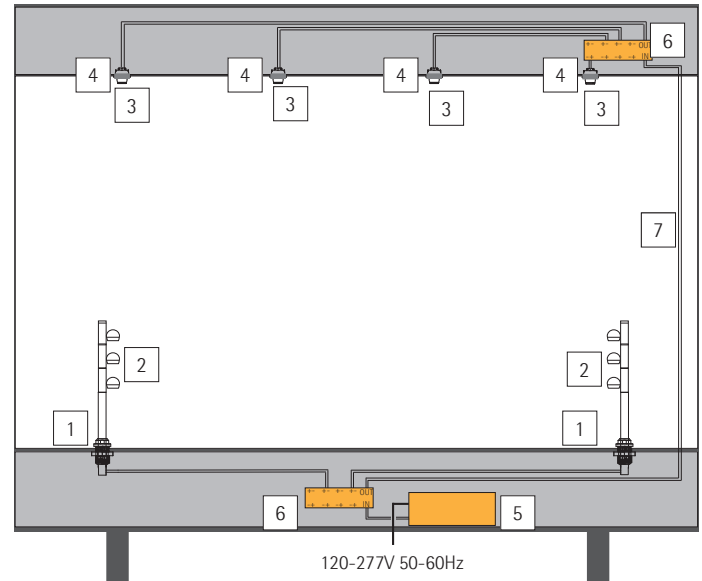
Staafarmaturen en halfinbouw-armaturen

De vitrine voor de proefopstelling heeft boven en onder een ruimte die voor de installatie kan worden gebruikt.

De bovenste ruimte wordt via een 2-aderige kabel en een andere verdeler ontsloten.

De elektrische aansluiting gebeurt hier in de onderste ruimte van de vitrine. U kunt het bedrijfsapparaat ook op een andere plaats monteren. Vanwege de warmteafgifte is het niet verstandig om het bedrijfsapparaat in de vitrine of direct aan de vitrinebodem te installeren.

Bij gesloten zones is voldoende ventilatie noodzakelijk. In de verdeler ontstaat geen warmte - voor de verdeler hoeft dus geen rekening te worden gehouden met warmteafgifte.

**Benodigd materiaal**

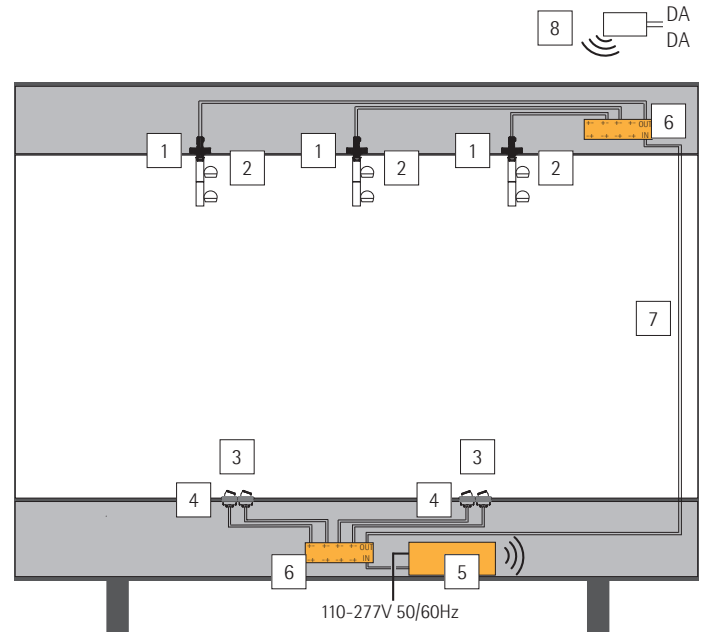
Voor deze proefinstallatie met in totaal 10 armatuurkoppen heeft u het volgende nodig:

Nummer	Aantal	Benaming
1	2	Staafarmatuur (1 armatuurkop per armatuur meegeleverd)
2	4	Uitbreidingsarmatuurkop
3	4	Halfinbouw-armatuur
4	4	Enkelvoudig frame
5	1	ERCO Axis bedrijfsapparaat
6	2	ERCO Axis verdeler
7	1	Kabelverlenging 10,0m

Proefinstallaties

Aanbouwarmaturen en halfinbouwarmaturen

In het bovenste en onderste gedeelte heeft de vitrine een installatieruimte. De bovenste installatieruimte wordt via een 2-aderige kabel en een andere verdeler ontsloten en neemt de 3 aanbouwarmaturen op. De aansturing gebeurt via een DALI systeem op locatie. De stuursignalen worden via de ERCO DALI-Casambi Gateway aan het bedrijfsapparaat overgedragen. Om de warmteafgifte te verminderen, is het raadzaam om het bedrijfsapparaat niet in de vitrine of direct aan de vitrinebodem te bevestigen. Bij gesloten zones is voldoende ventilatie noodzakelijk. In de verdeler ontstaat geen warmte - voor de verdeler hoeft dus geen rekening te worden gehouden met warmteafgifte.



Benodigd materiaal

Voor deze installatie heeft u het volgende nodig:

Nummer	Aantal	Benaming
1	3	Aanbouwarmatuur (1 armatuurkop per armatuur meegeleverd)
2	3	Uitbreidingsarmatuurkop
3	4	Halfinbouw-armatuur
4	2	Tweedelig frame
5	1	ERCO Axis bedrijfsapparaat met Casambi Bluetooth
6	2	ERCO Axis verdeler
7	1	Kabelverlenging 10,0m
8	1	ERCO DALI-Casambi Gateway

Bijlage: Axis in één oogopslag

	Staafarmatuur	Aanbouwarmatuur	Uitbreidingsarmatuurkop	Halfinbouw-armatuur
Lichtverdeling	Spot, flood, wide flood	Spot, flood, wide flood	Spot, flood, wide flood	Spot, flood, wide flood
Montage	Bodemmontage, plafondmontage	Plafondmontage, bodemmontage	Aan staaf- of aanbouwarmatuur	Plafondmontage, bodemmontage
Kabellengte	1,0m	1,0m	-	1,0m
Lichtregeling	Via bedrijfsapparaat (toebehooren) Schakelbaar met potentiometer Casambi Bluetooth	Via bedrijfsapparaat (toebehooren) Schakelbaar met potentiometer Casambi Bluetooth	Via armatuur	Via bedrijfsapparaat (toebehooren) Schakelbaar met potentiometer Casambi Bluetooth
Opbouwhoogte	64-306mm + 47mm (armatuurkop)	47mm	47mm	17mm
Inbouwdiepte	Min. 55mm	46mm	-	28mm
Bevestigingsopening	25mm	12mm	-	35mm
Materiaaldikte bodem/plafond	1-25mm	1-25mm		1-25mm
Noodzakelijk toebehoren	Bedrijfsapparaat (max. 12 armatuurkoppen)	Bedrijfsapparaat (max. 12 armatuurkoppen)	-	- Bedrijfsapparaat - 1/2/4-delig frame
Toebehoren	- Verdeler - Lens units, sculptuurlens, zacht aftekende lens - ND-filter, Blue light-filter - Snoot, honingraatraster - Kabelverlenging 10,0m	- Verdeler - Lens units, sculptuurlens, zacht aftekende lens - ND-filter, Blue light-filter - Snoot, honingraatraster - Kabelverlenging 10,0m	- Lens units, sculptuurlens, zacht aftekende lens - ND-filter, Blue light-filter - Snoot, honingraatraster - Afsluitkap boven/onder (alleen wanneer de uitbreidingsarmatuurkop als afsluitarmatuurkop wordt gebruikt)	- Verdeler - Lens units, sculptuurlens, zacht aftekende lens - ND-filter, Blue light-filter - Snoot, honingraatraster - Kabelverlenging 10,0m

	Bedrijfsapparaat	Verdeler	Kabelverlenging
Aansluitingen	Primair: AC 120-277V, 50-60Hz; max. 0,15A Secundair: 350mA, SELV led max. 15W (max. 12 Axis armatuurkoppen)	In: Axis bedrijfsapparaat (SKII) Out: 9 Axis armatuurkoppen (of 1 Axis verdeler en 8 armatuurkoppen)	Alleen toegelaten voor verbinding tussen armatuur en verdeler of bedrijfsapparaat. Niet geschikt voor netspanning!
Beschermingsklasse	II	III	
Aansluitdoorsnede	Primair max. 2,5mm ² Secundair max. 1,5mm ²	0,2-0,35mm ² d 4mm	2 x 0,35mm ²
Lichtregeling	Potentiometer Casambi Bluetooth		
Afmetingen (l x b x h)	273 x 104 x 38mm	90 x 56 x 26mm	10,0m