

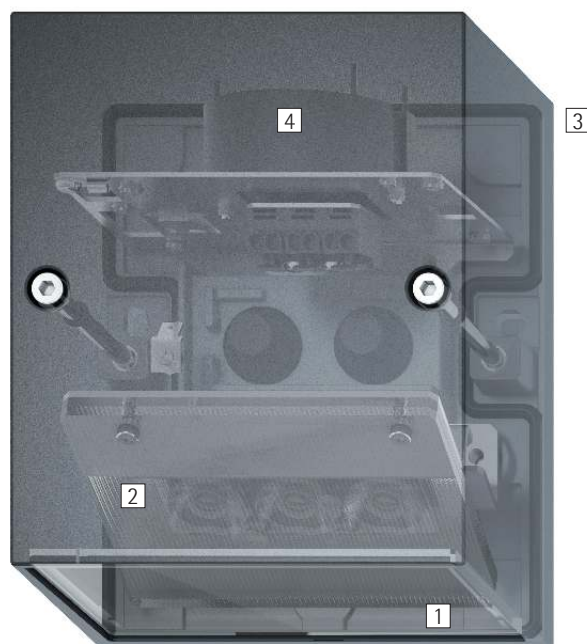


## Kubus – Licht aus der Box

### **Fassadenbeleuchtung und Bodenflutung für den Außen- und Innenbereich im Systemdesign**

Bei Tage ist Kubus nur eine unscheinbare Box an der Wand – bei Nacht überzeugt die Leuchte mit vorzüglichem Licht. Kubus ist flexibel. Mit dem entsprechenden Zubehör kann die Leuchte in oder auf die Wand montiert werden. Wandoberflächen erhalten mit dem Streiflicht eine neue Dimension. An Verkehrswegen eingesetzt, bietet Kubus Passanten hohen Sehkomfort und sichere Orientierung. In perfektem Understatement kom-

biniert Kubus hocheffiziente und wartungsfreie Optoelektronik mit einem dezenten Äußeren. Kubus Bodenfluter stehen darüber hinaus auch als Pollerleuchten zur Verfügung.



## Aufbau und Eigenschaften

Die hier beschriebenen Eigenschaften sind typisch für Artikel dieser Produktfamilie. Spezielle Artikel können abweichende Eigenschaften aufweisen. Eine umfassende Beschreibung der Eigenschaften einzelner Artikel steht auf unserer Website bereit.

### 1 Lichtaustritt Bodenfluter (unten)

- Softecklinse als Schutzglas oder entspiegeltes Schutzglas
- Breit strahlend: Skulpturenlinse oder Spherolitlinse
- Tief strahlend: Prismenlinse oder Spherolitlinse

oder

### Lichtaustritt Fassadenleuchte (oben)

- Softecklinse als Schutzglas oder entspiegeltes Schutzglas
- Spherolitlinse spot oder Skulpturenlinse

### 2 ERCO LED-Modul

- High-power LEDs: Warmweiß (3000K) oder Neutralweiß (4000K)
- Kollimatoroptik aus optischem Polymer

### 3 Gehäuse und Wandarmatur

- Graphit m
- Korrosionsbeständiger Aluminiumguss, No-Rinse oberflächenbehandelt
- 2fach pulverbeschichtet
- Optimierte Oberfläche für reduzierte Schmutzablagerung

### 4 Betriebsgerät

- Schaltbar

### Schutzart IP65

Staubdicht und geschützt gegen Strahlwasser

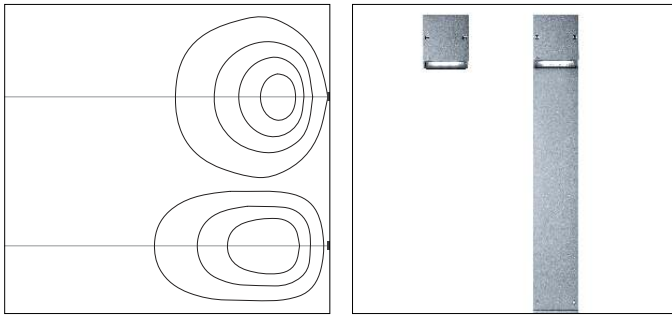
### Varianten auf Anfrage

- High-power LEDs: 3000K Ra 97 oder 2700K, 3500K, 4000K mit Ra 92
  - Gehäuse: 10.000 weitere Farben
- Bitte wenden Sie sich an Ihren ERCO Berater.



Design und Anwendung:  
[www.erco.com/kubus-f](http://www.erco.com/kubus-f)

# Kubus Fassadenleuchten



## Breit oder tief strahlend

Die breit oder tief strahlenden Spherolitlinsen ermöglichen eine Abstimmung der Lichtverteilung auf die jeweilige Beleuchtungsaufgabe.

## Verschiedene Baugrößen

Die Leuchten im ERCO Programm decken einen großen Bereich von Lumenklassen ab und bieten so für eine Vielzahl von Beleuchtungsaufgaben eine angemessene Lösung.

### Besondere Merkmale



Verschiedene Lichtverteilungen: Breit oder tief



Verschiedene Baugrößen



ERCO High-power LEDs



Effiziente Spherolittechnologie



Verschiedene Lichtfarben



Hervorragendes Wärmemanagement



EMV optimiert



Schutzart IP65



Zubehör für Montagevarianten

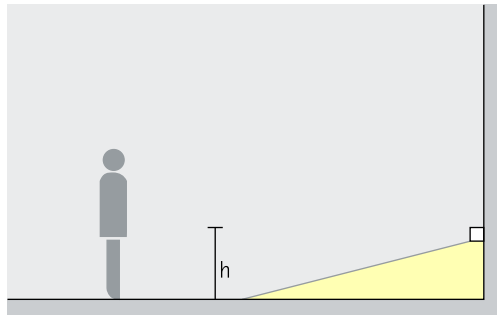


Schaltbar

# Kubus Fassadenleuchten – Leuchtenanordnung

## Bodenfluter

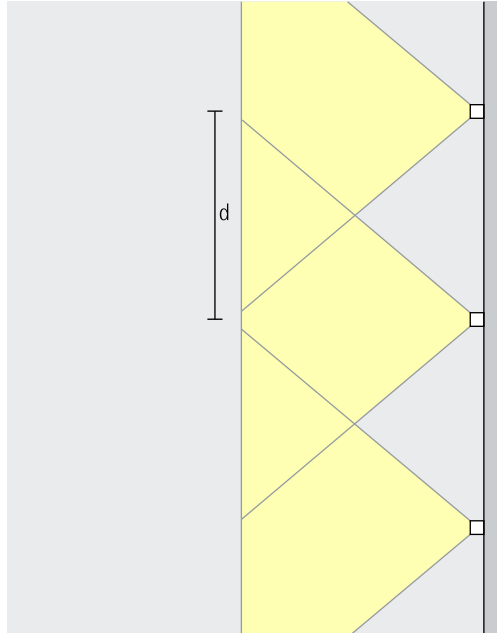
Breit strahlend, Tief strahlend



## Flutung

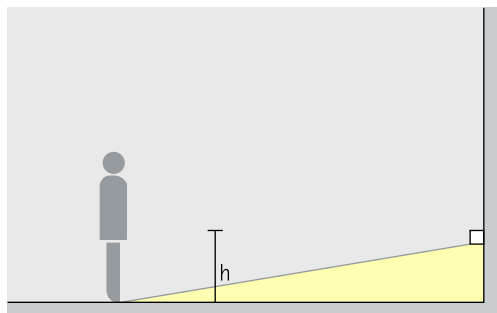
Mit einer breitstrahlenden Lichtverteilung ermöglichen Kubus Bodenfluter eine dezente, blendfreie und gleichmäßige Beleuchtung von Wegen in Fassadennähe. Die empfohlene Montagehöhe (h) liegt bei 0,8 Metern über dem Boden.

Anordnung:  $h = 0,8\text{m}$



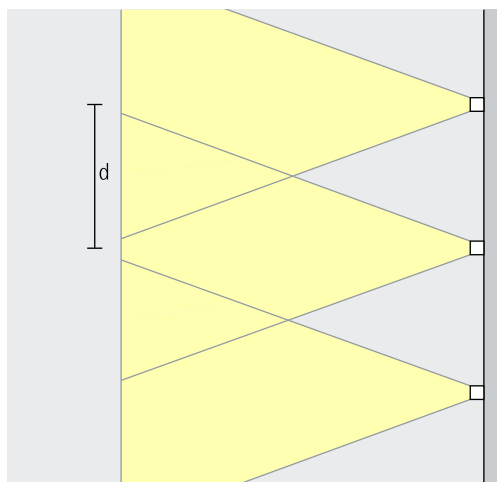
Für eine gleichmäßige Bodenflutung kann der Leuchtenabstand (d) das bis zu 2-fache der Montagehöhe (h) betragen. Wird die Leuchte zur optischen Führung eingesetzt, kann der Leuchtenabstand das bis zu 10-fache der Montagehöhe betragen.

Anordnung:  $d \leq 2 \times h$



Mit einer tiefstrahlenden Lichtverteilung ermöglichen Kubus Bodenfluter eine dezente, blendfreie und gleichmäßige Beleuchtung von Freiflächen in Fassadennähe. Die empfohlene Montagehöhe (h) liegt bei 0,8 Metern über dem Boden.

Anordnung:  $h = 0,8\text{m}$

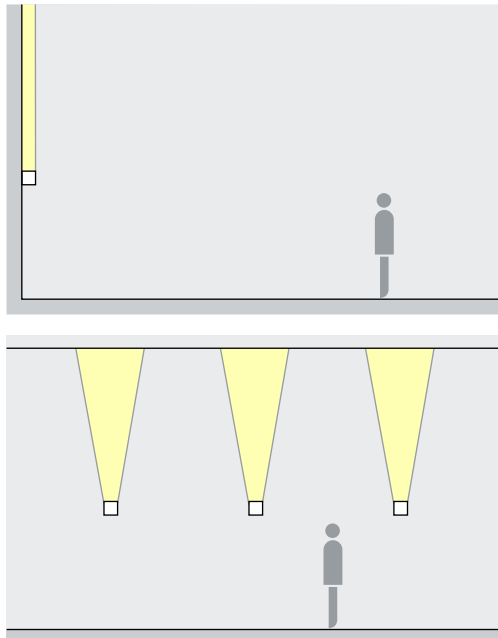


Für eine gleichmäßige Bodenflutung kann der Leuchtenabstand (d) das bis zu 2-fache der Montagehöhe (h) betragen. Wird die Leuchte zur optischen Führung eingesetzt, kann der Leuchtenabstand das bis zu 10-fache der Montagehöhe betragen.

Anordnung:  $d \leq 2 \times h$

## Kubus Fassadenleuchten – Leuchtenanordnung

Fassadenleuchten  
Spot, Oval flood



### Akzentuierung

Kubus Fassadenleuchten strukturieren mit einer abwärts oder aufwärts gerichteten Lichtverteilungen großflächige Fassaden, ihr Streiflicht betont zusätzlich die Plastizität von Materialien. Um Blendung zu vermeiden, sollten Leuchten mit nach oben ausgerichtetem Lichtaustritt nicht unterhalb der Augenhöhe des Betrachters montiert werden.

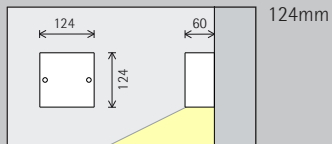
Zur Akzentuierung sollten die Leuchtenabstände dem von der Architektur vorgegebenen Raster folgen.

Kirche Don Gnocchi, Mailand.  
Architekt: Arch. Paolo Valeriani, Mailand. Lichtplanung: Arch. Gianni Ronchetti, Valmadrera di Lecco.

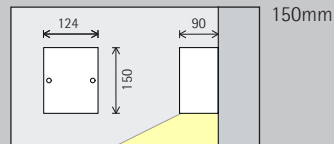


# Kubus Fassadenleuchten

Baugröße



124mm



150mm

LED-Modul  
Maximalwert  
bei 4000K Ra 82

3W/450lm

6W/825lm

Lichtfarbe

	2700K Ra 92 *		3500K Ra 92 *
	3000K Ra 92		4000K Ra 82
	3000K Ra 97 *		4000K Ra 92 *

	2700K Ra 92 *		3500K Ra 92 *
	3000K Ra 92		4000K Ra 82
	3000K Ra 97 *		4000K Ra 92 *

Lichtverteilung

Bodenfluter	
	Breit strahlend
	Tief strahlend

Bodenfluter	
	Breit strahlend
	Tief strahlend

Steuerung

Schaltbar

Schaltbar

Farbe (Gehäuse)

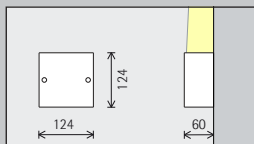
Graphit m  
 10.000 Farben \*

Graphit m  
 10.000 Farben \*

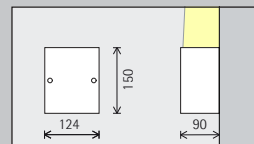
Zubehör

	Verteilerdose		Einbaugehäuse
	Betoneinbau- gehäuse		Einbaukassette

Baugröße 124mm



150mm



LED-Modul  
Maximalwert  
bei 4000K Ra 82

3W/450lm

6W/825lm

Lichtfarbe

	2700K Ra 92 *		3500K Ra 92 *
	3000K Ra 92		4000K Ra 82
	3000K Ra 97 *		4000K Ra 92 *

	2700K Ra 92 *		3500K Ra 92 *
	3000K Ra 92		4000K Ra 82
	3000K Ra 97 *		4000K Ra 92 *

Lichtverteilung

Fassadenleuchten
Spot
Oval flood

Fassadenleuchten
Spot
Oval flood

Steuerung

Schaltbar
-----------

Schaltbar
-----------

Farbe (Gehäuse)

Graphit m
10.000 Farben *

Graphit m
10.000 Farben *

\* auf Anfrage erhältlich

Artikelnummern und Planungsdaten:  
[www.erco.com/012852](http://www.erco.com/012852)

Design und Anwendung:  
[www.erco.com/kubus-f](http://www.erco.com/kubus-f)





