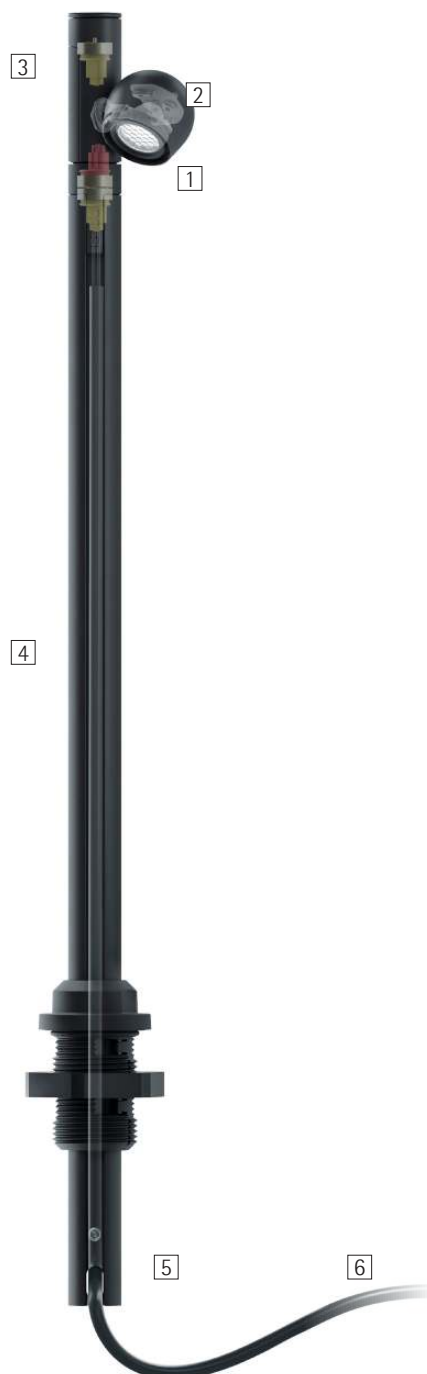


Axis – Voor grote magie op een klein toneel

Een flexibel systeem dat holistische lichtconcepten voor musea perfectioneert

Geen compromissen meer bij de inscenering van vitrines, diorama's of kleine, verfijnde expositiestukken met licht: Axis is een systeem van geminiaturiseerde inbouwarmaturen alsmede armatuurkoppen voor de montage aan staven die kwalitatief naadloos op de beproefde ERCO lichtoplossingen voor musea aansluiten. De zeer geavanceerde lichttechniek zorgt niet alleen voor de exacte kleurovereenstemming met de „grote broers en zusters“, maar ook voor een vergelijkbare

flexibiliteit – alleen in de meest beperkte ruimte. Van boven- of onderaf, in verschillende configuraties, met wisselbare lenzen en uitgebreid toebehoren biedt Axis bij de scenografie de vrije hand, bij een optimale bescherming van gevoelige objecten. Net zo holistisch bedoeld: digitale besturing via Casambi Bluetooth en DALI (gateway) alsmede handmatig dimmen van de armaturen aan het bedrijfsapparaat.



Opbouw en eigenschappen

De eigenschappen die hier worden beschreven, zijn kenmerkend voor artikelen uit deze productfamilie. Speciale artikelen kunnen afwijkende eigenschappen hebben. Een uitgebreide beschrijving van de eigenschappen van individuele artikelen treft u aan op onze website.

1 Lens Unit

- 360° draaibaar
- Kunststof, zwart
- Collimatoroptiek van optisch polymeer
- ERCO Spherolit-lenzen: spot, flood of wide flood

2 ERCO LED-module

- High-power-LED's: warmwit (2700K of 3000K) of neutraalwit (3500K of 4000K)

3 Armatuurkop

- Zwart (RAL9005)/li>
- Kunststof/metaal, mat gelakt
- 360° draaibaar
- 0-70° zwenkbaar (halfinbouw-armatuur) of 0-135° zwenkbaar (staafarmatuur/aanbouwarmatuur)
- Magnetische bevestiging aan de staaf of armatuur

4 Staaf (staafarmatuur)

- Zwart (RAL9005)
- Aluminiumprofiel, mat gelakt
- Bevestigingsmoer, kunststof
- In hoogte verstelbaar 64-306mm

of

Armatuur (aanbouwarmatuur)

- Zwart (RAL9005)
- Aluminiumprofiel, mat gelakt
- Bevestigingsmoer, kunststof

of

Inbouwframe (halfinbouw-armatuur)

- 1-delig, 2-delig of 4-delig inbouwframe apart bestellen
- Kunststof, zwart (RAL9005)

5 Aansluitkabel

- Zwart
- 2x 0,35mm², L 1,0m

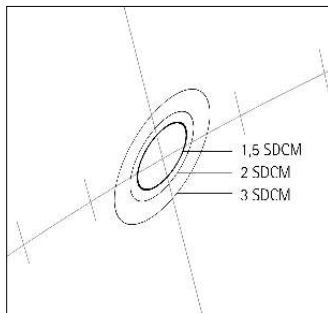
6 Bedrijfsapparaat (apart bestellen)

- On-board Dim of Casambi Bluetooth
- On-board Dim-uitvoering: draairegelaar voor regeling van de lichtsterkte aan het bedrijfsapparaat



Design en toepassing:
www.erco.com/axis

Axis Vitrineverlichting



Lichtkwaliteit van ERCO

Geselecteerd volgens de hoogste eisen met betrekking tot lichtstroom, kleurweergave en kleurlocatie gebruiken wij alleen de beste leds met licht in museumkwaliteit.



Geminimaliseerde armaturen

Groot licht, extreem kleine armaturen: met een diameter van slechts 25mm zijn de armatuurkoppelen zeer klein en blijven elegant op de achtergrond.



Flexibele montage

Licht daar, waar u het nodig hebt: monteer de Axis in het vitrineplafond of op de bodem. Naar keuze decent ingebouwd of flexibel aan de staaf: altijd draai- en zwenkbaar.



Magnetische bevestiging





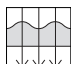




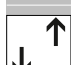





Vul de staaf- en aanbouwarmatuur aan met andere armatuurkoppelen. Dankzij de magnetische bevestiging functioneert het binnen enkele seconden zonder gereedschap.



Lenzen, filters en honingraatrasters

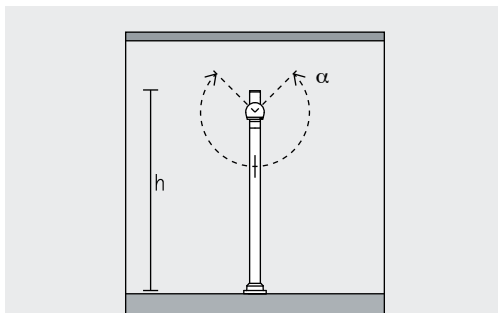
Wissel de lichtverdelingen zonder gereedschap of modelleer licht met opsteekbare filters. Nog meer visueel comfort genereert u met Snoots en honingraatrasters.

Bijzondere kenmerken

	ERCO High-power-LED's		Uitstekend warmtemanagement		On-board Dim
	Lichtkwaliteit van ERCO		Efficiënte Spherolit-technologie		EMC-geoptimaliseerd
	Geminimaliseerde armaturen		Verschillende lichtverdelingen		Zwenkbaar 270°
	Verschillende montagemanieren		Verschillende lichtkleuren		Toebereiden voor maximaal visueel comfort
	Magnetische bevestiging				Casambi Bluetooth
	Veelzijdig toebehoren				

Axis Vitrineverlichting – Armaturenindeling

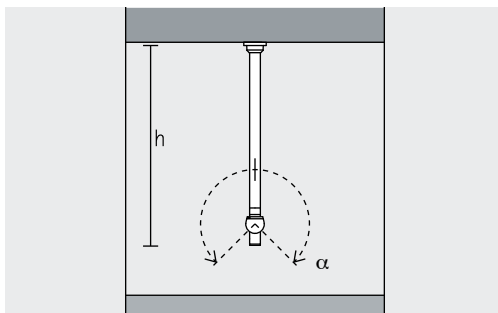
Staaformaturen Spot, Flood, Wide flood



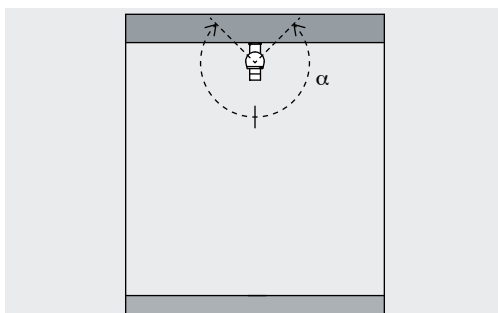
Vitrineverlichting

Staaformaturen zijn perfect geschikt om expositiestukken vanuit verschillende hoogtes te verlichten. Staaformaturen kunnen zowel op de vitrinebodem als in het vitrineplafond worden gemonteerd en kunnen in de hoogte (h) van 64mm - 306mm worden ingesteld.

De armatuurkoppen kunnen eindeloos in de cirkel worden gedraaid. Het zwenkbereik van (α) 270° is in de richting van het montageoppervlak uitgelijnd.

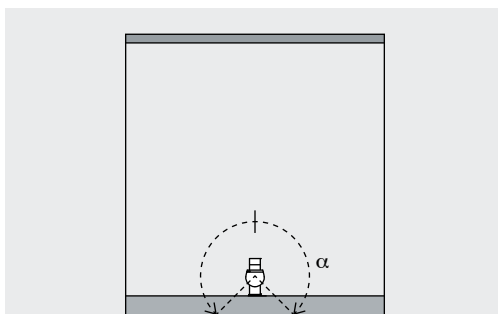


Aanbouwarmaturen Spot, Flood, Wide flood



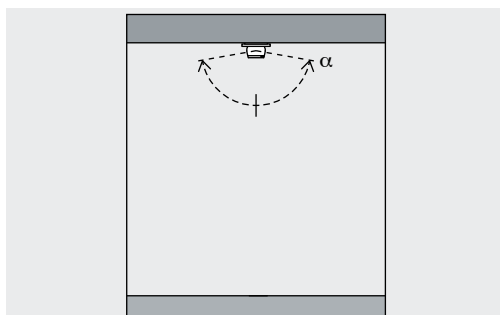
Vitrineverlichting

Aanbouwarmaturen zijn perfect geschikt om expositiestukken vanuit verschillende richtingen te verlichten. Het zwenkbereik van (α) 270° is van het montageoppervlak afgewend. Aan het vitrineplafond gemonteerd, wordt hun licht naar onder gestuurd - vanaf de vitrinebodem verlichten ze daarentegen naar boven. De armatuurkoppen kunnen eindeloos in de cirkel worden gedraaid.



Axis Vitrineverlichting – Armaturenindeling

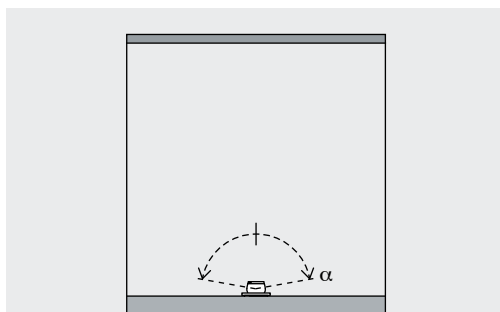
Halfinbouw-armaturen Spot, Flood, Wide flood



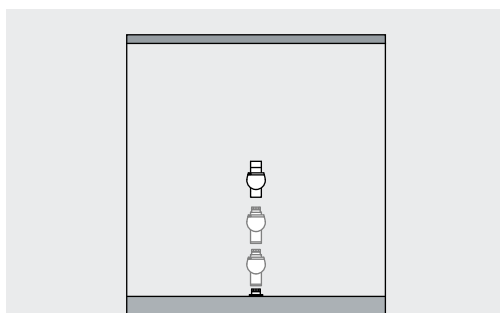
Vitrineverlichting

Halfinbouw-armaturen vallen nauwelijks op en kunnen zowel in het vitrineplafond als in de bodem worden ingebouwd. Naar keuze zijn inbouwframes voor één, twee of vier armatuurkoppen beschikbaar.

De armatuurkoppen kunnen met (α) 140° worden gekanteld en met max. 360° worden gedraaid.



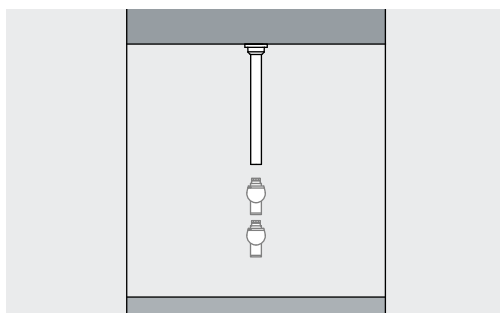
Uitbreidingsarmatuurkoppen Spot, Flood, Wide flood



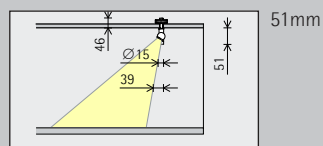
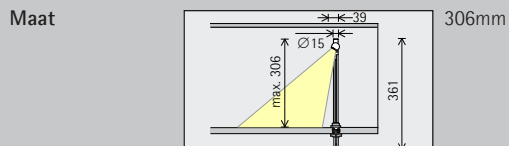
Vitrineverlichting

Axis staafarmaturen en aanbouwarmaturen kunnen met andere, magnetisch opsteekbare armatuurkoppen worden aangevuld. Zo ontstaan flexibele lichtoplossingen voor talrijke verschillende expositiestukken. Bij montage aan de bodem kunnen max. 2 uitbreidingsarmatuurkoppen worden toegevoegd en bij de montage aan het plafond één.

Een uitbreidingsarmatuurkop kan zowel voor staaf- als voor aanbouwarmaturen worden gebruikt. Door de polariteit van de magnetische verbinding komt de uitlijning en daardoor het draaien en zwenkbereik overeen met de armatuurkoppen.



Axis vitrineverlichting



LED-module
Maximale waarde bij 4000K CRI 92

1W/141lm

1W/141lm

Lichtkleur

	2700K CRI 92		3500K CRI 92
	3000K CRI 92		4000K CRI 92
	3000K CRI 97		

	2700K CRI 92		3500K CRI 92
	3000K CRI 92		4000K CRI 92
	3000K CRI 97		

Lichtverdeling

Staaformaturen

	Spot
	Flood
	Wide flood

Aanbouwarmaturen

	Spot
	Flood
	Wide flood

Regeling

- ✓ On-board Dim
- ✓ Casambi Bluetooth
- ✓ DALI regelbaar (via Gateway)

- ✓ On-board Dim
- ✓ Casambi Bluetooth
- ✓ DALI regelbaar (via Gateway)

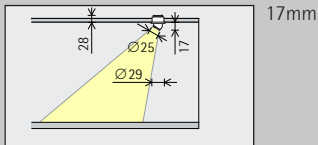
Kleur (huis)

Zwart

Zwart

Toebehoren

	Lens Units		Snoot		Bedrijfsapparaten
	Lenzen		Honingraatraster		Verdeler
	Filtro		Inbouwframe		DALI-Casambi Gateway



17mm

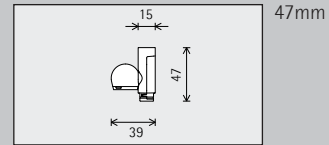
1W/141lm

	2700K CRI 92		3500K CRI 92
	3000K CRI 92		4000K CRI 92
	3000K CRI 97		

Halfinbouw-armaturen	
●	Spot
●	Flood
●	Wide flood

- ✓ On-board Dim
- ✓ Casambi Bluetooth
- ✓ DALI regelbaar (via Gateway)

Zwart



47mm

1W/141lm

	2700K CRI 92		3500K CRI 92
	3000K CRI 92		4000K CRI 92
	3000K CRI 97		

Uitbreidings-armatuurkoppelen	
●	Spot
●	Flood
●	Wide flood

- ✓ On-board Dim
- ✓ Casambi Bluetooth
- ✓ DALI regelbaar (via Gateway)

Zwart

Artikelnummers en plannings-
gegevens:
www.erco.com/026070

Design en toepassing:
www.erco.com/axis



