



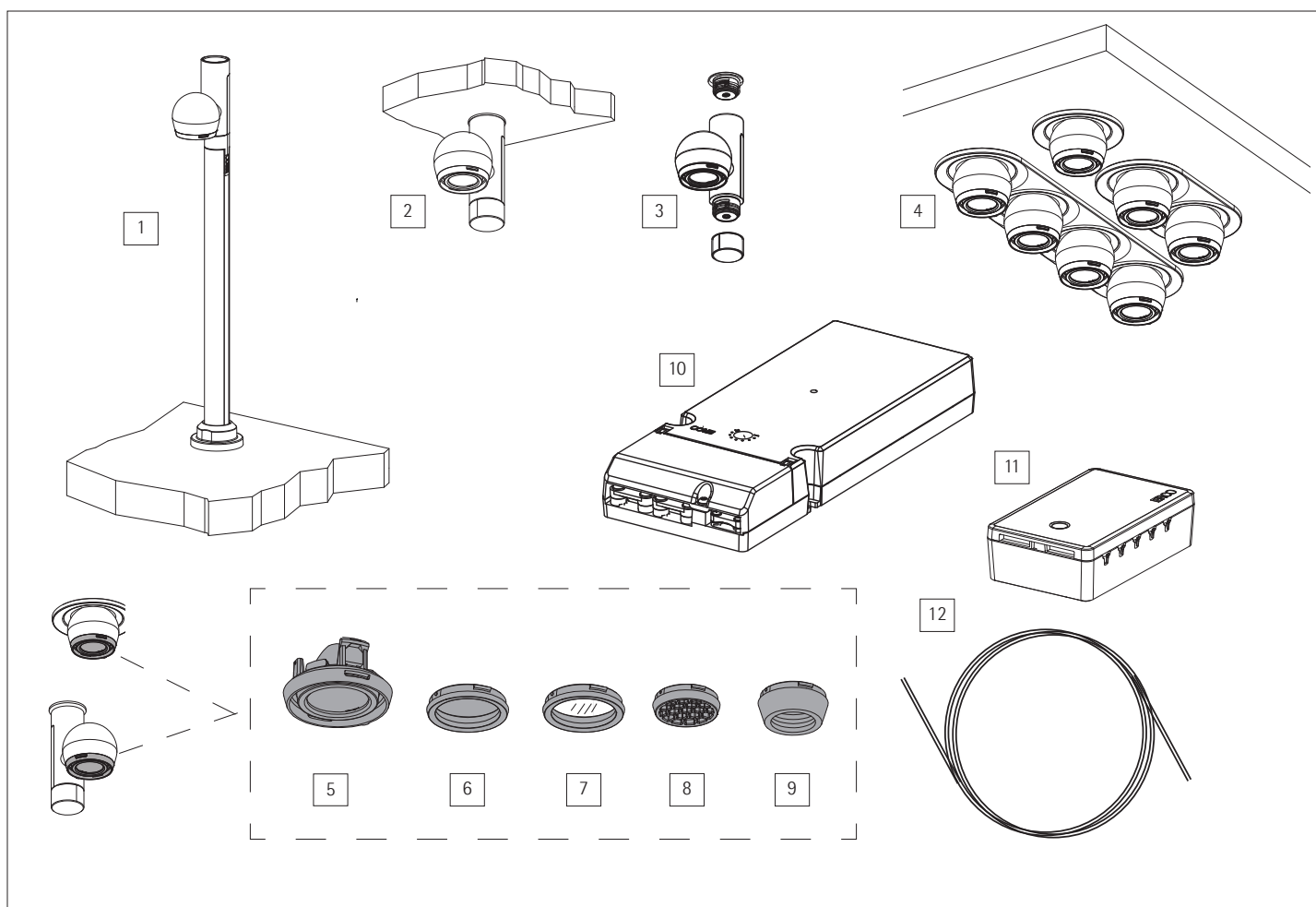
Una guía para los fabricantes de vitrinas, los diseñadores de iluminación y los técnicos de museo



## Descripción general del sistema

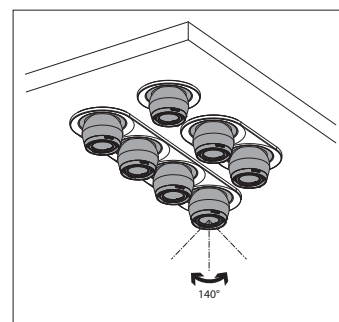
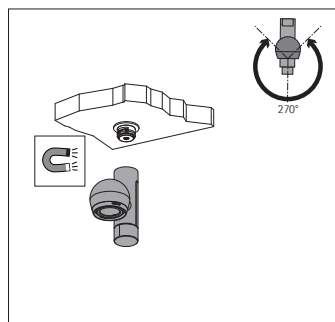
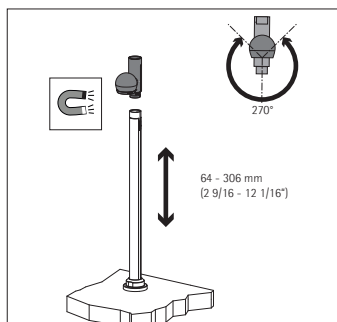
Axis es un sistema integral destinado a la iluminación eficaz y eficiente de los objetos expuestos en vitrinas. Los criterios de conservación se cumplen incluso a una distancia mínima entre el objeto y la luminaria.

Los sofisticados accesorios permiten adaptar el sistema fácilmente cuando cambian los requisitos. En la siguiente descripción general puede ver los componentes del sistema Axis.



- |  |   |
|--|---|
| <ul style="list-style-type: none"> <li>1 Luminaria montada en barra</li> <li>2 Luminaria montada en la cubierta</li> <li>3 Cabezal accesorio para luminarias de barra y de superficie</li> <li>4 Luminarias semiempotrables con marco para 1, 2 o 4 cabezales (accesorio)</li> <li>5 Lens unit</li> <li>6 Filtro DN / filtro Blue Light</li> </ul> | <ul style="list-style-type: none"> <li>7 Lente de escultura / lente Softening</li> <li>8 Rejilla de panel (incl. lente Softening)</li> <li>9 Snoot</li> <li>10 Equipo auxiliar</li> <li>11 Distribuidor</li> <li>12 Cable alargador de 10m</li> </ul> |
|--|---|

### Luminarias Axis



### Consejo:

tenga en cuenta que solo se pueden conectar como máximo 12 cabezales a un mismo equipo auxiliar. Una luminaria de barra con dos cabezales accesorios puede alojar un total de tres cabezales. La transferencia de calor de un cabezal es de aproximadamente 0,6W.

### Luminaria de barra

La luminaria de barra consta de una barra y de como mínimo un cabezal. La luminaria es adecuada para el montaje en la base o en la cubierta de una vitrina. La altura de la barra es ajustable. La fijación del cabezal se realiza mediante imanes ubicados en el extremo de la barra y en el cabezal. El cabezal sólo se puede montar en un único sentido, debido a la polaridad de los imanes. El cabezal tiene un ángulo de inclinación de 270° orientado hacia el punto de fijación, y puede girarse 360°. Si el montaje se realiza en la cubierta de la vitrina, es posible ampliar la luminaria con un cabezal accesorio. En caso de realizar el montaje en la base de la vitrina, se podrá ampliar con hasta 2 cabezales. El cabezal incluido en la entrega es un cabezal de cierre. Este cabezal no puede alojar otros cabezales ni instalarse en una luminaria de superficie.

### Luminaria de superficie

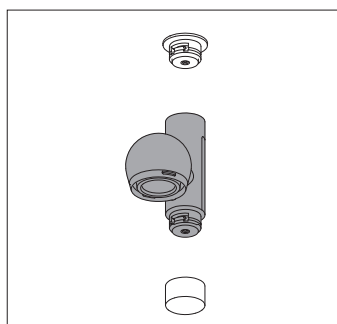
La luminaria de superficie consta de una carcasa y de un cabezal. La luminaria es adecuada para el montaje en la base o en la cubierta de una vitrina. La fijación del cabezal se realiza mediante imanes ubicados en el extremo de la barra y en el cabezal. El cabezal sólo se puede montar en un único sentido, debido a la polaridad de los imanes. El cabezal puede girarse 360° y tiene un ángulo de inclinación de 270° orientado en sentido contrario al punto de fijación. Si el montaje se realiza en la cubierta de la vitrina, es posible ampliar la luminaria con un cabezal accesorio. En caso de realizar el montaje en la base de la vitrina, se podrá ampliar con hasta 2 cabezales. El cabezal incluido en la entrega es un cabezal de cierre. Este cabezal no puede alojar otros cabezales ni instalarse en una luminaria de barra.

### Luminaria semiempotrable

En el caso de las luminarias semiempotrables, además del cabezal o los cabezales, debe pedir un marco empotrable para 1, 2 o 4 cabezales. La luminotecnica de los cabezales es idéntica a la de las luminarias de barra o de superficie. Los cabezales se pueden girar un máximo de 360°; el ángulo de inclinación es de 70° a cada uno de los lados. Las luminarias se pueden montar en la cubierta o en la base de la vitrina. La fijación se realiza con las clemas de sujeción del marco empotrable. La luminaria no debe cubrirse con materiales aislantes.

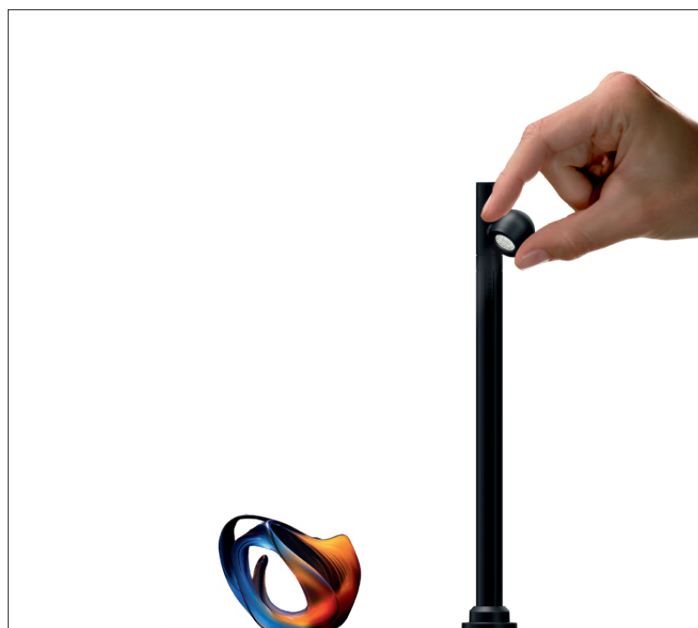
### Consejo:

el cabezal accesorio es adecuado tanto para las luminarias de barra como para las luminarias de superficie.



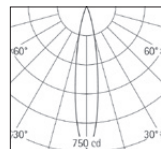
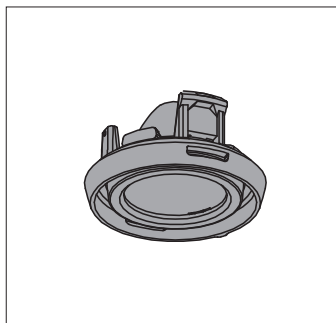
### Cabezal accesorio

Puede añadir un cabezal accesorio a su luminaria de barra o a su luminaria de superficie. Si el montaje se realiza en la cubierta, es posible instalar 1 cabezal accesorio. Si el montaje de la luminaria se realiza en la base, es posible instalar 2 cabezales accesorios entre el cabezal incluido en la entrega y la barra o la carcasa. Si fuera necesario utilizar el cabezal accesorio como cabezal de cierre, será imprescindible utilizar una tapa final para cerrar el circuito eléctrico de las luminarias Axis. Cuando realice el pedido, tenga en cuenta que las tapas para las luminarias de barra y las tapas para las luminarias de superficie son diferentes.

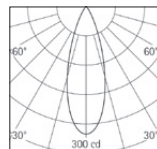


## Componentes

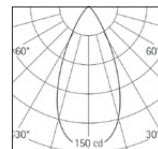
### Accesorios de Axis Lens units



Spot (17°)



Flood (32°)



Wide flood (45°)

### Lens units

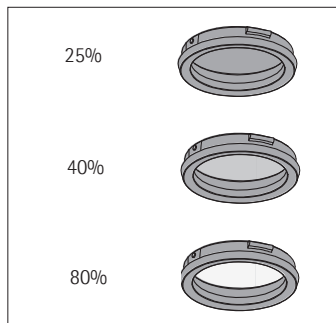
Las lens units se pueden cambiar sin herramientas; están disponibles con las distribuciones luminosas spot, flood y wide flood.

Las lens units de las luminarias y cabezales Axis son idénticas.

### Consejo:

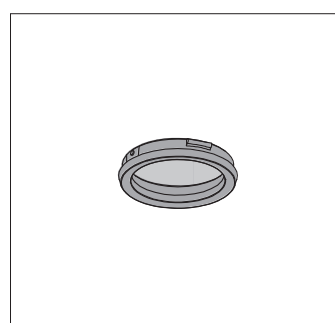
Los filtros y lentes se insertan en la lens unit con el anillo de ajuste incluido en la entrega. También se puede utilizar el snoot o la rejilla de panal en vez del anillo de ajuste.

Puede presionar las láminas filtrantes ERCO para extraerlas del anillo de ajuste y sustituirlas por sus propias láminas. Las láminas deben tener 17mm de diámetro. El material debe tener un grosor de entre 0,03mm y 0,25mm.



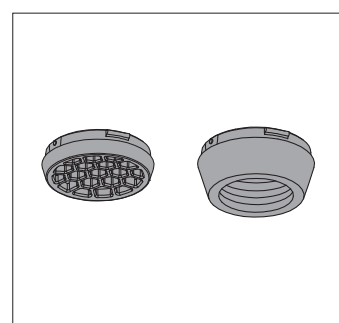
### Filtro DN

Filtro DN (densidad neutra): la intensidad luminosa de cada uno de los cabezales se puede reducir con 3 filtros DN diferentes (25%, 40%, 80%). Esto reduce la iluminancia proyectada sobre la pieza expuesta, quedando inalterada la distribución espectral.



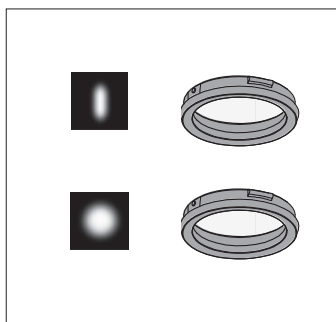
### Filtro Blue Light

El efecto del filtro comienza en la longitud de onda azul, a aproximadamente 440nm. La radiación de onda corta <380nm se elimina por completo. De este modo, se protege a la perfección los objetos especialmente sensibles.



### Rejilla de panal, snoot

La rejilla de panal o el snoot están disponibles para aumentar el apantallamiento. Utilice la rejilla de panal siempre con la lente de enfoque suave incluida en la entrega.

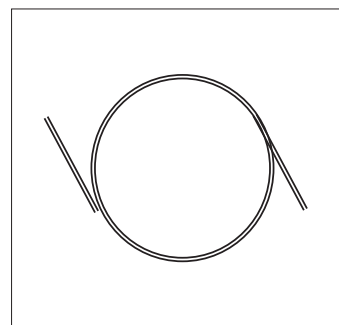
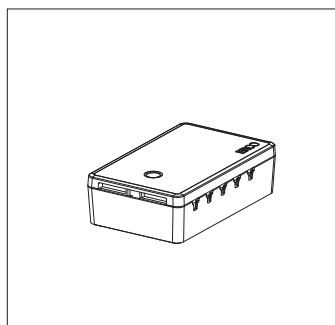
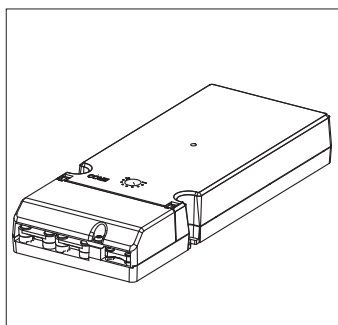


### Lentes

La lente de escultura dota al haz de luz de una forma ovalada en una proporción de aproximadamente 1:3. La lente de enfoque suave suaviza los contornos pronunciados del haz de luz.

## Componentes

### Accesorios de Axis Sistema eléctrico



### Consejo:

utilice únicamente equipos auxiliares Axis de ERCO. Se pueden conectar en caliente y evitan daños en las luminarias o en el equipo auxiliar.

### Equipo auxiliar

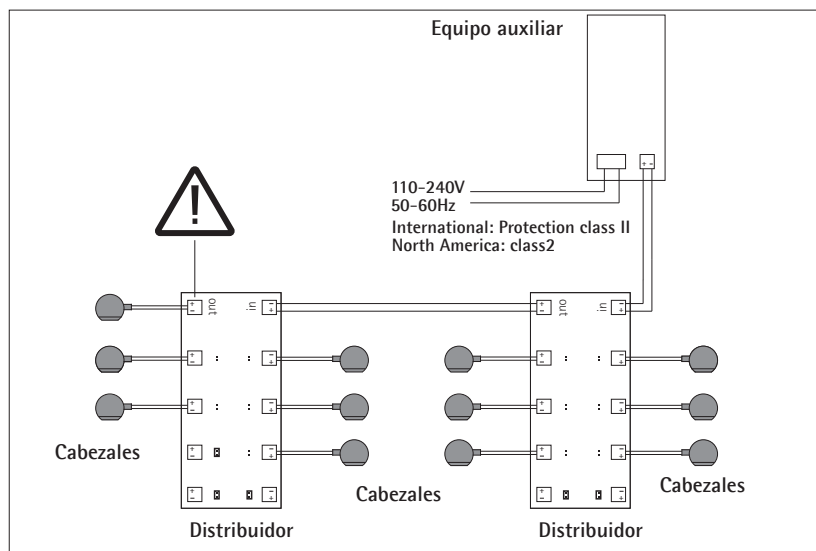
Las luminarias Axis deben conectarse únicamente al equipo auxiliar Axis. El equipo auxiliar puede alimentar hasta 12 luminarias con corriente constante. Como opciones de control están disponibles una variante conmutable con un potenciómetro en la carcasa, y una variante con Casambi Bluetooth. Tenga en cuenta que todas las luminarias se regulan siempre simultáneamente. Las luminarias/cabezales deben conectarse en serie; el distribuidor Axis (opcional) reduce en este caso el trabajo de cableado. Si utiliza el distribuidor, la sección de cable del cable de conexión entre el equipo auxiliar y el distribuidor no debe superar los 0,35mm<sup>2</sup>. El equipo auxiliar está diseñado para el cableado continuo en el lado primario, lo que reduce el trabajo de instalación si, por ejemplo, se controlan varias vitrinas mediante un mismo cable de alimentación. Utilice únicamente un equipo auxiliar por circuito eléctrico. Si en instalaciones más grandes utiliza más de un equipo auxiliar, los circuitos eléctricos deben estar aislados galvánicamente.

### Distribuidor

El distribuidor Axis facilita el cableado. Puede conectar fácilmente hasta 9 luminarias/cabezales y otros distribuidores. Tenga en cuenta que en los distribuidores que estén conectados a un equipo auxiliar puede conectar como máximo 12 cabezales con un cable de 0,35mm<sup>2</sup>. Todas las conexiones, excepto la clema «out», están puenteadas en el momento de la entrega, debido a la necesidad de conectar las luminarias en serie. Retire el puente cuando conecte la luminaria y guárdelo insertándolo en el compartimento del distribuidor previsto para este fin. La clema «out» debe estar siempre ocupada o bien con una luminaria o con otro distribuidor. El distribuidor debe conectarse siempre a un único equipo auxiliar.

### Cable de conexión

En caso de que los cables de conexión de las luminarias no sean lo suficientemente largos, está disponible como accesorio un cable alargador de 10m de longitud. Este cable prolonga los cables de conexión de las luminarias; utilice el cable también para la conexión del equipo auxiliar y del distribuidor. ¡Atención! Este cable no es adecuado para la conexión a la red eléctrica. Utilícelo únicamente en la salida del equipo auxiliar.

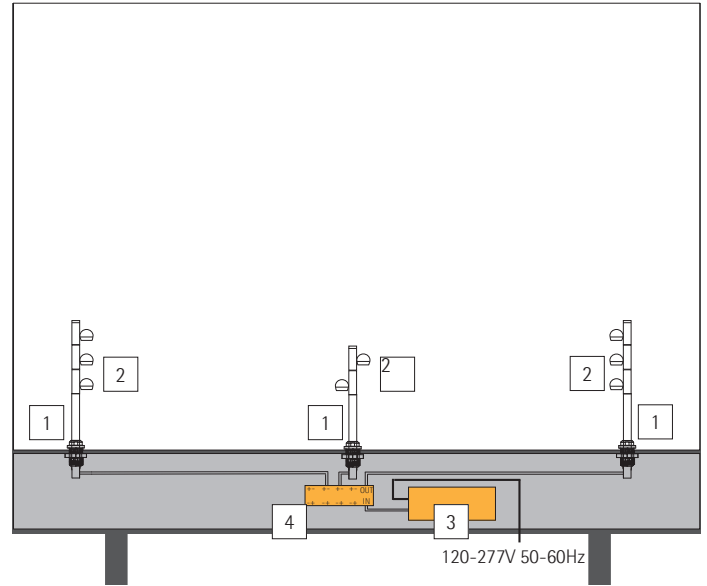


## Instalaciones de muestra

### Luminarias de barra

Las luminarias de barra son adecuadas para iluminar desde arriba los objetos expuestos en las vitrinas de cristal sin marco o en las vitrinas de mesa. Cada luminaria de barra Axis se puede ampliar con hasta 2 cabezales.

En general, se puede utilizar el espacio bajo la vitrina para la instalación del equipo auxiliar y del distribuidor. Para reducir la transferencia de calor debida a la iluminación, se recomienda no instalar el equipo auxiliar en la vitrina o en la base de la misma. En las partes cerradas se necesita una ventilación adecuada. El distribuidor no genera calor, por lo que no es necesario tener en cuenta la transferencia de calor en su caso.



### Componentes necesarios

Para esta instalación de muestra de un total de 8 cabezales necesitará:

Número	Cantidad	Denominación
1	3	luminaria de barra (1 cabezal por luminaria incluido en la entrega)
2	5	cabezal accesorio
3	1	equipo auxiliar Axis de ERCO
4	1	distribuidor Axis de ERCO

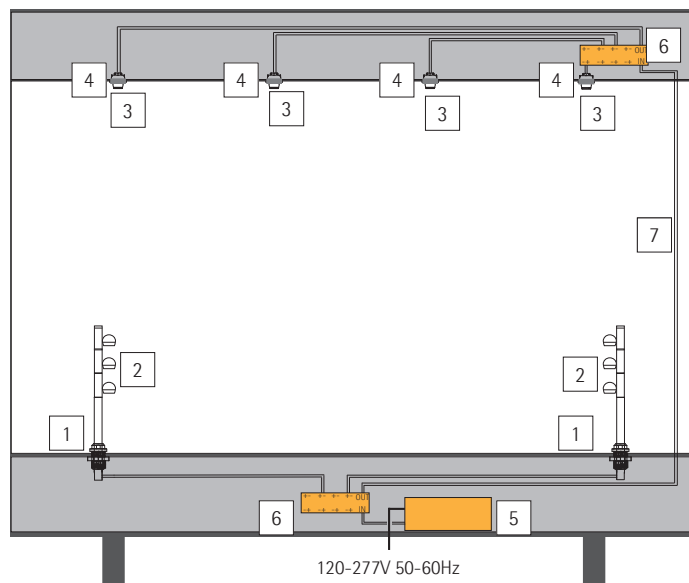
## Instalaciones de muestra

### Luminarias de barra y luminarias semiempotrables

La vitrina de muestra dispone de un espacio en su parte superior y otro en su parte inferior que se pueden utilizar para la instalación. El espacio superior se conecta mediante un cable de dos hilos y otro distribuidor.

La conexión eléctrica se realiza en este caso en el espacio inferior de la vitrina. También puede montar el equipo auxiliar en otro lugar. Debido a la transferencia de calor, no es recomendable instalar el equipo auxiliar en la vitrina o en la base de la misma.

En las partes cerradas se necesita una ventilación adecuada. El distribuidor no genera calor, por lo que no es necesario tener en cuenta la transferencia de calor en su caso.



### Componentes necesarios

Para esta instalación de muestra de un total de 10 cabezales necesitará:

Número	Cantidad	Denominación
1	2	luminaria de barra (1 cabezal por luminaria incluido en la entrega)
2	4	cabezal accesorio
3	4	luminaria semiempotrable
4	4	marco para un cabezal
5	1	equipo auxiliar Axis de ERCO
6	2	distribuidor Axis de ERCO
7	1	cable alargador de 10m



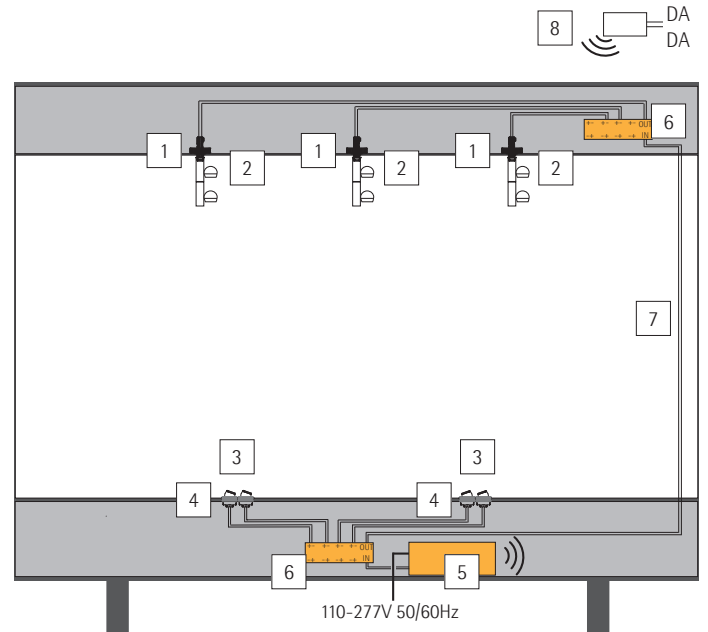
## Instalaciones de muestra

### Luminarias de superficie y luminarias semiempotrables

En la parte superior y la parte inferior de la vitrina se encuentra un espacio para la instalación de estas luminarias.

El espacio superior se conecta mediante un cable de dos hilos y otro distribuidor. Se pueden montar hasta 3 luminarias de superficie. El control se realiza mediante un sistema DALI in situ. Las señales de control se transmiten al equipo auxiliar a través de una DALI-Casambi Gateway de ERCO.

Para reducir la transferencia de calor, se recomienda no instalar el equipo auxiliar en la vitrina o en la base de la misma. En las partes cerradas se necesita una ventilación adecuada. El distribuidor no genera calor, por lo que no es necesario tener en cuenta la transferencia de calor en su caso.



### Componentes necesarios

Para esta instalación necesitará:

Número	Cantidad	Denominación
1	3	luminaria de superficie (1 cabezal por luminaria incluido en la entrega)
2	3	cabezal accesorio
3	4	luminaria semiempotrable
4	2	marco para dos cabezales
5	1	equipo auxiliar Axis de ERCO con Casambi Bluetooth
6	2	distribuidor Axis de ERCO
7	1	cable alargador de 10m
8	1	DALI-Casambi Gateway de ERCO

## Anexo: Axis de un vistazo

	Luminaria de barra	Luminaria de superficie	Cabezal accesorio	Luminaria semiempotrable
Distribución luminosa	spot, flood, wide flood	spot, flood, wide flood	spot, flood, wide flood	spot, flood, wide flood
Montaje	montaje en la base, montaje en la cubierta	montaje en la cubierta, montaje en la base	en la luminaria de barra o de superficie	montaje en la cubierta, montaje en la base
Longitud de cable	1,0m	1,0m	-	1,0m
Control de la iluminación	por equipo auxiliar (accesorio) conmutable con potenciómetro Casambi Bluetooth	por equipo auxiliar (accesorio) conmutable con potenciómetro Casambi Bluetooth	en la luminaria	por equipo auxiliar (accesorio) conmutable con potenciómetro Casambi Bluetooth
Altura de instalación	64-306mm + 47mm (cabezal)	47mm	47mm	17mm
Profundidad de empotramiento	mín. 55mm	46mm	-	28mm
Orificio de fijación	25mm	12mm	-	35mm
Grosor del material, base / cubierta	1-25mm	1-25mm		1-25mm
Accesorios necesarios	equipo auxiliar (máx. 12 cabezales)	equipo auxiliar (máx. 12 cabezales)	-	- equipo auxiliar - marco para 1, 2 o 4 cabezales
Accesorios	- distribuidor - lens units, lente de escultura, lente de enfoque suave - filtro DN, filtro Blue Light - snoot, rejilla de panal - cable alargador de 10m	- distribuidor - lens units, lente de escultura, lente de enfoque suave - filtro DN, filtro Blue Light - snoot, rejilla de panal - cable alargador de 10m	- lens units, lente de escultura, lente de enfoque suave - filtro DN, filtro Blue Light - snoot, rejilla de panal - tapa de cierre extremo superior/inferior (solo en caso de utilizar el cabezal accesorio como cabezal de cierre)	- distribuidor - lens units, lente de escultura, lente de enfoque suave - filtro DN, filtro Blue Light - snoot, rejilla de panal - cable alargador de 10m

	Equipo auxiliar	Distribuidor	Cable alargador	
Conexiones	primaria: AC 120-277V, 50-60Hz; máx. 0,15A secundaria: 350mA, SELV LED máx. 15W (máx. 12 cabezales Axis)	In: equipo auxiliar Axis (SKII) Out: 9 cabezales Axis (o 1 distribuidor Axis y 8 cabezales)	Adecuado únicamente para la conexión entre la luminaria y el distribuidor o el equipo auxiliar. No se puede conectar a la tensión de red.	
Clase de protección	II	III		
Sección de conexión	primaria, máx. 2,5mm <sup>2</sup> secundaria, máx. 1,5mm <sup>2</sup>	0,2-0,35mm <sup>2</sup> d 4mm	2 x 0,35mm <sup>2</sup>	
Control de la iluminación	potenciómetro Casambi Bluetooth			
Dimensiones (largo x ancho x alto)	273 x 104 x 38mm	90 x 56 x 26mm	10,0m	