

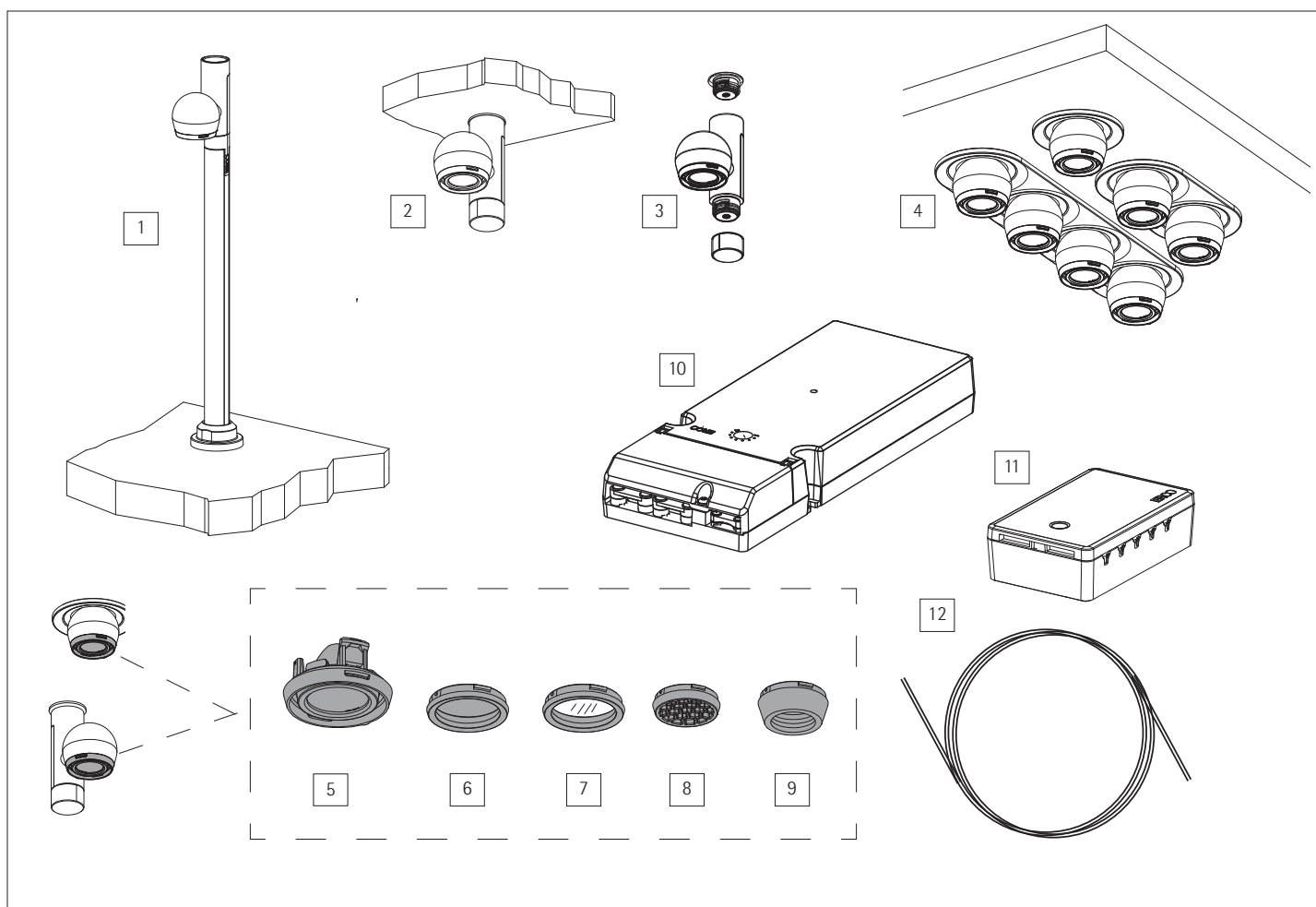


Des recommandations pour les concepteurs de vitrines,  
concepteurs lumière et collaborateurs techniques des musées



## Vue d'ensemble du système

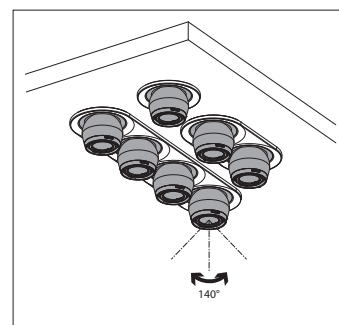
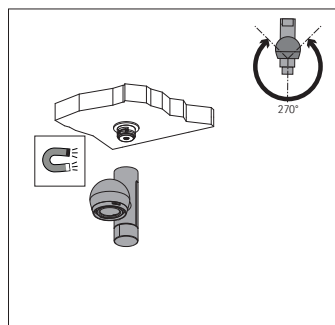
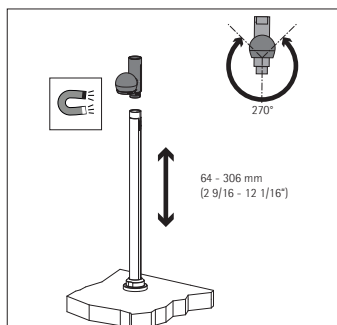
Axis est un système complet pour l'éclairage efficace et efficient des objets dans une vitrine. Même en cas de faibles distances entre appareil d'éclairage et objet, les exigences relatives à la conservation sont respectées. Des accessoires bien pensés permettent une adaptation aisée aux changements d'exigences. La vue d'ensemble suivante vous montre les composants du système Axis.



- |   |  |
|---|--|
| <ul style="list-style-type: none"> <li>1 Appareil d'éclairage monté sur tige</li> <li>2 Appareil d'éclairage monté au plafond</li> <li>3 Modules d'éclairage montés sur tige ou en saillie</li> <li>4 Appareil d'éclairage semi-encasté avec cadre simple, double ou quadruple (accessoire)</li> <li>5 Lens unit</li> <li>6 Filtre ND / Blue Light</li> </ul> | <ul style="list-style-type: none"> <li>7 Lentille à sculpture / lentille Softening</li> <li>8 Grille en nid d'abeille (avec lentille Softening)</li> <li>9 Snoot</li> <li>10 Driver</li> <li>11 Distributeurs</li> <li>12 Extension de câble 10,0 m</li> </ul> |
|---|--|

## Composants

### Appareils d'éclairage Axis



### Conseils

Veillez noter que vous pouvez raccorder au maximum 12 modules d'éclairage à un driver. Ainsi, un luminaire sur tige avec deux modules d'éclairage supplémentaires utilise au total trois modules d'éclairage. L'apport thermique d'un module d'éclairage s'élève à environ 0,6 W.

### Luminaire sur tige

Le luminaire sur tige est constitué d'une tige et d'au moins un module d'éclairage. Ce luminaire convient au montage au sol ou au plafond d'une vitrine. La tige est réglable en hauteur. La fixation du module d'éclairage est assurée par des aimants placés à l'extrémité de la tige et sur le module. En raison de la polarité des aimants, vous ne pouvez monter le module d'éclairage que dans un sens. Le module d'éclairage présente un angle d'inclinaison de 270° par rapport au plan de fixation, et pivote sur 360°. Le luminaire peut être étendu avec un module d'éclairage supplémentaire en cas de montage au plafond, et avec un maximum de 2 modules supplémentaires en cas de montage au sol. Le module d'éclairage fourni avec le luminaire est un module qui se place à l'extrémité. Il ne peut pas accueillir lui-même d'autres modules d'éclairage ou être monté sur un appareil d'éclairage en saillie.

### Appareil d'éclairage en saillie

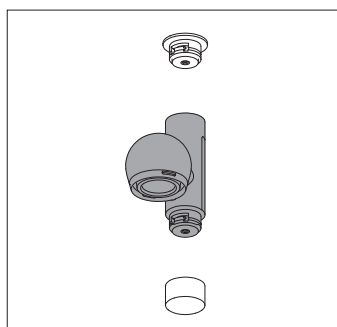
L'appareil d'éclairage en saillie est constitué d'une patère et d'un module d'éclairage. Cet appareil d'éclairage convient au montage au sol ou au plafond d'une vitrine. La fixation du module d'éclairage est assurée par des aimants placés à l'extrémité de la tige et sur le module d'éclairage. En raison de la polarité des aimants, vous ne pouvez monter le module d'éclairage que dans un sens. Le module d'éclairage peut pivoter sur 360° et présente un angle d'inclinaison de 270° par rapport au plan de fixation. Le luminaire peut être étendu avec un module d'éclairage supplémentaire en cas de montage au plafond, et avec un maximum de 2 modules supplémentaires en cas de montage au sol. Le module d'éclairage fourni avec le luminaire est un module qui se place à l'extrémité. Il ne peut pas accueillir lui-même d'autres modules d'éclairage ou être monté sur un luminaire sur tige.

### Appareil d'éclairage semi-encastré

Pour l'appareil d'éclairage semi-encastré, il faut commander en complément du ou des modules d'éclairage un cadre d'encastrement simple, double ou quadruple. Du point de vue technologique, les modules d'éclairage sont identiques à ceux des luminaires sur tige ou des appareils d'éclairage en saillie. Les modules d'éclairage peuvent pivoter au maximum sur 360° ; l'angle d'inclinaison est de 70° vers chaque côté. Les appareils d'éclairage peuvent être montés dans le plafond d'une vitrine ou au sol, la fixation étant assurée par les pinces à ressort du cadre d'encastrement. L'appareil d'éclairage ne doit pas être recouvert avec des matériaux isolants.

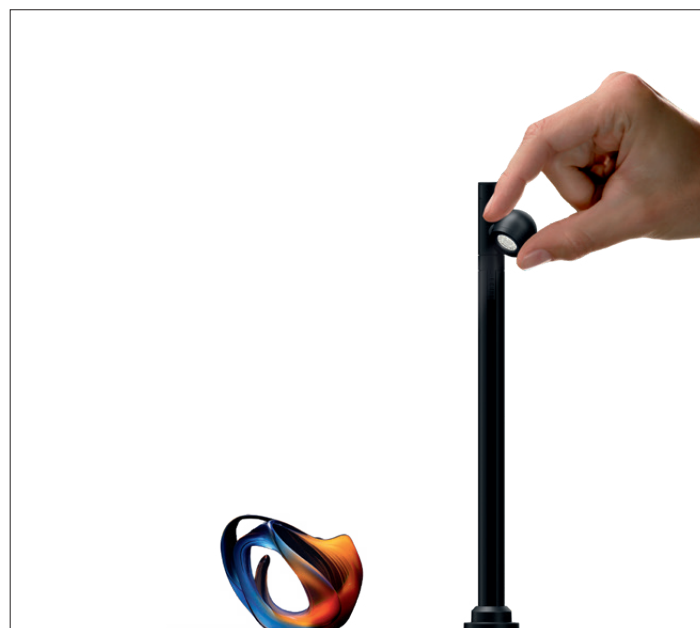
### Notre conseil

Un module d'éclairage supplémentaire convient aussi bien à un luminaire sur tige qu'à un appareil d'éclairage en saillie.



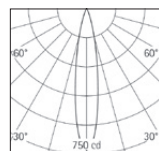
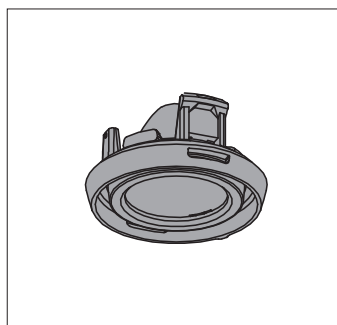
### Modules d'éclairage supplémentaires

Vous pouvez compléter votre luminaire sur tige ou appareil d'éclairage en saillie avec un module d'éclairage supplémentaire. En cas de montage au plafond, 1 seul module d'éclairage supplémentaire est autorisé ; en cas de montage au sol, vous pouvez ajouter 2 modules d'éclairage supplémentaires entre le module d'éclairage et la tige ou la patère. S'il est nécessaire d'utiliser le module d'éclairage supplémentaire en extrémité du luminaire, il faut alors utiliser obligatoirement un embout qui ferme le circuit électrique des appareils d'éclairage Axis. Lors de la commande, veuillez noter que les embouts pour luminaire sur tige et ceux des luminaires en saillie sont différents !

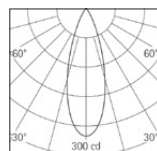


## Composants

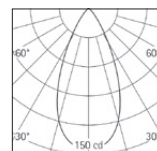
### Accessoires Axis Lens units



Spot (17°)



Flood (32°)



Wide flood (45°)

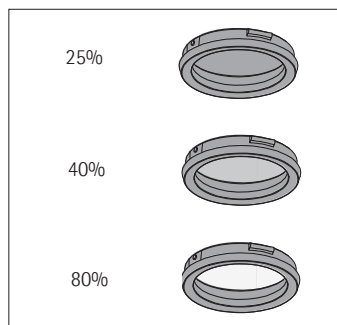
### Lens units

Les Lens units sont interchangeables sans outil ; les répartitions de lumière Spot, Flood et Wide flood sont disponibles. Les Lens units sont identiques pour tous les luminaires ou modules d'éclairage Axis.

### Notre conseil

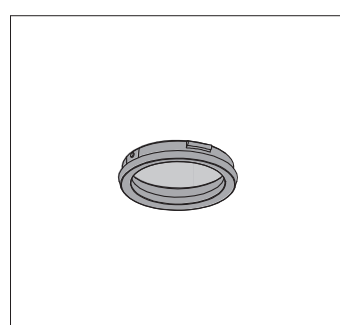
Les filtres et les lentilles se montent sur la Lens unit avec la bague d'adaptation fournie. À la place de la bague d'adaptation, vous pouvez aussi utiliser le snoot ou la grille en nid d'abeilles.

Vous pouvez retirer les filtres ERCO de la bague d'adaptation pour les remplacer par vos propres filtres. Ces derniers doivent avoir un diamètre de 17 mm, et une épaisseur entre 0,03 et 0,25 mm.



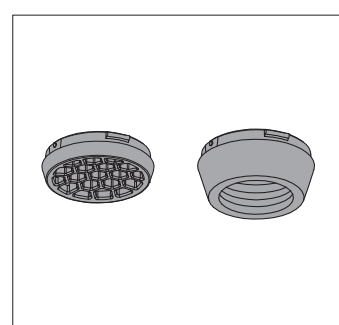
### Filtre ND

Filtre ND (Neutral Density) : 3 filtres ND différents (25%, 40%, 80%) permettent de réduire l'intensité lumineuse des modules d'éclairage individuellement. Cela diminue l'éclairement sur l'objet exposé, le spectre reste inchangé.



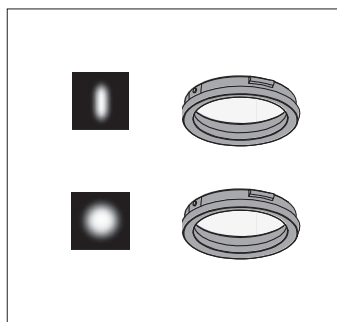
### Filtre Blue Light

L'effet du filtre commence dans le bleu à environ 440 nm. Le rayonnement à ondes courtes <380 nm est totalement éliminé. Les objets particulièrement fragiles sont ainsi parfaitement protégés.



### Grille en nid d'abeilles, snoot

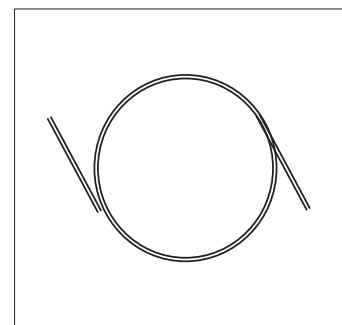
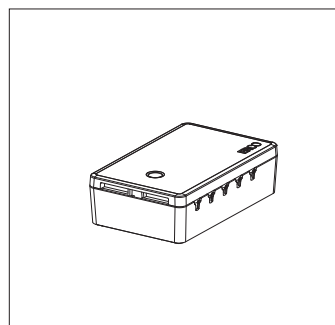
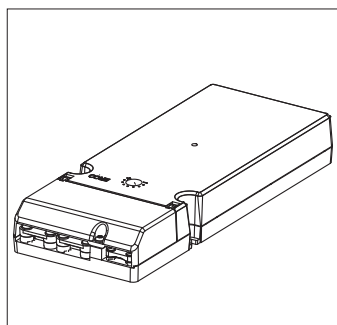
Le snoot ou la grille en nid d'abeilles sont disponibles pour une protection accrue contre l'éblouissement. Utilisez toujours la grille en nid d'abeilles avec la lentille soft fournie.



### Lentilles

La lentille à sculpture donne au faisceau lumineux une forme ovale avec un ratio entre les côtés d'environ 1:3. La lentille soft adoucit les contours du faisceau lumineux.

### Accessoires Axis Électricité



### Notre conseil

Utilisez uniquement des drivers Axis ERCO. Ils peuvent être branchés à chaud et préviennent les dommages sur l'appareil d'éclairage et le driver.

### Driver

Le raccordement des appareils d'éclairage Axis s'effectue exclusivement sur le driver Axis. Le driver peut alimenter jusqu'à 12 appareils d'éclairage avec un courant constant.

Une variante commutable avec potentiomètre sur le boîtier ainsi qu'une version avec Casambi Bluetooth sont disponibles comme options de pilotage. Veuillez noter que tous les appareils d'éclairage sont toujours gradés simultanément !

Les luminaires/modules d'éclairage doivent être branchés en série. Le distributeur Axis, en option, permet de réduire la complexité du câblage. Si vous utilisez le distributeur, la section du câble de raccordement entre le driver et le distributeur ne doit pas excéder 0,35 mm<sup>2</sup>.

Côté primaire, le driver est conçu pour le repiquage, ce qui réduit le travail d'installation par exemple si plusieurs vitrines doivent être commandées par un câble d'alimentation. Utilisez au maximum un driver par circuit électrique. Si vous utilisez plus d'un driver dans des installations plus importantes, les circuits électriques doivent être séparés galvaniquement.

### Distributeurs

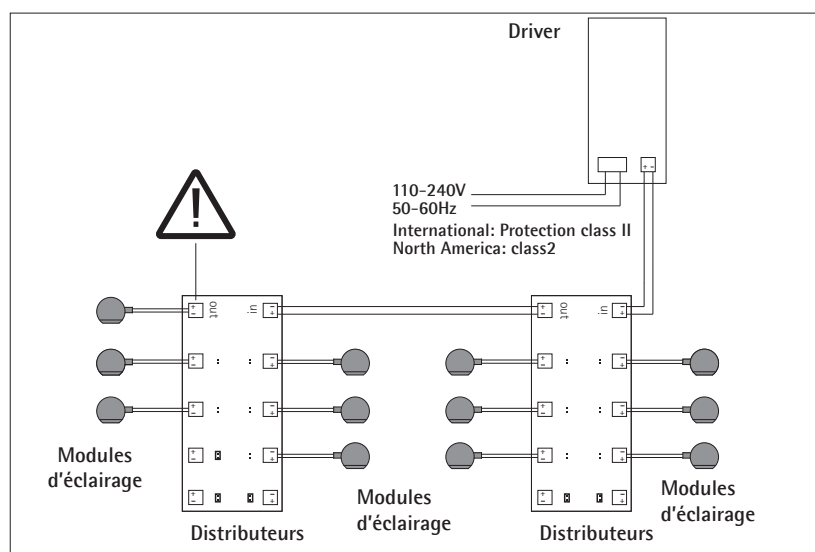
Le distributeur Axis facilite le câblage. Vous pouvez raccorder jusqu'à 9 luminaires/modules d'éclairage et distributeurs supplémentaires de manière pratique. Attention ! Sur tous les distributeurs qui sont raccordés à un driver, vous pouvez brancher au maximum 12 modules d'éclairage avec un câble de 0,35 mm<sup>2</sup>. Du fait que les luminaires doivent être branchés en série, tous les connecteurs à l'exception de la borne "out" sont pontés à la livraison. Lors du raccordement d'un appareil d'éclairage, vous retirez le pont et insérez ce dernier dans le rangement du distributeur.

La borne "out" doit toujours être occupée, soit par un appareil d'éclairage, soit par un autre distributeur.

Un distributeur ne doit être raccordé qu'à un driver !

### Câble de raccordement

Si les câbles de raccordement des luminaires ne suffisent pas, une extension de câble de 10,0 m de long est disponible en accessoire. Il rallonge les câbles de raccordement des appareils d'éclairage ; utilisez aussi le câble pour le raccordement du driver et du distributeur. Attention ! Ce câble n'est pas conçu pour le raccordement au secteur ; ne l'utilisez que côté sortie du driver !

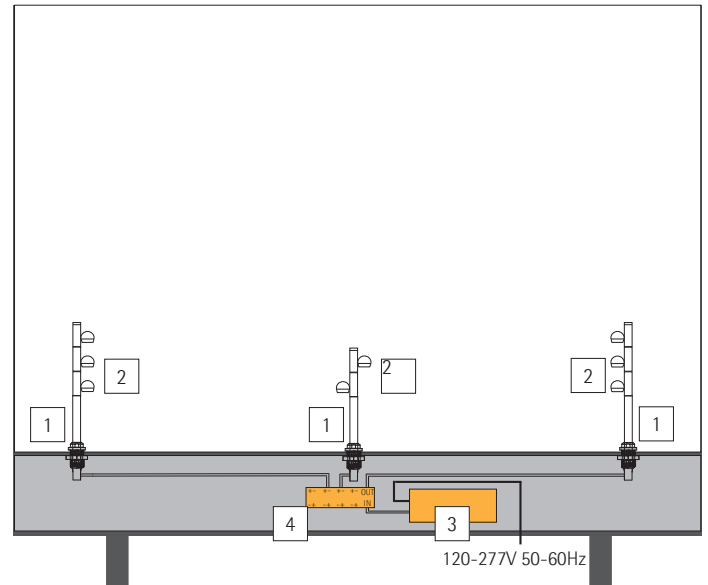


## Exemples d'installation

**Luminaires sur tige**

Dans des vitrines en verre sans cadre ou des tables-vitrine, les luminaires sur tige sont adaptés pour éclairer les objets exposés depuis le haut. Chaque luminaire sur tige Axis peut pour cela être complété avec un maximum de 2 modules d'éclairage.

En règle générale, l'espace sous la vitrine peut être utilisé pour l'installation du driver et du distributeur. Afin de réduire l'apport thermique lié à l'éclairage, il est recommandé de ne pas fixer le driver dans la vitrine ou directement sur le sol de la vitrine. Il est impératif de prévoir une ventilation suffisante dans les espaces fermés. Le distributeur ne dégage pas de chaleur - il n'est donc pas nécessaire de tenir compte d'un apport thermique.

**Besoin en matériel**

Pour cet exemple d'installation avec un total de 8 modules d'éclairage vous avez besoin de :

Numéro	Quantité	Désignation
1	3	Luminaire sur tige (1 module d'éclairage par luminaire fourni)
2	5	Module d'éclairage supplémentaire
3	1	Driver Axis ERCO
4	1	Distributeur Axis ERCO

## Exemples d'installation

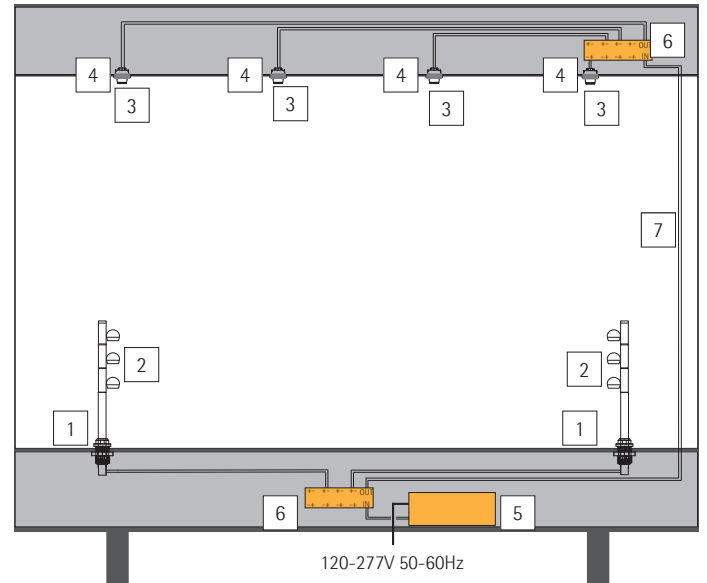
**Luminaires sur tige et luminaires semi-encastrés**

La vitrine en exemple dispose en haut et en bas d'un espace pouvant être utilisé pour l'installation.

L'espace du haut est alimenté par un câble à 2 conducteurs et par un autre distributeur.

Le raccordement électrique se fait ici dans l'espace inférieur de la vitrine. Vous pouvez aussi monter le driver à un autre endroit. En raison de l'apport thermique, il n'est pas recommandé d'installer le driver dans la vitrine ou directement sur le sol de la vitrine.

Il est impératif de prévoir une ventilation suffisante dans les espaces fermés. Le distributeur ne dégage pas de chaleur - il n'est donc pas nécessaire de tenir compte d'un apport thermique.

**Besoin en matériel**

Pour cet exemple d'installation avec un total de 10 modules d'éclairage vous avez besoin de :

Numéro	Quantité	Désignation
1	2	Luminaire sur tige (1 module d'éclairage par luminaire fourni)
2	4	Module d'éclairage supplémentaire
3	4	Luminaire semi-encastré
4	4	Cadre simple
5	1	Driver Axis ERCO
6	2	Distributeur Axis ERCO
7	1	Extension de câble 10,0 m

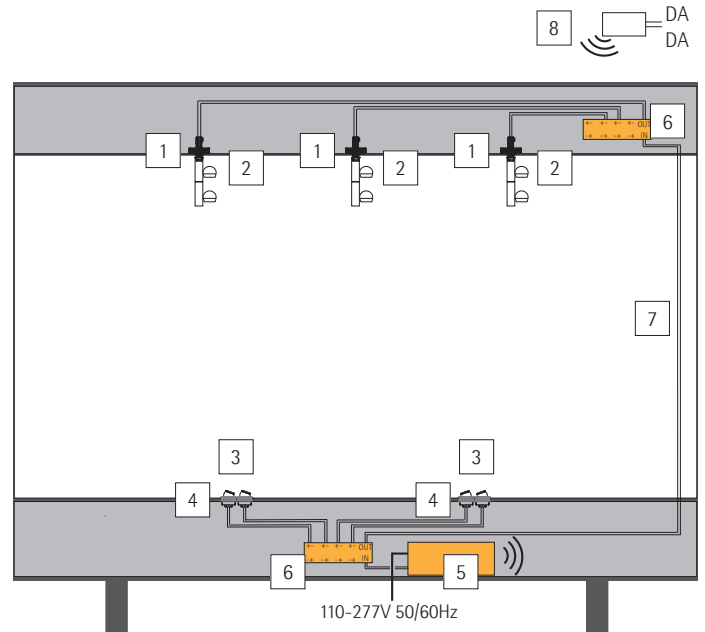


## Exemples d'installation

### Luminaires en saillie et semi-encastés

La vitrine dispose d'un espace d'installation en haut et en bas. L'espace d'installation du haut est alimenté par un câble à 2 conducteurs et par un autre distributeur. La commande est assurée par un système DALI non fourni, les signaux de commande sont transmis au driver par la Gateway DALI-Casambi ERCO.

Afin de réduire l'apport thermique, il est recommandé de ne pas fixer le driver dans la vitrine ou directement sur le sol de la vitrine. Il est impératif de prévoir une ventilation suffisante dans les espaces fermés. Le distributeur ne dégage pas de chaleur - il n'est donc pas nécessaire de tenir compte d'un apport thermique.



### Besoin en matériel

Vous avez besoin pour cette installation de :

Numéro	Quantité	Désignation
1	3	Luminaire en saillie (1 module d'éclairage par luminaire fourni)
2	3	Module d'éclairage supplémentaire
3	4	Luminaire semi-encasté
4	2	Cadre double
5	1	Driver Axis ERCO avec Casambi Bluetooth
6	2	Distributeur Axis ERCO
7	1	Extension de câble 10,0 m
8	1	Gateway DALI-Casambi ERCO

	Luminaire sur tige	Luminaire en saillie	Module d'éclairage supplémentaire	Luminaire semi-encastré
Répartition de lumière	Spot, Flood, Wide flood	Spot, Flood, Wide flood	Spot, Flood, Wide flood	Spot, Flood, Wide flood
Montage	Montage au sol, montage au plafond	Montage au plafond, montage au sol	sur le luminaire sur tige ou en saillie	Montage au plafond, montage au sol
Longueur de câble	1,0 m	1,0 m	-	1,0 m
Commande d'éclairage	Via driver (accessoire) Commutable avec potentiomètre Casambi Bluetooth	Via driver (accessoire) Commutable avec potentiomètre Casambi Bluetooth	Via luminaire	Via driver (accessoire) Commutable avec potentiomètre Casambi Bluetooth
Hauteur de montage	64-306 mm + 47 mm (module d'éclairage)	47 mm	47 mm	17 mm
Profondeur d'encastrément	min. 55 mm	46 mm	-	28 mm
Ouverture de fixation	25 mm	12 mm	-	35 mm
Épaisseur de matériau sol/plafond	1-25 mm	1-25 mm		1-25 mm
Accessoire indispensable	Driver (max. 12 modules d'éclairage)	Driver (max. 12 modules d'éclairage)	-	- Driver - Cadre simple/double/quadruple
Accessoire	- Distributeur - Lens units, lentille à sculpture, lentille soft - Filtre ND, filtre Blue light - Snoot, grille en nid d'abeilles - Extension de câble 10,0 m	- Distributeur - Lens units, lentille à sculpture, lentille soft - Filtre ND, filtre Blue light - Snoot, grille en nid d'abeilles - Extension de câble 10,0 m	- Lens units, lentille à sculpture, lentille soft - Filtre ND, filtre Blue light - Snoot, grille en nid d'abeilles - Embout haut/bas (uniquement si le module d'éclairage supplémentaire est utilisé en extrémité du luminaire)	- Distributeur - Lens units, lentille à sculpture, lentille soft - Filtre ND, filtre Blue light - Snoot, grille en nid d'abeilles - Extension de câble 10,0 m

	Driver	Distributeurs	Extension de câble	
Raccordements	Primaire : AC 120-277 V, 50-60 Hz ; max. 0,15 A Secondaire : 350 mA, LED TBTS max. 15 W (max. 12 modules d'éclairage Axis)	In : Driver Axis (SKII) Out : 9 modules d'éclairage Axis (ou 1 distributeur Axis et 8 modules d'éclairage)	Homologué uniquement pour raccordement entre appareil d'éclairage et distributeur ou driver. Non adapté à la tension du secteur !	
Classe de protection	II	III		
Section de raccordement	Primaire max. 2,5 mm <sup>2</sup> Secondaire max. 1,5 mm <sup>2</sup>	0,2-0,35 mm <sup>2</sup> d 4 mm	2 x 0,35 mm <sup>2</sup>	
Commande d'éclairage	Potentiomètre Casambi Bluetooth			
Dimensions (L x l x H)	273 x 104 x 38 mm	90 x 56 x 26 mm	10,0 m	