

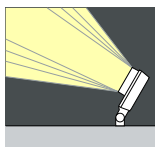
Powercast Proyectores, bañadores, bañadores de pared

Powercast es una familia universalmente aplicable de herramientas de iluminación económicas para exteriores. Los proyectores, bañadores, bañadores de pared incorporan la tecnología Spherolit para un confort visual eficiente. Su diseño de sistema ofrece, en una forma de cuerpo unitaria, distribuciones luminosas simétricas para la iluminación de acento, pero también diversas distribuciones luminosas bañadoras. Powercast constituye una familia de luminarias versátil, por ejemplo para la iluminación de vegetación o el bañado de fachadas. Con superficies con varias capas de pintura en polvo, una articulación con bloqueo, la horquilla de sujeción estable y dos entradas de cable para cableado continuo, Powercast se acredita como herramienta de iluminación de instalación racional.



Acentuación

Enfatización de objetos o elementos arquitectónicos mediante un cono de luz intensivo.



Proyectores

Distribución de intensidad luminosa de rotación simétrica, de haz muy intensivo a extensivo, para la iluminación acentuadora.

LED

13W - 54W
870lm - 4320lm
Narrow spot, spot, flood, wide flood

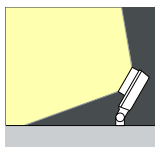
Lámparas halógenas de bajo voltaje
100W
2200lm
Narrow spot, spot, flood, wide flood
Opcional: DALI

Lámparas de descarga de alta presión
20W - 250W
1800lm - 23000lm
Narrow spot, spot, flood, wide flood



Bañado

Iluminación de objetos o zonas del espacio relativamente grandes con un cono de luz extensivo.



Bañadores

Distribución de intensidad luminosa bañadora y axialmente simétrica para conos de luz ovalados destinados a la iluminación bañadora.

LED

27W - 54W
1740lm - 4320lm

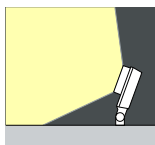
Lámparas halógenas de bajo voltaje
100W
2200lm
Opcional: DALI

Lámparas de descarga de alta presión
20W - 250W
1800lm - 23000lm



Bañado de pared

Iluminación vertical para aclarar el entorno y estructurar espacios exteriores.

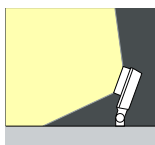


Bañadores de pared con lente

Distribución de intensidad luminosa asimétrica, para una iluminación muy uniforme de paredes.

LED

27W - 54W
1740lm - 4320lm



Bañadores de pared

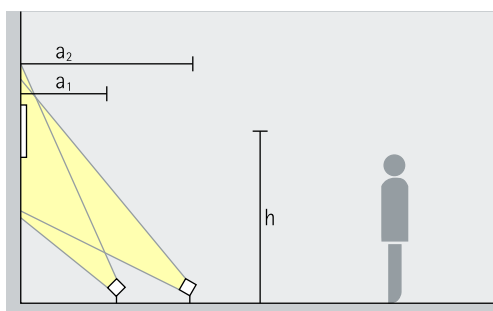
Distribución de intensidad luminosa asimétrica, para una iluminación muy uniforme de paredes.

Lámparas halógenas de bajo voltaje
100W
2200lm
Opcional: DALI

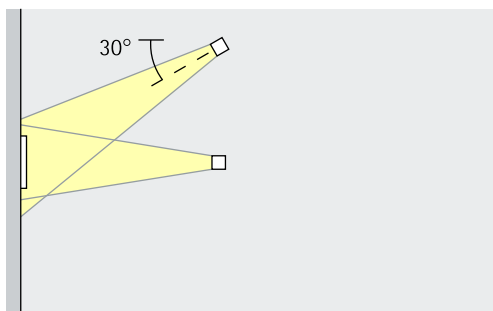
Lámparas de descarga de alta presión
20W - 250W
1800lm - 23000lm

Disposición de luminarias

Proyectores

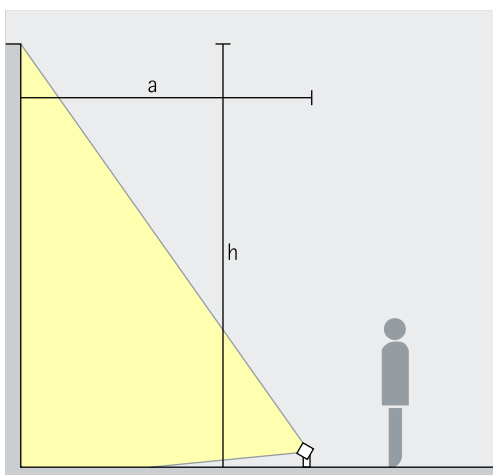


Distancia hasta el objeto: entre la mitad y la altura total del objeto

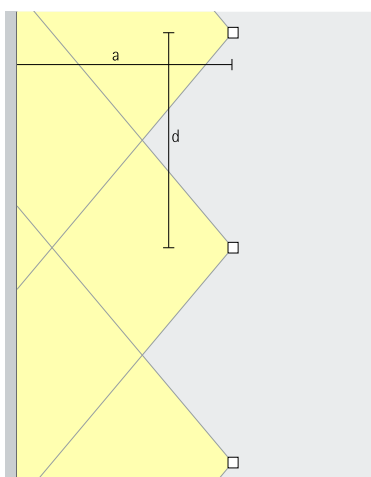


Desplazamiento lateral hasta 30° para efecto espacial

Bañadores



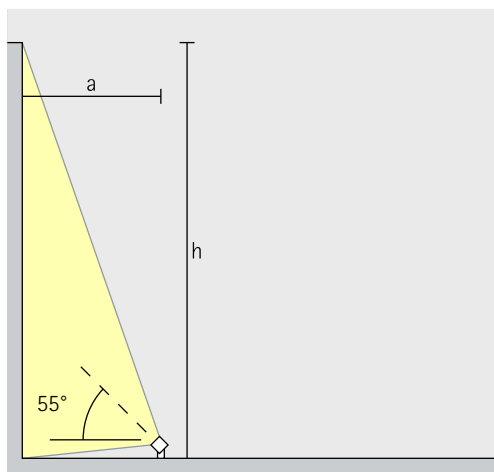
Distancia a la pared: entre la mitad y la altura total de la pared



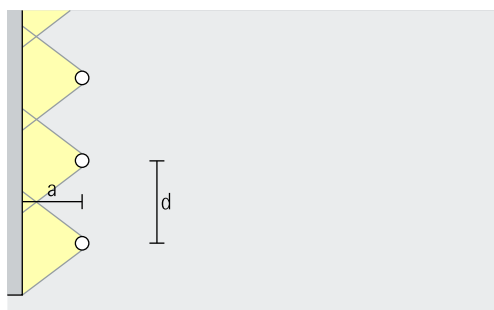
Interdistancia de luminarias: hasta 2 veces la distancia a la pared para un bañado de gran superficie
Distancia hasta el plano de pared: la mitad de la interdistancia de luminarias

Disposición de luminarias

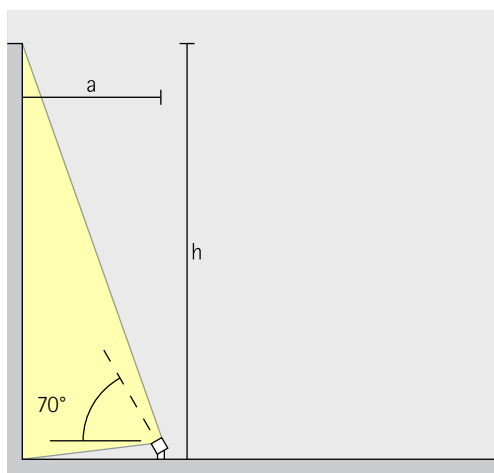
Bañadores de pared con lente



Distancia a la pared: un tercio de la altura de la pared
Interdistancia de luminarias: hasta 1 vez la distancia a la pared
Ángulo de inclinación: 35°

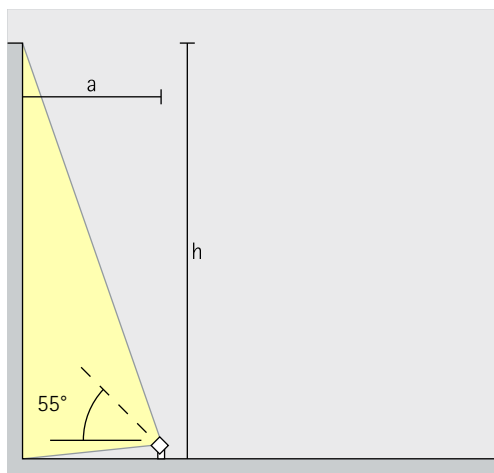


Bañadores de pared

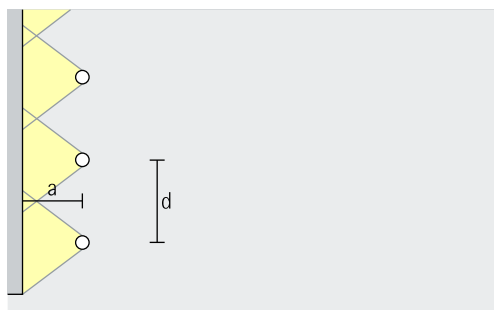


Lámpara QT
Distancia a la pared: un tercio de la altura de la pared
Interdistancia de luminarias: hasta 1 vez la distancia a la pared
Ángulo de inclinación: 70°

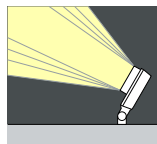
Disposición de luminarias



Lámpara HIT
Distancia a la pared: un tercio de la altura de la pared
Interdistancia de luminarias: hasta 1 vez la distancia a la pared
Ángulo de inclinación: 55°



Powercast Proyectores, bañadores, bañadores de pared



Proyectores



LED

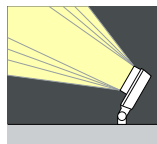
	Narrow spot	Spot	Flood	Wide flood
13W 870lm Blanco cálido 3000K	34254.000			
13W 1080lm Blanco neutro 4000K	34255.000			
20W 1305lm Blanco cálido 3000K	34290.000			
20W 1620lm Blanco neutro 4000K	34291.000			
27W 1740lm Blanco cálido 3000K		34242.000	34244.000	34246.000
27W 2160lm Blanco neutro 4000K		34243.000	34245.000	34247.000
36W 2320lm Blanco cálido 3000K	34296.000			
36W 2880lm Blanco neutro 4000K	34297.000			
40W 2610lm Blanco cálido 3000K		34302.000	34304.000	34306.000
40W 3240lm Blanco neutro 4000K		34303.000	34305.000	34307.000
54W 3480lm Blanco cálido 3000K		34308.000	34310.000	34312.000
54W 4320lm Blanco neutro 4000K		34309.000	34311.000	34313.000



Lámparas halógenas de bajo voltaje

	Narrow spot	Spot	Flood	Wide flood
100W 2200lm	34219.000	34218.000	34220.000	34221.000
	34225.000 DALI	34224.000 DALI	34226.000 DALI	34227.000 DALI

Powercast Proyectores, bañadores, bañadores de pared

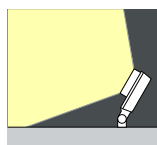


Proyectores



Lámparas de halogenuros metálicos

	Narrow spot	Spot	Flood	Wide flood
20W 1800lm	34203.000	34200.000	34206.000	34209.000
35W 3300lm	34204.000	34201.000	34207.000	34210.000
70W 6600lm	34205.000	34202.000	34208.000	34211.000
150W 14000lm	34231.000	34230.000	34232.000	34233.000
250W 23000lm	34237.000	34236.000	34238.000	34239.000



Bañadores



LED



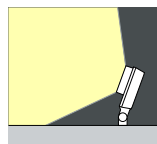
Lámparas halógenas de bajo voltaje



Lámparas de halogenuros metálicos

27W 1740lm Blanco cálido 3000K	34256.000	100W 2200lm	34222.000	20W 1800lm	34212.000
27W 2160lm Blanco neutro 4000K	34257.000		34228.000 DALI	35W 3300lm	34213.000
40W 2610lm Blanco cálido 3000K	34292.000			70W 6600lm	34214.000
40W 3240lm Blanco neutro 4000K	34293.000			150W 14000lm	34234.000
54W 3480lm Blanco cálido 3000K	34298.000			250W 23000lm	34240.000
54W 4320lm Blanco neutro 4000K	34299.000				

Powercast Proyector, bañadores, bañadores de pared



Bañadores de pared con lente



LED

27W 1740lm	34258.000
Blanco cálido	
3000K	

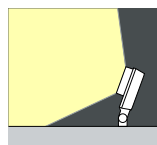
27W 2160lm	34259.000
Blanco neutro	
4000K	

40W 2610lm	34294.000
Blanco cálido	
3000K	

40W 3240lm	34295.000
Blanco neutro	
4000K	

54W 3480lm	34300.000
Blanco cálido	
3000K	

54W 4320lm	34301.000
Blanco neutro	
4000K	



Bañadores de pared



Lámparas halógenas de bajo voltaje



Lámparas de halogenuros metálicos

100W 2200lm	34223.000
	34229.000
	DALI

20W 1800lm	34215.000
------------	------------------

35W 3300lm	34216.000
------------	------------------

70W 6600lm	34217.000
------------	------------------

150W 14000lm	34235.000
--------------	------------------

250W 23000lm	34241.000
--------------	------------------

ERCO Direcciones

Europa

Bélgica

ERCO Lighting Bvba/sprl
Leuvensesteenweg 369 bus 7
1932 Zaventem
Belgium
Tel.: +32 2 340 7220
Fax: +32 2 347 3882
info.be@erco.com

Bulgaria

Altronics light
13 „6-th September“ Str.
Sofia 1000
Bulgaria
Tel.: +359 2 980 9061
Fax: +359 2 980 9061
office@altronicslight.com

Dinamarca

ERCO Lighting AB
Representative Office
Vesterbrogade 136 C, st.
1620 København V
Denmark
Tel.: +45 33 21 80 60
Fax: +45 33 21 80 64
info.dk@erco.com

Alemania

ERCO Leuchten GmbH
Postfach 2460
58505 Lüdenscheid
Brockhauser Weg 80-82
58507 Lüdenscheid
Germany
Tel.: +49 2351 551 100
Fax: +49 2351 551 555
info.de@erco.com

ERCO Leuchten GmbH
Showroom Berlin
Reichenberger Str. 113A
10999 Berlin
Tel.: +49 30 769 967 0
Fax: +49 30 769 967 20
info.berlin@erco.com

ERCO Leuchten GmbH
Showroom Hamburg
Osterfeldstraße 6
22529 Hamburg
Tel.: +49 40 548 037 40
Fax: +49 40 548 037 429
info.hamburg@erco.com

ERCO Leuchten GmbH
Showroom Frankfurt
Schwarzwaldstraße 78
60528 Frankfurt
Tel.: +49 69 675 053
Fax: +49 69 670 275 5
info.frankfurt@erco.com

ERCO Leuchten GmbH
Showroom München
Nymphenburger Str. 125
80636 München
Tel.: +49 89 120 099 40
Fax: +49 89 120 099 499
info.muenchen@erco.com

ERCO Leuchten GmbH
Showroom Stuttgart
Rotebühlstraße 87a
70178 Stuttgart
Tel.: +49 711 933 475 90
Fax: +49 711 933 475 99
info.stuttgart@erco.com

Estonia

ver Finlandia

Finlandia

ERCO Lighting AB
c/o Agne Klawer
Mensavägen 16
06750 Tolkis
Finland
Tel.: +358 400 718 407
a.klawer@erco.com

Francia

ERCO Lumières Eurl
6ter, rue des Saints-Pères
75007 Paris
France

Groupe Paris – Ile de France
Tel.: +33 1 44 77 84 71
Fax: +33 1 47 03 96 68

Groupe Régions
Tel.: +33 1 44 77 84 75
Fax: +33 1 47 03 96 68

Groupe Architecture Commerciale
Tel.: +33 1 44 77 84 70
Fax: +33 1 44 77 84 84
info.fr@erco.com

Georgia

Smart Way Ltd.
2 Mosashvili Str.
0179 Tbilisi
Georgia
Tel.: +995 32 30 88 81/82
Fax: +995 32 30 80 08
salome@swg.ge

Grecia

Moda Light
17th klm Athens – Lamia
145 64 Kifisia – Athens
Greece
Tel.: +30 210 6253 802
Fax: +30 210 6253 826
info@modalight.gr

Gran Bretaña

ERCO Lighting Ltd.
38 Dover Street
London W1S 4NL
Great Britain
Tel.: +44 20 7344 4900
Fax: +44 20 7409 1530
info.uk@erco.com

Irlanda

ver Gran Bretaña

Islandia

ver Suecia

Italia

ERCO Illuminazione S.r.l.
c/o Edificio Sedi
Viale Sarca 336 F
20126 Milano
Italy
Tel.: +39 02 365 872 84
Fax: +39 02 643 7831
info.it@erco.com

Croacia

Ortoforma d.o.o.
Kamenita 2
1000 Zagreb
Croatia
Tel.: +385 1 485 1489
Fax: +385 1 485 1489
ortoforma@ortoforma.hr

Letonia

Lituania
ver Polonia

Luxemburgo

ver Alemania

Marruecos

ERCO Lumières Maroc
Representative Office
174 bd Zerktouni
20100 Casablanca
Morocco
Mob.: +212 642 04 93 45
info.fr@erco.com

Países Bajos

ERCO Lighting B.V.
Gooimeer 13
1411 DE Naarden
Netherlands
Tel.: +31 35 699 1710
Fax: +31 35 694 6383
info.nl@erco.com

Noruega

ERCO Lighting AS
Kirkegata 5
0153 Oslo
Postboks 771 Sentrum
0104 Oslo
Norway
Tel.: +47 2414 8200
Fax: +47 2414 8201
info.no@erco.com

Austria

ERCO Lighting GmbH
Engerthstrasse 151/Loft e.6
1020 Wien
Austria
Tel.: +43 1 798 84 94 0
Fax: +43 1 798 84 95
info.at@erco.com

Polonia

ERCO Lighting GmbH
Przedstawicielstwo w Polsce
ul. Biały Kamień 7
02-593 Warszawa
Poland
Tel.: +48 22 898 7845
Fax: +48 22 898 2939
info.pl@erco.com

Portugal

Omnichel
Técnicas de Iluminação, S.A.
Rua Castilho, 57-5. Dto.
1250-068 Lisboa
Portugal
Tel.: +351 21 381 3080
Fax: +351 21 381 3090
omnicel.lx@omnicel.pt

Rumanía

ver Hungría

Rusia

ERCO Lighting GmbH
Representative Office
Serebryanicheskij per. 2/5
109028 Moskwa
Russian Federation
Tel.: +7 495 988 86 89
Fax: +7 495 988 86 89
info.ru@erco.com

Armenia

Bielorusia

Moldavia

Tayikistán

Ucrania

ver Rusia

Suecia

ERCO Lighting AB
Birger Jarlsгатan 46
11429 Stockholm
Sweden
Tel.: +46 8 54 50 44 30
Fax: +46 8 54 50 44 39
info.se@erco.com

Suiza

ERCO Lighting AG
Trottenstrasse 7
8037 Zürich
Switzerland
Tel.: +41 44 215 28 10
Fax: +41 44 215 28 19
info.ch@erco.com

Eslovaquia

ver República Checa

Eslovenia

ver Austria

España

ERCO Iluminación, S.A.
c/ El Plà nº 47
08750 Molins de Rei, Barcelona
Spain
Tel.: +34 93 680 1110
Fax: +34 93 680 0546
info.es@erco.com

Delegación Cataluña
c/ El Plà nº 47
08750 Molins de Rei, Barcelona
Spain
Tel.: +34 93 680 1244
Fax: +34 93 680 2624
info.barcelona@erco.com

Delegación Centro
c/ Buen Suceso nº 13
28008 Madrid
Spain
Tel.: +34 91 542 6954
Fax: +34 91 559 0965
info.madrid@erco.com

Delegación Levante
c/ Profesor Beltrán Báguena nº 4
Oficina 216
46009 Valencia
Spain
Tel.: +34 963 318 105
Fax: +34 963 918 651
info.valencia@erco.com

República Checa

ERCO Lighting GmbH
Organizační složka Praha
Jana Masaryka 3/456
120 00 Praha 2
Czech Republic
Tel.: +420 2 225 111 16
Fax: +420 2 225 217 12
info.cz@erco.com

Turquía

ERCO Lighting GmbH
Istanbul Irtibat Burosu
Gumussuyu, Inonu Cad.
Saadet apt. No:29 D:4
34437 Beyoglu – Istanbul
Turkey
Tel.: +90 212 249 06 10
Fax: +90 212 249 06 68
info.tr@erco.com

Azerbaiyán

Kazajistán

Kirguistán

Turkmenistán

Uzbekistán

ver Turquía

Europa

Hungría
ERCO Lighting GmbH
Kereskedelmi Képviselet
Irányi u. 1. mfsz. 2.
1056 Budapest
Hungary
Tel.: +36 1 266 0006
Fax: +36 1 266 0006
info.hu@erco.com

Chipre
J. N. Christofides Trading Ltd.
Lighting Division
P.O. Box 21093
1501 Nicosia
1c Kennedy Avenue
1075 Nicosia
Cyprus
Tel.: +357 22 813 042/3
Fax: +357 22 813 046
mail@jnc.com.cy

América del Norte

EE.UU.
ERCO Lighting Inc.
160 Raritan Center Parkway
Suite 10
Edison, NJ 08837
USA
Tel.: +1 732 225 8856
Fax: +1 732 225 8857
info.us@erco.com

Canadá
México
Puerto Rico
ver EE.UU.

Oriente Medio

Dubai
ERCO Lighting Pte. Ltd.
Representative Office
P.O. Box 62221
Dubai
United Arab Emirates
Tel.: +971 4 336 9798
Fax: +971 4 337 3746
info.ae@erco.com

Abu Dhabi
Arabia Saudí
Bahréin
Egipto
Emiratos Árabes Unidos
India
Jordania
Kuwait
Libano
Omán
ver Dubai

Qatar
ERCO Lighting Pte. Ltd.
Representative Office
P.O. Box 22059
Doha
Qatar
Tel.: +974 4 441 4290
Fax: +974 4 441 1240
info.ae@erco.com

América del Sur

Argentina
ERCO Iluminación, S.A.
Oficina de Representación
Av. Juana Manso 1124
C1107CBX Buenos Aires
Argentina
Tel.: +54 11 4313 1400
Fax: +54 11 4312 5465
info.ar@erco.com

Brasil
ERCO Iluminação LTDA
Rua General Furtado Nascimento 740
Ed Bachianas 3º Andar SL 35
Barrio: Alto de Pinheiros
CEP: 05465-070
São Paulo
Brazil
Tel.: +55 11 7014 4518
info.br@erco.com

Bolivia
Chile
Colombia
Ecuador
Paraguay
Perú
Uruguay
Venezuela
ver Argentina

Asia del Sureste

Singapur
ERCO Lighting Pte. Ltd.
93 Havelock Road
#03-532
Singapore 160093
Singapore
Tel.: +65 6 227 3768
Fax: +65 6 227 8768
info.sg@erco.com

Bangladesh
Brunei
Camboya
Filipinas
Indonesia
Laos
Malaysia
Myanmar
Tailandia
Vietnam
ver Singapur

Oceanía

Australia
ERCO Lighting Pte. Ltd.
Representative Office
349 Pacific Highway
North Sydney NSW 2060
Australia
Tel.: +61 2 9004 8801
Fax: +61 2 9004 8805
info.au@erco.com

ERCO Lighting Pte. Ltd.
Representative Office
Suite 1, 114 Hardware Street
Melbourne VIC 3000
Australia
Tel.: +61 3 9914 2235
Fax: +61 3 9914 2238
info.au@erco.com

Nueva Zelanda
ver Australia

Asia Oriental

China
ERCO GmbH
Representative Office
No B9, 102 Building
800 SHOW
800 Changde Road
Jin'An District
Shanghai 200040
P.R. China
Tel.: +86 21 5030 5979
Fax: +86 21 5030 5879
info.cn@erco.com

ERCO Lighting Pte. Ltd.
Representative Office
Rm1605, Bldg 11, West Zone
Jianwai SOHO, No. 39
East 3rd Ring Middle Road
Chaoyang District
Beijing 100022
P.R. China
Tel.: +86 10 5869 3125
Fax: +86 10 5869 3127
info.cn@erco.com

ERCO Lighting Pte. Ltd.
Representative Office
Unit 413, 4th Floor
Tower 2, Lippo Centre
89 Queensway, Admiralty
Hong Kong
P.R. China
Tel.: +852 3165 8780
Fax: +852 3165 8790
info.hk@erco.com

Japón
ERCO Lighting Ltd.
Shibakoen ND Bldg.
2-5-10 Shiba
Minato-ku
Tokyo 105-0014
Japan
Tel.: +81 3 5418 8230
Fax: +81 3 5418 8238
info.jp@erco.com

Corea
ERCO Lighting Pte. Ltd.
Representative Office
5th fl, Woorm Bldg. 797-24
Bangbae-dong, Seocho-gu
Seoul 137-830
Korea
Tel.: +82 2 596 3366
Fax: +82 2 596 3354
info.kr@erco.com

Casa matriz de ERCO
ERCO GmbH
Postfach 2460
58505 Lüdenscheid
Brockhauser Weg 80-82
58507 Lüdenscheid
Germany

Tel.: +49 2351 551 0
Fax: +49 2351 551 300
info@erco.com
www.erco.com

La actualización más reciente de las direcciones se podrá encontrar bajo www.erco.com