

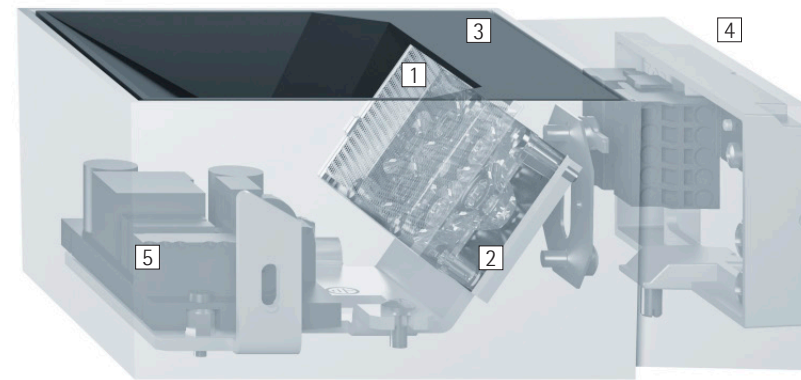


Pantrac – Raumdecken inszenieren

Dieser Deckenfluter beleuchtet Decken mit höchster Gleichmä- ßigkeit

Gekonntes Inszenieren von Decken bildet den Fokus der Pantrac Wandleuchten. Die Leuchten heben das Tragwerk hervor und lassen Räume höher wirken. Mit Stuck und Maleien verzierte Decken erhalten eine neue Dimension. Pantrac konkurriert nicht mit der Architektur. Das archetypische kubische Design bleibt unaufdringlich und rückt die Leuchte in den Hintergrund. Die Leuchte ist in unterschiedlichen Größen und Lichtverteilungen lieferbar. Dies erlaubt die optimale

Beleuchtung einer Raumdecke mit einer möglichst geringen Anzahl von Leuchten. Pantrac wird damit zu einer wirtschaftlichen und effektiven Lichtlösung.



Aufbau und Eigenschaften

Die hier beschriebenen Eigenschaften sind typisch für Artikel dieser Produktfamilie. Spezielle Artikel können abweichende Eigenschaften aufweisen. Eine umfassende Beschreibung der Eigenschaften einzelner Artikel steht auf unserer Website bereit.

- 1 ERCO Spherolitlinse**
 - Lichtverteilungen: Breit strahlend oder Tief strahlend
- 2 ERCO LED-Modul**
 - High-power LEDs: Warmweiß (2700K oder 3000K) oder Neutralweiß (3500K oder 4000K)
 - Kollimatoroptik aus optischem Polymer
- 3 Abdeckrahmen**
 - Kunststoff, schwarz lackiert
- 4 Gehäuse und Wandarmatur**
 - Weiß (RAL9002)
 - Aluminiumguss, pulverbeschichtet
- 5 Betriebsgerät**
 - Schaltbar, phasendimmbar oder DALI dimmbar
 - Phasendimmbare Ausführung: Dimmen mit externen Dimmern (Phasenabschnitt) möglich

Varianten auf Anfrage
 - Gehäuse: 10.000 weitere Farben
 Bitte wenden Sie sich an Ihren ERCO Berater.



Breit oder tief strahlend
 Die breit oder tief strahlenden Spherolitlinsen ermöglichen eine Abstimmung der Lichtverteilung auf die jeweilige Beleuchtungsaufgabe.

Ausgezeichnete Gleichmäßigkeit
 Für höchste Ansprüche bei der Deckenflutung hat ERCO Leuchten entwickelt, die eine außergewöhnlich hohe Gleichmäßigkeit der Beleuchtungsstärken erzielen.

Große Leuchtenabstände bei Deckenflutung
 Die leistungsfähige Lichttechnik von ERCO ermöglicht bei ausgewählten Produkten überdurchschnittliche Leuchtenabstände. Dies minimiert die erforderliche Anzahl der Leuchten.



Design und Anwendung:
www.erco.com/pantrac-w

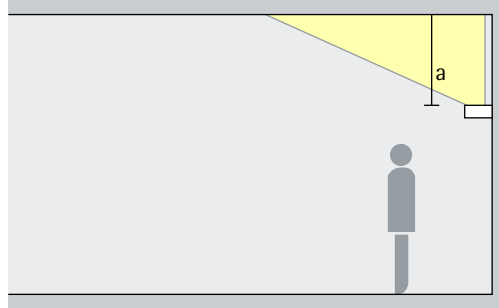
Besondere Merkmale

 Verschiedene Lichtverteilungen: Breit oder tief	 Ausgezeichnete Gleichmäßigkeit	 Große Leuchtenabstände bei Deckenflutung	 ERCO High-power LEDs	 Hervorragendes Wärmemanagement	 Schaltbar
 Effiziente Spherolittechnologie	 Verschiedene Lichtfarben	 EMV optimiert	 Verschiedene Baugrößen	 Phasendimmbar	 DALI dimmbar

Pantrac Wandleuchten – Leuchtenanordnung

Deckenfluter

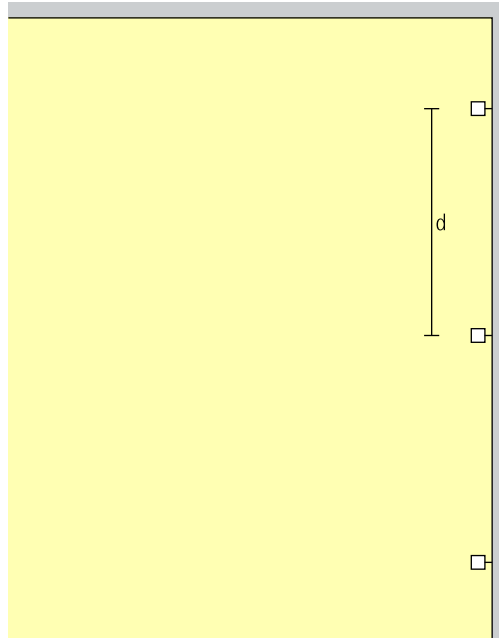
Breit strahlend, Tief strahlend



Grundbeleuchtung

Beleuchtete Decken erzeugen einen hohen, großzügigen Raumeindruck. Der Montageabstand von Pantrac zur Decke sollte sich an gestalterischen Kriterien orientiert, jedoch mindestens 0,8 Metern betragen. In einem Raum mit 3 Meter hohen Decken entspricht das in etwa der Höhe des Türrahmens.

Anordnung: $a > 0,8\text{m}$



Der Leuchtenabstand (d) kann bei breitstrahlender Lichtverteilung das bis zu 4-fache des Deckenabstands (a) betragen.

Anordnung: $d = 4 \times a$

Der Leuchtenabstand (d) kann bei tiefstrahlender Lichtverteilung das bis zu 3-fache des Deckenabstands (a) betragen.

Anordnung: $d = 3 \times a$

Pantrac Wandleuchten

Baugröße																										
LED-Modul Maximalwert bei 4000K Ra 82	12W/1650lm	24W/3300lm																								
Lichtfarbe	<table border="1"> <tr><td></td><td>2700K Ra 92</td><td></td><td>3500K Ra 92</td></tr> <tr><td></td><td>3000K Ra 92</td><td></td><td>4000K Ra 82</td></tr> <tr><td></td><td>3000K Ra 97</td><td></td><td>4000K Ra 92</td></tr> </table>		2700K Ra 92		3500K Ra 92		3000K Ra 92		4000K Ra 82		3000K Ra 97		4000K Ra 92	<table border="1"> <tr><td></td><td>2700K Ra 92</td><td></td><td>3500K Ra 92</td></tr> <tr><td></td><td>3000K Ra 92</td><td></td><td>4000K Ra 82</td></tr> <tr><td></td><td>3000K Ra 97</td><td></td><td>4000K Ra 92</td></tr> </table>		2700K Ra 92		3500K Ra 92		3000K Ra 92		4000K Ra 82		3000K Ra 97		4000K Ra 92
	2700K Ra 92		3500K Ra 92																							
	3000K Ra 92		4000K Ra 82																							
	3000K Ra 97		4000K Ra 92																							
	2700K Ra 92		3500K Ra 92																							
	3000K Ra 92		4000K Ra 82																							
	3000K Ra 97		4000K Ra 92																							
Lichtverteilung	<table border="1"> <tr><td>Deckenfluter</td></tr> <tr><td> Breit strahlend</td></tr> <tr><td> Tief strahlend</td></tr> </table>	Deckenfluter	Breit strahlend	Tief strahlend	<table border="1"> <tr><td>Deckenfluter</td></tr> <tr><td> Breit strahlend</td></tr> <tr><td> Tief strahlend</td></tr> </table>	Deckenfluter	Breit strahlend	Tief strahlend																		
Deckenfluter																										
Breit strahlend																										
Tief strahlend																										
Deckenfluter																										
Breit strahlend																										
Tief strahlend																										
Steuerung	<table border="1"> <tr><td> Schaltbar</td></tr> <tr><td> Phasendimmbar</td></tr> <tr><td> DALI</td></tr> </table>	Schaltbar	Phasendimmbar	DALI	<table border="1"> <tr><td> Schaltbar</td></tr> <tr><td> Phasendimmbar</td></tr> <tr><td> DALI</td></tr> </table>	Schaltbar	Phasendimmbar	DALI																		
Schaltbar																										
Phasendimmbar																										
DALI																										
Schaltbar																										
Phasendimmbar																										
DALI																										
Farbe (Gehäuse)	<table border="1"> <tr><td> Weiß</td></tr> <tr><td> 10.000 Farben *</td></tr> </table>	Weiß	10.000 Farben *	<table border="1"> <tr><td> Weiß</td></tr> <tr><td> 10.000 Farben *</td></tr> </table>	Weiß	10.000 Farben *																				
Weiß																										
10.000 Farben *																										
Weiß																										
10.000 Farben *																										



* auf Anfrage erhältlich

Artikelnummern und Planungsdaten:
www.erco.com/014692

Design und Anwendung:
www.erco.com/pantrac-w

