

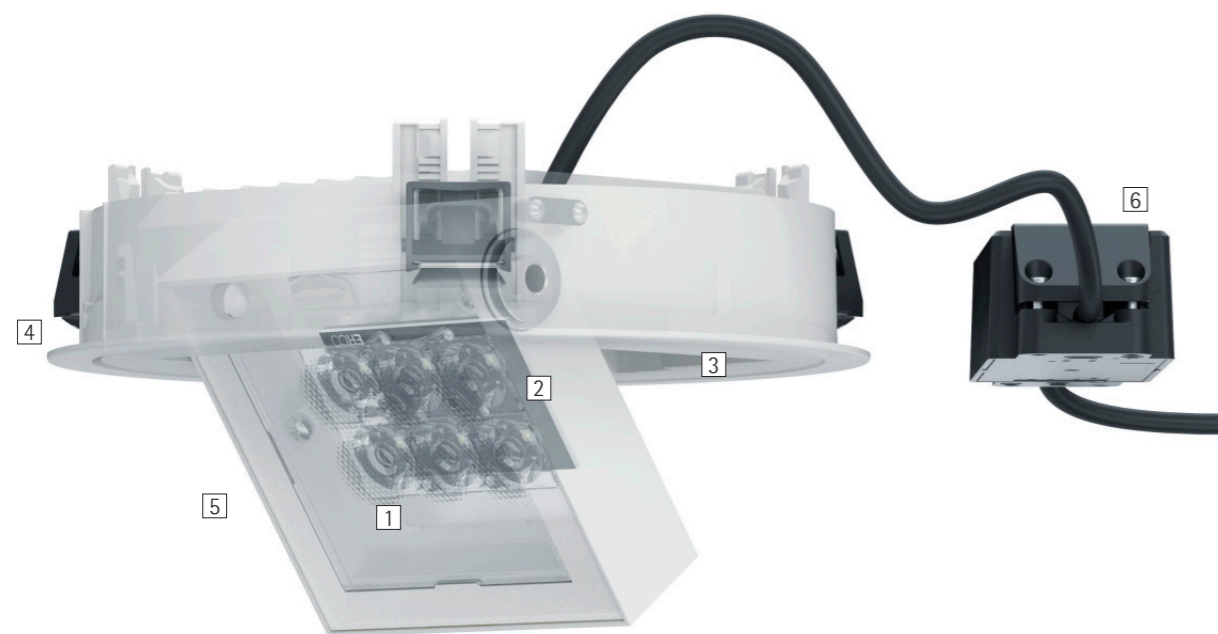


Cantax – Le minimalisme à l'honneur

Des projecteurs encastrés orientables individuellement avec différentes répartitions de la lumière

Avec les projecteurs encastrés Cantax, ERCO a mis au point une nouvelle version de cette gamme pour rail lumière à succès. Des lignes claires, une lumière brillante et des répartitions précises de la lumière font de cet appareil d'éclairage un outil parfait dans les commerces et les musées. Dans les espaces de faible comme de grande hauteur, les différentes tailles disponibles et les faibles profondeurs d'encastrement faci-

litent le montage au plafond. Par leur boîtier optique rotatif et inclinable, chaque projecteur encastré s'oriente individuellement, selon les besoins. Ultra-performant, le système composé d'un collimateur et d'une lentille Spherolit interchangeable offre au concepteur une multitude de répartitions possibles – que ce soit des accentuations précises avec Narrow spot, l'éclairage flood d'un présentoir horizontal avec Oval flood, ou l'éclairage d'étagères avec Wallwash.



Structure et caractéristiques

Les caractéristiques décrites ici s'appliquent par défaut à tous les articles de cette gamme. Des articles spécifiques peuvent toutefois présenter d'autres propriétés. Pour chaque article, les caractéristiques sont détaillées sur notre site Internet.

- 1 Lentille Spherolit ERCO**
 - Répartitions de la lumière : Narrow spot, Spot, Flood, Wide flood, Extra wide flood, Oval flood ou Wallwash
 - Version Oval flood : orientable à 90°
- 2 Module LED ERCO**
 - LED High-power : Blanc chaud (2700K ou 3000K) ou blanc neutre (3500K ou 4000K)
 - Optique de collimation en polymère optique
- 3 Casette affleurante**
 - Matière synthétique, blanc

- 4 Anneau d'encastrement**
 - Encastrement recouvrant
 - Fixation pour plafonds de 1 à 30mm d'épaisseur
 - Matière synthétique, blanc
 - Pour un encastrement au ras du plafond : anneau d'encastrement à commander séparément, fixation pour plafonds de 12,5 à 25mm d'épaisseur
- 5 Appareil d'éclairage**
 - Blanc (RAL9002)
 - Fonte d'aluminium, revêtement par poudre
 - Inclinable de 0° à 90°, rotatif à 360°
 - Cadre : matière synthétique

- 6 Driver**
 - Commutable, gradable par phase ou via DALI
 - Version à gradation par phase : Possibilité de graduer avec des gradateurs externes (commande fin de phase)
 - Variantes sur demande**
 - Raccordement : prise à 3 ou 5 pôles avec câble de liaison (Wago ou Wieland)
 - Boîtier : 10 000 autres couleurs
 - Système de gorge au plafond
- Veillez contacter votre conseiller ERCO.



Design et application : www.erco.com/cantax-r



Encastrement recouvrant ou affleurant possible
Tous les appareils encastrés ont par défaut un encastrement recouvrant. Les anneaux d'encastrement affleurants sont disponibles en accessoires.

Inclinable ±90°
Pour une orientation optimale du cône de lumière, les appareils d'éclairage se règlent précisément. La lumière arrive ainsi exactement là où vous en avez besoin.

Faible hauteur d'encastrement
Dans les situations de montage compactes, le moindre millimètre de profondeur d'encastrement compte. C'est pourquoi ERCO développe spécifiquement des appareils d'éclairage pour une faible profondeur d'encastrement, qui garantissent une très bonne qualité de lumière même dans des conditions d'installation exigües.

Spécifications



Orientable 90°



Encastrement affleurant ou recouvrant possible



Faible hauteur d'encastrement



ERCO LED High-Power



Technologie Spherolit pour une efficacité renforcée



Différentes répartitions



Différentes couleurs de lumière



Excellente dissipation de la chaleur



Conforme à la Directive CEM



Différentes tailles



Montage sans outil



Accessoires pour un confort visuel maximal



Commutable



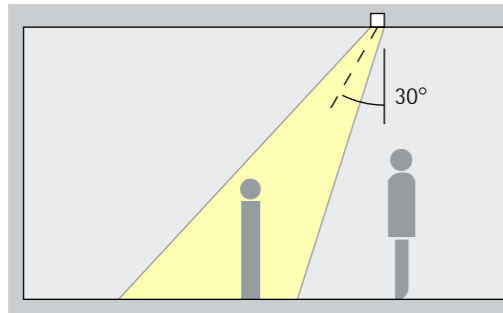
Gradable par phase



Gradable via DALI

Cantax Projecteurs, projecteurs Flood et à faisceau mural encastrés – Disposition des appareils

Projecteurs encastrés Narrow spot, Spot, Flood

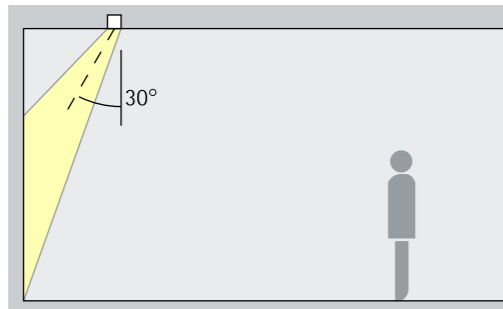


Accentuation

Les projecteurs encastrés Cantax éclairent avec une grande efficacité les œuvres d'art, les articles à la vente et les détails architecturaux. Il est recommandé d'appliquer un angle d'inclinaison (α) d'environ 30°. L'objet se trouve ainsi mis en relief, sans produire d'ombre trop marquée qui perturberait le tableau d'ensemble. Cela évite également les ombres portées des observateurs.

Disposition : $\alpha = 30^\circ$

Encastrés Flood Wide flood, Extra wide flood, Oval flood

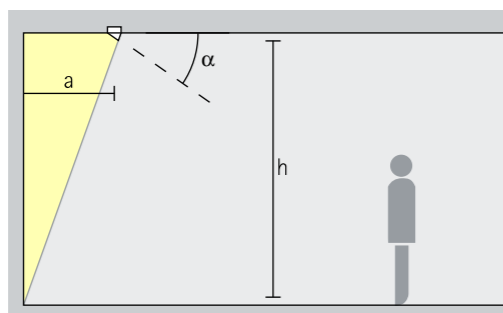


Eclairage flood

Pour un éclairage flood d'objets oblongs ou parallélépipédiques, comme les tableaux, les sculptures ou les portants, il convient d'appliquer un angle d'inclinaison (α) d'environ 30°.

Disposition : $\alpha = 30^\circ$

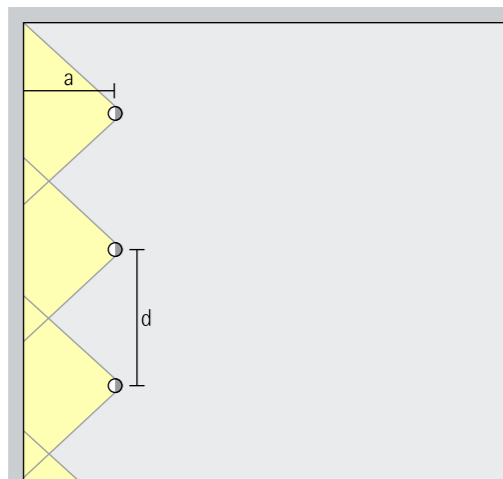
Encastrés à faisceau mural à lentille Wallwash



Eclairage mural

Pour un éclairage vertical homogène, la distance (a) entre les projecteurs à faisceau mural à lentille Cantax et le mur doit représenter environ un tiers de la hauteur (h) sous plafond. Il en résulte un angle d'inclinaison (α) d'env. 35°.

Disposition : $a = 1/3 \times h$ soit
 $\alpha = 35^\circ$



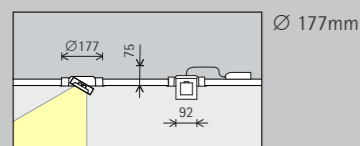
Pour une bonne homogénéité dans la longueur, l'entraxe (d) entre les projecteurs à faisceau mural à lentille Cantax peut correspondre jusqu'à 1,2 fois la distance (a) au mur.

Disposition : $d \leq 1,2 \times a$

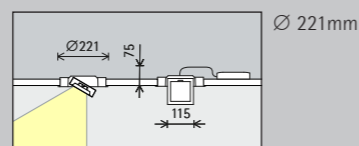
Les tableaux figurant sur les pages du catalogue consacrées aux appareils ou projecteurs à faisceau mural et les fiches techniques des produits vous indiquent les distances au mur et les entraxes optimaux pour chaque article.

Cantax Projecteurs, projecteurs Flood et à faisceau mural encastrés

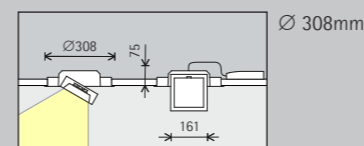
Taille



Ø 177mm



Ø 221mm



Ø 308mm

Module LED Valeur maximale à 4000K IRC 82

6W/825lm	2W/275lm (Narrow spot)
----------	------------------------

12W/1650lm	8W/1100lm (Narrow spot)
------------	-------------------------

24W/3300lm	18W/2475lm (Narrow spot)
------------	--------------------------

Couleur de lumière

	2700K IRC 92		3500K IRC 92
	3000K IRC 92		4000K IRC 82
	3000K IRC 97		4000K IRC 92

	2700K IRC 92		3500K IRC 92
	3000K IRC 92		4000K IRC 82
	3000K IRC 97		4000K IRC 92

	2700K IRC 92		3500K IRC 92
	3000K IRC 92		4000K IRC 82
	3000K IRC 97		4000K IRC 92

Répartition de la lumière

Projecteurs encastrés	Encastrés Flood
Narrow spot	Wide flood
Spot	Extra wide flood
Flood	Oval flood
Encastrés à faisceau mural à lentille	
Wallwash	

Projecteurs encastrés	Encastrés Flood
Narrow spot	Wide flood
Spot	Extra wide flood
Flood	Oval flood
Encastrés à faisceau mural à lentille	
Wallwash	

Projecteurs encastrés	Encastrés Flood
Narrow spot	Wide flood
Spot	Extra wide flood
Flood	Oval flood
Encastrés à faisceau mural à lentille	
Wallwash	

Commande

	Commutable
	Gradable par phase
	DALI

	Commutable
	Gradable par phase
	DALI

	Commutable
	Gradable par phase
	DALI

Couleur (boîtier)

	Blanc
	10 000 couleurs *

	Blanc
	10 000 couleurs *

	Blanc
	10 000 couleurs *

Accessoires

	Lentilles		Anneau d'encastrement		Anneau de recouvrement
	Snooten		Set de compensation		

* Disponible sur demande

Références et données de conception :
www.erco.com/015730

Design et application :
www.erco.com/cantax-r

