



ERCO Minirail Stromschienen und Punktauslässe 48V – Kleiner Querschnitt, große Flexibilität

Die elegante Infrastruktur für Beleuchtung im digitalen Zeitalter

Mit Minirail bietet ERCO eine miniaturisierte Alternative zur klassischen ERCO Stromschiene als Basis für flexible, platzsparende Beleuchtungssysteme. Minirail wird mit 48V betrieben. Das System benötigt nur zwei Leiter und kommt mit einem lediglich 22 mm breiten Profil aus: Ideal für alle Situationen, bei denen es auf möglichst geringe Systemabmessungen ankommt, ob aus ästhetischen oder technischen Gründen. In Kombination mit entsprechend kompakten

Leuchten für Minirail können Planer hochwertige Beleuchtung auf kleinstem Raum umsetzen. Die Betriebsspannung von 48V stellt ein Optimum hinsichtlich Sicherheit und Effizienz dar. Minirail eignet sich zum Deckenaufbau sowie, mit entsprechendem Zubehör, zum Deckeneinbau und zur abgependelten Montage. Mit den verschiedenen Verbindern, Kuppelungen und Einspeisungen lassen sich vielfältige Konfigurationen erstellen.



Aufbau und Eigenschaften

Die hier beschriebenen Eigenschaften sind typisch für Artikel dieser Produktfamilie. Spezielle Artikel können abweichende Eigenschaften aufweisen. Eine umfassende Beschreibung der Eigenschaften einzelner Artikel steht auf unserer Website bereit.

1 Aluminiumprofil

- Weiß (RAL9002), Schwarz oder Silber
- Pulverbeschichtet oder eloxiert

2 Kontakte

- 2 isolierte Kupferleiter, 4,15mm²
- 1 Stromkreis 10A

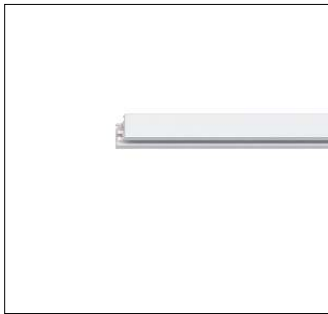
Varianten auf Anfrage

- Gehäuse: 10.000 weitere Farben
- Bitte wenden Sie sich an Ihren ERCO Berater.



Design und Anwendung:
www.erco.com/minirail-48V

ERCO Minirail Stromschienen und Punktauslässe 48V



Kleines Profil

Die geringe Abmessung des Stromschienenprofils von nur 22mm wirkt unauffällig und richtet den Fokus auf das Licht. Speziell bei kleinen Räumen wirken kompakte Profile vorteilhaft.



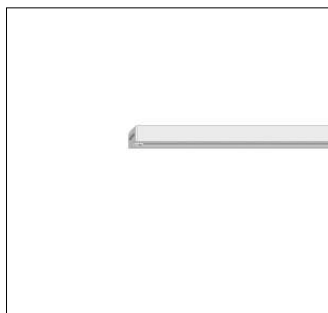
48V-Technologie

Niedervolt-Technologie erreicht eine sehr gute Energieeffizienz, die zu geringen Betriebskosten führt.



Einbau

Für eine bündige Montage in der Decke oder der Wand ist ein Einbauprofil als Zubehör verfügbar.



Aufbau

Stromschienen können als Aufbauvariante einfach an der Decke, der Wand oder an Möbeln montiert werden.



Abhängungen

Stromschienen können einfach von der Decke abgehängt werden. Drahtseilabhängungen sind ideal für schräge Decken, Pendelrohre eignen sich für hohe Lasten.

Besondere Merkmale

48V 48V-Technologie

Kleines Profil

Einbau

Aufbau

Abhängungen



Verschiedene Gehäusefarben



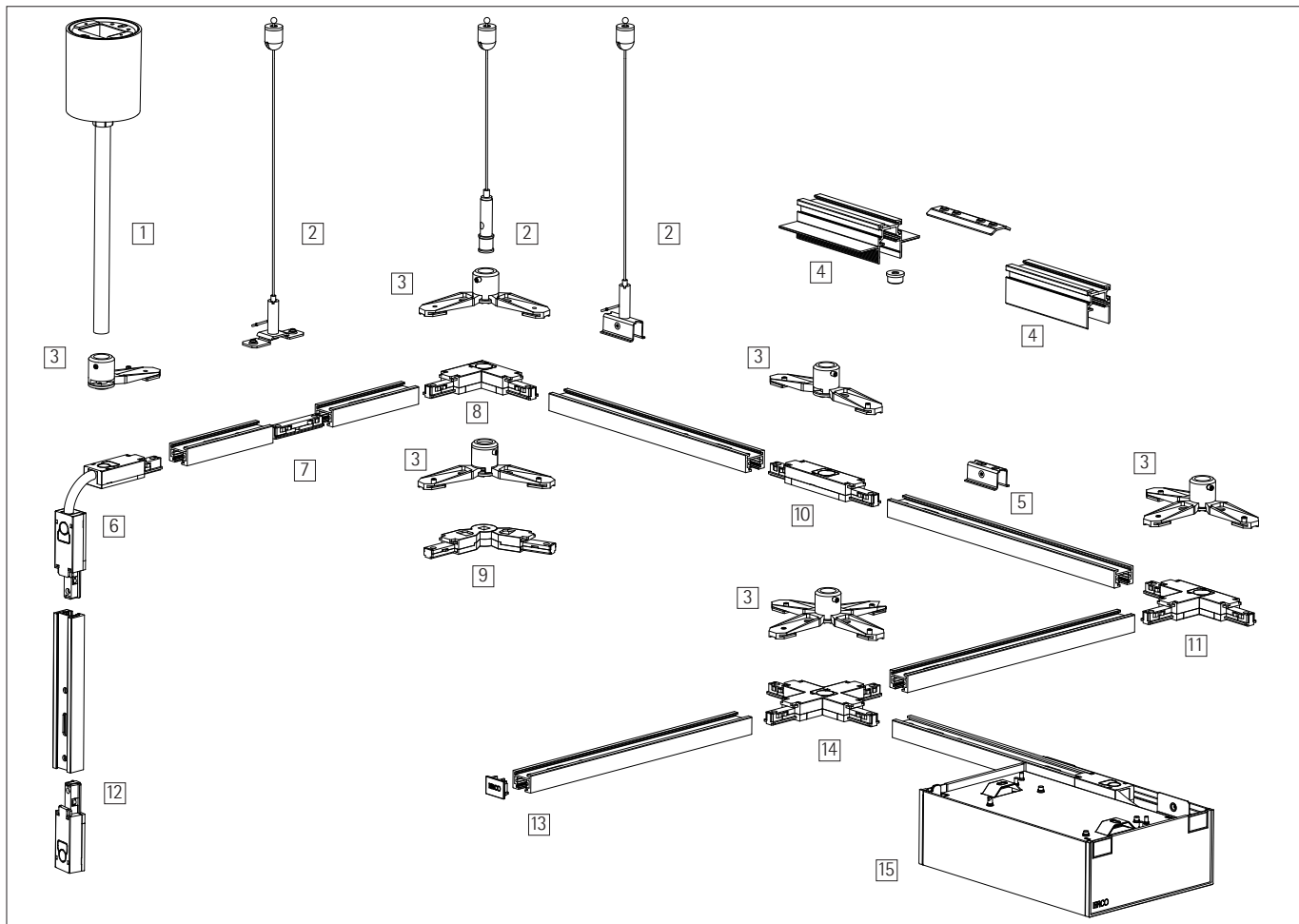
Verschiedene Baugrößen



Einfache Installation

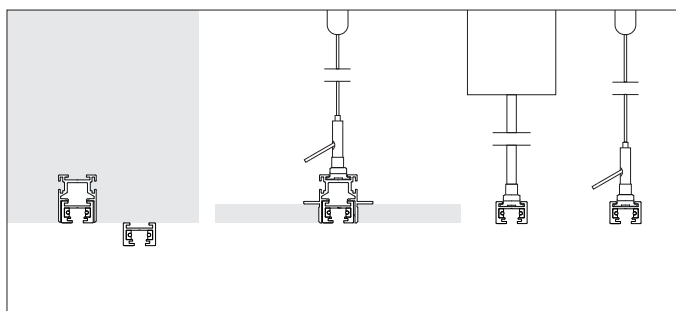


Zubehör für Montagevarianten



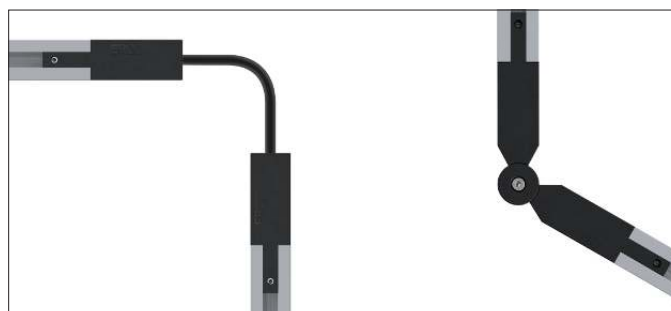
Zubehöre erlauben die Montage in unterschiedlichsten baulichen Situationen.

- | | | |
|-----------------------|-------------------|-------------------|
| 1 Pendelrohrabhängung | 7 Kupplung | 13 Endplatte |
| 2 Drahtseilabhängung | 8 Eckverbinder | 14 Kreuzverbinder |
| 3 Montageteil | 9 Flexverbinder | 15 Netzteil |
| 4 Einputzprofil | 10 Längsverbinder | |
| 5 Befestigungsklammer | 11 T-Verbinder | |
| 6 Multiflex-Verbinder | 12 Einspeisung | |



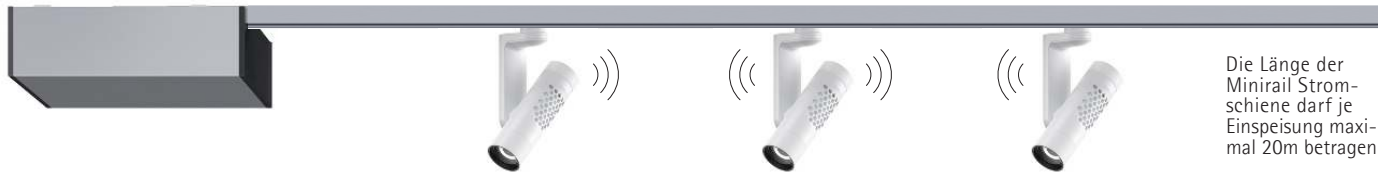
Unterschiedliche Montagearten
Das Systemdesign der Minirail 48V Stromschiene ermöglicht verschiedene Montagearten: Als Einbau- oder Aufbauvariante, mit

Auflageflächen für Deckenplatten sowie zur Abhängung mit Drahtseilen oder Pendelrohren.



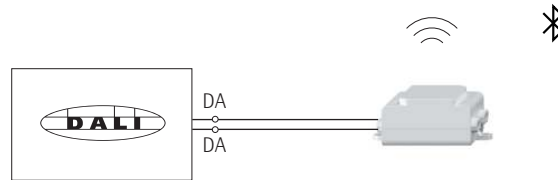
Einfache Montage mit Verbindungsteilen
Die Stromschiene können mit Verbindungsteilen zu rechtwinkligen Strukturen montiert werden.

Höhendifferenzen in der Decke und Winkel, die nicht rechteckig sind begenet Minirail 48V mit Verbindern, die horizontal oder sogar auch vertikal flexibel sind.



Erweiterbare Stromversorgung

Parallel schaltbare Netzteile stellen die notwendige Stromversorgung sicher. Sie können die Leistungsfähigkeit Ihrer Anlage durch ein baugleiches Netzteil gleicher Leistung verdoppelt. Die Stromversorgung kann auch an anderer Stelle, zum Beispiel in der Decke montiert werden, der Abstand bis zur Minirail Stromschiene darf dann maximal 10m betragen.



Integration in DALI Systeme

Das DALI to Casambi Gateway sorgt dafür, dass auch die 48V Leuchten mit Casambi Bluetooth drahtlos über DALI Systeme angesteuert werden können.

Mechanische Hinweise

Waagerechte Deckenmontage:

Alle Leuchten, die für das ERCO Minirail 48V Stromschiensystem zugelassen sind, können eingesetzt werden.

Waagerechte Wandmontage:

Es dürfen nur Leuchten mit einem Gewicht von max. 1,0kg inclusive Zubehör eingesetzt werden. Montageanleitung der Leuchte beachten.

Senkrechte Wandmontage:

Es dürfen nur Leuchten mit einem Gewicht von max. 1,0kg inclusive Zubehör eingesetzt werden.

Abweichende Montage:

Angaben zum eingeschränkten Einsatz von Leuchten finden Sie in den Produktdokumentationen.

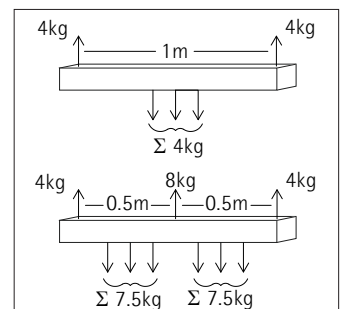
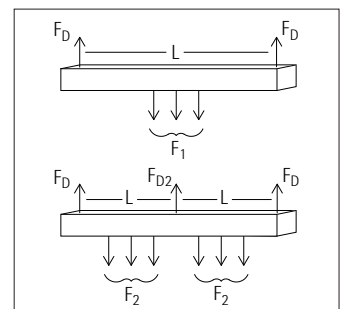
Die zulässige max. mechanische Belastung ergibt sich aus der max. zulässigen Durchbiegung der Profile sowie aus der max. zulässigen Belastung der Abhängungen. Die Lastverteilung setzt sich aus dem Eigengewicht des Systems und aus gleichmäßig verteilten Einzellasten (Punktlasten) zusammen.

L (mm)	Länge
f_e (mm)	Durchbiegung durch das Gewicht des Profils
F_D (kg)	max. Belastung einer Abhängung
F_e (kg)	Gewicht des Profils
F_1 (kg)	max. zulässige Belastung bei Zweipunktabhängung und zulässiger Durchbiegung (L/250) von 4mm pro Meter Länge
F_2 (kg)	max. zulässige Belastung bei Mehrpunktabhängung und zulässiger Durchbiegung (L/250) von 4mm pro Meter Länge

ERCO Minirail 48V

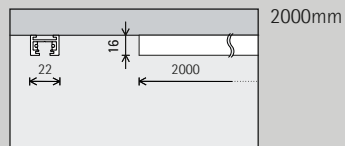
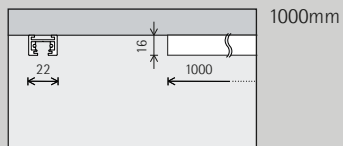
L (mm)	500	1000	1500	2000
F_e (kg)	0,25	0,50	0,75	1,00
f_e (mm)	0,02	0,29	1,48	4,69

$F_D = 4$ kg ($F_{D2} = 8$ kg)			
F_1 (kg)	7,50	4,00	1,50
F_2 (kg)	7,50	4,00	1,50



ERCO Minirail Stromschienen 48V

Baugröße

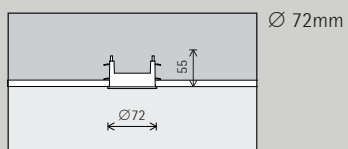


Farbe (Gehäuse)

	Weiß		Silber
	Schwarz		10.000 Farben *

ERCO Minirail Punktauslässe 48V

Baugröße

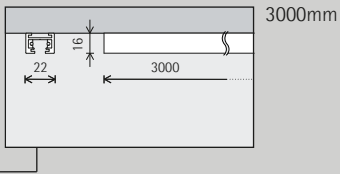


Farbe (Gehäuse)

	Weiß		10.000 Farben *
	Schwarz		

Zubehör

	Verbindungssteile		Abhängungen		Netzteile
	Einputzprofile		Montageteile		DALI-Casambi Gateway



* auf Anfrage erhältlich

Artikelnummern und Planungsdaten:
www.erco.com/019305

Design und Anwendung:
www.erco.com/minirail-48V





新款上市