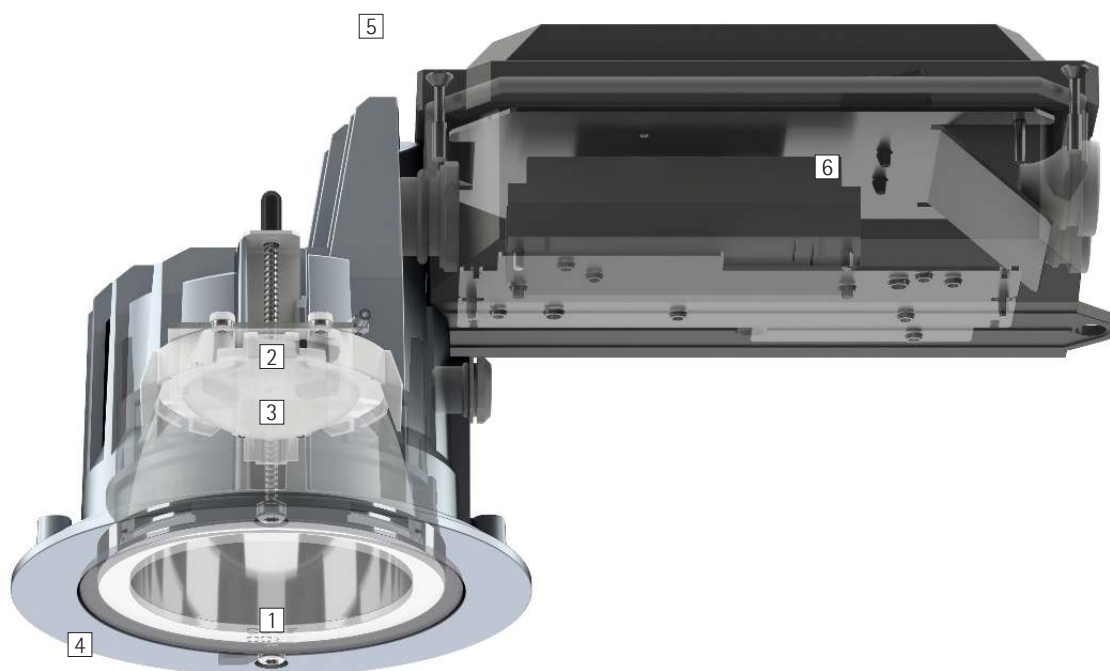


Quintessence rund – Die Systemlösung für hohen visuellen Komfort

Hoher Sehkomfort und beste Lichtqualität – im Innenraum wie im Außenraum

Quintessence Deckeneinbauleuchten bringen den Sehkomfort und die Lichtqualität von Downlights, Linsenwandflutern und Richtstrahlern auch in den Außenraum. Die neuen optischen Systeme der Downlights und Linsenwandfluter erzielen eine hohe Gleichmäßigkeit bei guter Abblendung und eignen sich damit hervorragend für die großzügige Beleuchtung weiter Flächen. Die extrem breite Lichtverteilung der Downlights mit 90° Ausstrahlungswinkel

und 40° Cut-off erlaubt dabei große Leuchtenabstände mit hoher Gleichmäßigkeit und guter Blendungsbegrenzung. Um präzise Akzente setzen zu können, lässt sich die Optik der Richtstrahler um 20° neigen und 360° drehen. Mit Schutzart IP65 sind Quintessence Deckeneinbauleuchten das Lichtwerkzeug für wahrnehmungsorientierte Beleuchtungskonzepte im überdachten Außenbereich und in Innenräumen mit hohen Anforderungen an Feuchtigkeitsschutz und Staubdichtigkeit.



Aufbau und Eigenschaften

Die hier beschriebenen Eigenschaften sind typisch für Artikel dieser Produktfamilie. Spezielle Artikel können abweichende Eigenschaften aufweisen. Eine umfassende Beschreibung der Eigenschaften einzelner Artikel steht auf unserer Website bereit.

1 ERCO Darklightreflektor

- Downlight: Abblendwinkel 40°
- Kunststoff, aluminiumbedampft, glänzend

oder

Wandfluterreflektor

- Abblendwinkel 80°
- Kunststoff, aluminiumbedampft, glänzend

2 ERCO LED-Modul

- High-power LEDs: Warmweiß (3000K) oder Neutralweiß (4000K)
- Richtstrahler mit Kollimatoroptik aus optischem Polymer: 0°-20° schwenkbar, 360° drehbar

3 Diffusor oder Linse

- aus optischem Polymer
- Diffusorlinse extra wide flood oder Linsensystem wallwash
- Richtstrahler mit Spherolitlinse narrow spot, spot oder flood

4 Abdeckring

- Korrosionsbeständiger Aluminiumguss, No-Rinse oberflächenbehandelt
- Silber, 2fach pulverbeschichtet
- Schutzglas

5 Gehäuse

- Aluminiumguss, silber pulverbeschichtet
- Montage mit 2- oder 3-Punkt-Auflage und Schraubsicherung, für Deckenstärken 1-30mm
- Seitlich angebaute Installationseinheit: Kunststoff, schwarz

6 Betriebsgerät

- Schaltbar oder DALI dimmbar

Schutzart IP65

Staubdicht und geschützt gegen Strahlwasser

Varianten auf Anfrage

- High-power LEDs: 3000K Ra 97 oder 2700K, 3500K, 4000K mit Ra 92
 - Reflektor: gold matt, silber matt oder champagner matt lackiert
- Bitte wenden Sie sich an Ihren ERCO Berater.



Design und Anwendung:
www.erco.com/quintessence-o

Quintessence rund Deckeneinbauleuchten



Sehr hoher Sehkomfort
Der Darklightreflektor verbindet ein Maximum an Sehkomfort mit einem Optimum an Wirkungsgrad.

Besondere Merkmale



Sehr hoher Sehkomfort



ERCO High-power LEDs



Hervorragendes Wärmemanagement



Schaltbar



Cut-off 40°/80°



EMV optimiert



DALI dimmbar



Verschiedene Lichtverteilungen



Verschiedene Baugrößen



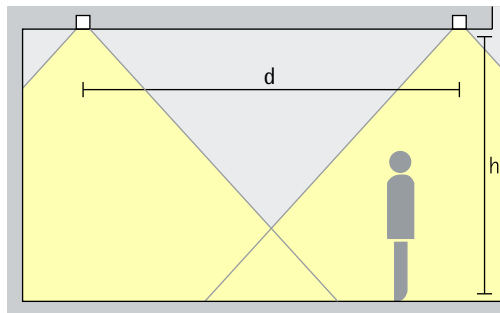
Verschiedene Lichtfarben



IP65 Schutzart IP65

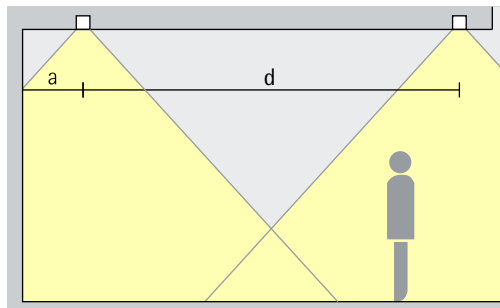
Quintessence rund Deckeneinbauleuchten – Leuchtenanordnung

Downlights Extra wide flood



Grundbeleuchtung
Für eine gleichmäßige Allgemeinbeleuchtung kann als überschlägiger Leuchtenabstand (d) zwischen zwei Quintessence Downlights die bis zu 1,5-fache Höhe (h) der Leuchte über der Nutzfläche verwendet werden.

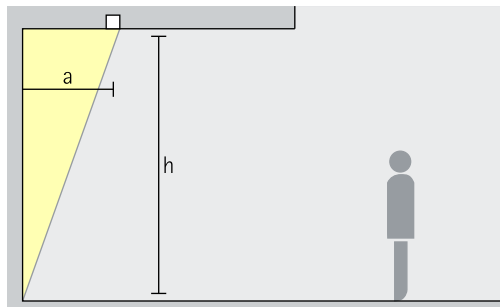
Anordnung: $d \leq 1,5 \times h$



Als Wandabstand bietet sich die Hälfte des Leuchtenabstands an.

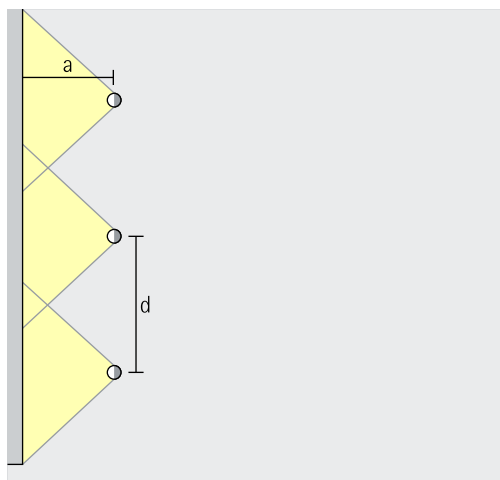
Anordnung: $a = d / 2$

Linsenwandfluter Wallwash



Wandflutung
Für eine gleichmäßige vertikale Beleuchtung sollte der Wandabstand (a) von Quintessence Linsenwandflutern etwa ein Drittel der Raumhöhe (h) betragen.

Anordnung: $a = 1/3 \times h$

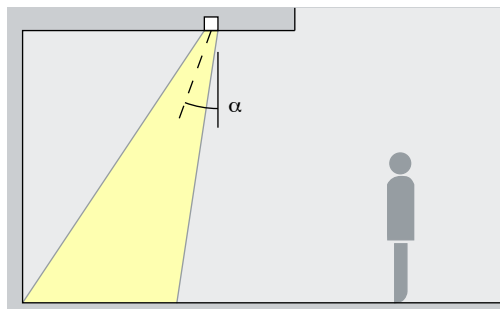


Für eine gute Längsgleichmäßigkeit kann der Leuchtenabstand (d) von Quintessence Linsenwandflutern das bis zu 1,3-fache des Wandabstandes (a) betragen.

Anordnung: $d \leq 1,3 \times a$

Den Wandflutertabellen im Katalog und den Artikeldatenblättern können Sie die jeweiligen optimalen Wand- und Leuchtenabstände einzelner Artikel entnehmen.

Richtstrahler Narrow spot, Spot, Flood



Akzentuierung
Kunstwerke, architektonische Details und Informationstafeln lassen sich mit Quintessence Richtstrahlern effektiv akzentuieren. Am besten geeignet ist dafür ein Neigungswinkel (α) von ca. 20°. So wird das Objekt modelliert, ohne die Wirkung durch zu starken Schattenwurf zu verzerren. Zudem lässt sich eine Verschattung durch den Betrachter vermeiden.

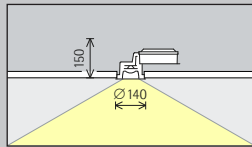
Anordnung: $\alpha = 20^\circ$

AstraZeneca
Central Operati-
ons, Södertälje.
Architekt: Lomar
Arkitekter AB,
Stockholm.

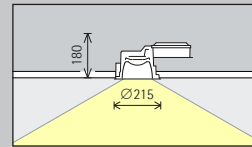


Quintessence Deckeneinbauleuchten

Baugröße



Größe 3



Größe 5

LED-Modul
Maximalwert
bei 4000K Ra 82

| | |
|------------|------------------------|
| 12W/1650lm | 2W/275lm (Narrow spot) |
|------------|------------------------|

| | |
|------------|------------------------|
| 24W/3300lm | 6W/825lm (Narrow spot) |
|------------|------------------------|

Lichtfarbe

| | | | |
|--|---------------|--|---------------|
| | 2700K Ra 92 * | | 3500K Ra 92 * |
| | 3000K Ra 92 | | 4000K Ra 82 |
| | 3000K Ra 97 * | | 4000K Ra 92 * |

| | | | |
|--|---------------|--|---------------|
| | 2700K Ra 92 * | | 3500K Ra 92 * |
| | 3000K Ra 92 | | 4000K Ra 82 |
| | 3000K Ra 97 * | | 4000K Ra 92 * |

Lichtverteilung

| Downlights | Richtstrahler |
|------------------|---------------|
| Extra wide flood | Narrow spot |
| Linsenwandfluter | Spot |
| Wallwash | Flood |

| Downlights | Richtstrahler |
|------------------|---------------|
| Extra wide flood | Narrow spot |
| Linsenwandfluter | Spot |
| Wallwash | Flood |

Steuerung

| | |
|--|-----------|
| | Schaltbar |
| | DALI |

| | |
|--|-----------|
| | Schaltbar |
| | DALI |

Farbe (Gehäuse)

| | |
|--|--------|
| | Silber |
|--|--------|

| | |
|--|--------|
| | Silber |
|--|--------|

Zubehör

| | |
|--|-------------------------|
| | Betoneinbau- gehäuse |
|--|-------------------------|



Intercontinental
Resort, Berchtes-
gaden. Architekt:
Kochta Architek-
ten, München.
Elektroplanung:
Ingenieurbüro
Schnell, Tuttlin-
gen.

* auf Anfrage erhältlich

Artikelnummern und Planungsdaten:
www.erco.com/015746

Design und Anwendung:
www.erco.com/quintessence-o



