



Starpoint – Magischer Blickfang an der Wand

Wandleuchten für Streiflicht in Hotels und Restaurants

In der Starpoint Wandleuchte verbinden sich Richard Kellys Planungsprinzipien von „Licht zum Sehen“ und „Licht zum Ansehen“. Die Lichtkegel, nach unten und wahlweise auch nach oben gerichtet, akzentuieren die Wand mit einem markanten Streiflicht. Einen besonderen Blickfang bietet der Leuchtenabschluss mit einem magisch leuchtenden Ring. Mit dem transluzenten Element wird die Wand um ein subtil dekoratives Detail ergänzt – ideal für Bars, Restaurants und Hotels sowie

für Flure und Treppenhäuser. Eine Variante in Chrom sorgt für einen Hauch Glamour und lässt sich als spannungsreicher Kontrast hervorragend mit rauen Materialien wie Holz und Naturstein kombinieren.



Aufbau und Eigenschaften

Die hier beschriebenen Eigenschaften sind typisch für Artikel dieser Produktfamilie. Spezielle Artikel können abweichende Eigenschaften aufweisen. Eine umfassende Beschreibung der Eigenschaften einzelner Artikel steht auf unserer Website bereit.

1 ERCO Linsensystem

- aus optischem Polymer
- Lichtverteilung: Extra wide flood

2 ERCO LED-Modul

- High-power LEDs: Warmweiß (3000K) oder Neutralweiß (4000K)

3 Transluzenter Ring

- Optischer Cut-off 30°
- Kunststoff, klar, außen hochglänzend bedampft

oder

Abblendkonus

- Optischer Cut-off 30°
- Kunststoff, schwarz

4 Zylinder

- Weiß (RAL9002), Schwarz oder Chrom
- Aluminiumprofil, pulverbeschichtet oder verchromt
- Wandarmatur: Aluminiumguss/ Kunststoff, weiß oder schwarz
- Sicherungsschraube

5 Betriebsgerät

- Phasendimmbar
- Dimmen mit externen Dimmern (Phasenabschnitt) möglich

Varianten auf Anfrage

- Lichtfarben: 2700K oder 4000K mit Ra 90
 - Gehäuse: 10.000 weitere Farben
- Bitte wenden Sie sich an Ihren ERCO Berater.



Design und Anwendung:
www.erco.com/starpoint-w

Starpoint Wandleuchten



Dekorativer Leuchtenrand
Durch den transluzenten Ring ergibt sich bei Starpoint ein magischer Lichteffekt.



Dekorative Wandbeleuchtung
Markante Lichteffekte auf Wänden lassen sich mit Streiflicht erzeugen. Die Lichtkegel schaffen einen Blickfang mit hoher dekorativer Wirkung.

Besondere Merkmale



Dekorative Wand-/ Fassadenbeleuchtung



Dekorativer Leuchtenrand



ERCO High-power LEDs



Effiziente Spherolittechnologie



Optischer Cut-off 30°



Verschiedene Lichtfarben



Hervorragendes Wärmemanagement



EMV optimiert



Verschiedene Gehäusefarben



Einfache Installation



Phasendimmbar

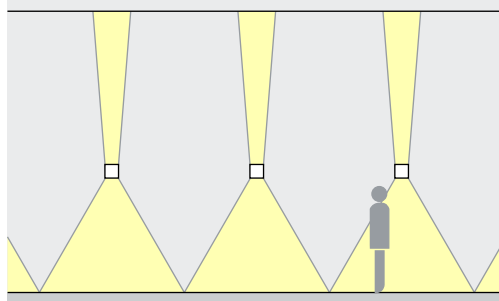
Starpoint Wandleuchten – Leuchtenanordnung

Wandleuchten
Extra wide flood



Akzentuierung

Starpoint Wandleuchten mit sowohl abwärts als auch aufwärts gerichteten Lichtkegeln strukturieren Wandflächen. Ihr Streiflicht betont zusätzlich die Plastizität von Materialien. Um Blendung zu vermeiden, sollten Leuchten mit einem Lichtaustritt nach oben nicht unterhalb der Augenhöhe des Betrachters montiert werden.



Um mit dem nach unten gerichteten Anteil des Lichts eine gleichmäßige Grundbeleuchtung entlang einer Wand zu erreichen kann der Leuchtenabstand (d) das bis zu 2-fachen der Montagehöhe (h) betragen.

Anordnung: $d = 2 \times h$



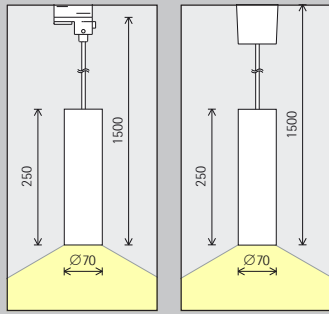
Starpoint Wandleuchten überzeugen durch ihr hochwertiges Design und atmosphärisches Licht, das einen visuellen Rhythmus schafft und vertikale Architekturelemente betont.

Starpoint-
Wandleuchten
strukturieren
vertikale Flächen
und bereichern
jede Architektur
durch ihr edles
Produktdesign
sowie den trans-
luzenten Ring für
einen magischen
Lichteffekt.



Starpoint Pendelleuchten

Baugröße



Größe 2

LED-Modul
Maximalwert
bei 4000K Ra 80

8W/830lm

Lichtfarbe

	2700K Ra 90 *		4000K Ra 80
	3000K Ra 90		4000K Ra 90 *

Lichtverteilung

Pendeldownlights	
	Extra wide flood

Steuerung

Phasendimmbar

Farbe (Gehäuse)

	Weiß		Weiß/ Transluzent
	Schwarz		Schwarz/ Transluzent
	Chrom		Chrom/ Transluzent
	10.000 Farben *		10.000 Farben */ Transluzent



Fabege AB - WAW
Arena Staden,
Stockholm. Archi-
tektur: ABREU
Design Studio;
EgnellAllard Inred-
ningsarkitektur,
Stockholm. Licht-
planung: ABREU
Design Studio.
Elektroplanung:
Stockholms Elit-
jänst Lundén AB;
Elbolaget LMJ AB;
Lundek Elkon-
sult AB; Elarkitek-
tur AB. Fotografie:
Gavriil Papadiotis,
London.

* auf Anfrage erhältlich

Artikelnummern und Planungsdaten:
www.erco.com/012487

Design und Anwendung:
www.erco.com/starpoint-pendel



