

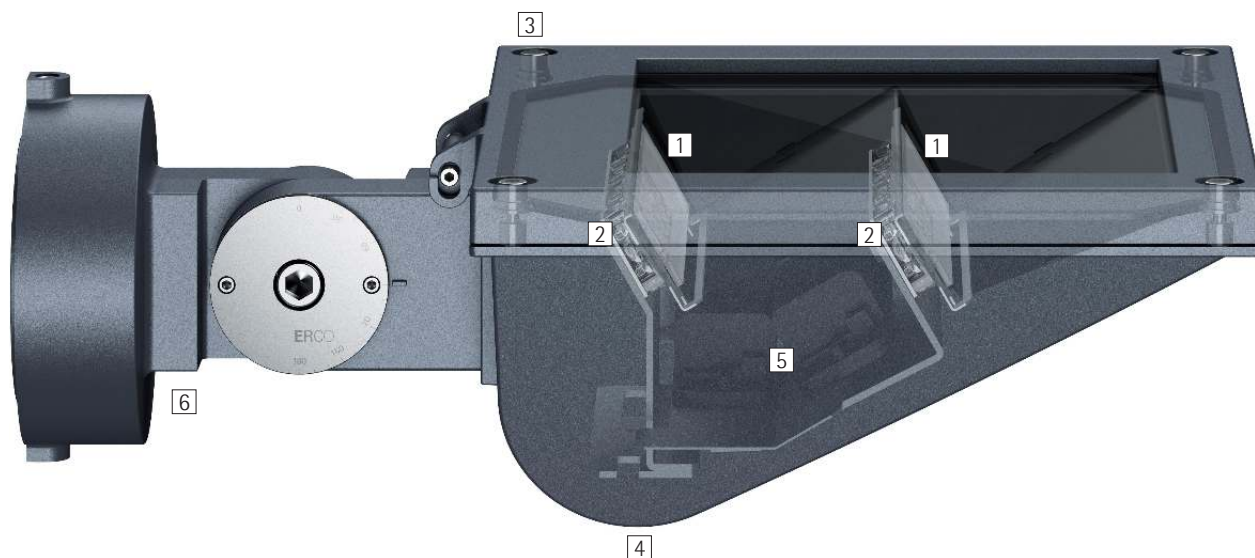


Parscoop – Un projecteur Flood pour toutes les situations

La gamme Parscoop assure un éclairage puissant des plafonds et des murs, à l'intérieur comme à l'extérieur

Parkings, sites historiques, immeubles, les appareils Parscoop s'imposent là où un puissant éclairage flood haut de gamme est nécessaire. Qu'il s'agisse d'éclairer en profondeur, des surfaces larges, des murs ou des plafonds, grâce à ses différentes répartitions de la lumière et aux divers flux lumineux qu'elle propose, mais aussi à sa souplesse de réglage et de montage, la gamme Parscoop répond à tous vos besoins d'éclairage.

Le montage est simple et facile. L'échelle graduée sur l'articulation, permettant le bon positionnement du projecteur, aide à reproduire l'installation de façon précise. Très résistant aux intempéries, l'élégant boîtier des appareils à LED protège le système optoélectronique, qui ne nécessite aucun entretien.



Structure et caractéristiques

Les caractéristiques décrites ici s'appliquent par défaut à tous les articles de cette gamme. Des articles spécifiques peuvent toutefois présenter d'autres propriétés. Pour chaque article, les caractéristiques sont détaillées sur notre site Internet.

1 Lentille Spherolit ERCO

- Répartitions de la lumière : à faisceau large ou plongeant

2 Module LED ERCO

- LED High-power : Blanc chaud (3000K) ou blanc neutre (4000K)
- Optique de collimation en polymère optique

3 Cadre de recouvrement

- Fonte d'aluminium anticorrosion, traitement de surface No-Rinse
- Double revêtement par poudre Graphit m
- Verre de protection

4 Boîtier

- Graphit m
- Fonte d'aluminium anticorrosion, traitement de surface No-Rinse
- Double revêtement par poudre
- Surface optimisée pour diminuer les dépôts de saleté

5 Driver

- Gradable par phase
- Possibilité de graduer avec des gradateurs externes (commande fin de phase)

6 Patère et articulation

- Fonte d'aluminium anticorrosion, traitement de surface No-Rinse
- Double revêtement par poudre Graphit m
- Patère : rotatif à 300°
- Articulation : inclinable de $\pm 90^\circ$
- Passage intérieur du câble d'alimentation
- Disque gradué : aluminium anticorrosion

Indice de protection IP65

Étanchéité à la poussière et protection contre les jets d'eau puissants

Variantes sur demande

- ERCO LED high-power : 3000K IRC 97 ou 2700K, 3500K, 4000K avec IRC 92
 - Boîtier : 10 000 autres couleurs
- Veuillez contacter votre conseiller ERCO.

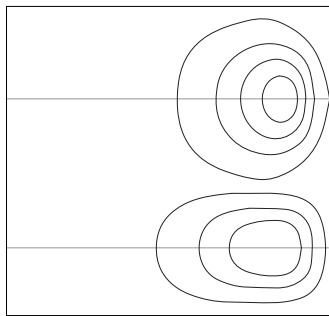


Design et application :
www.erco.com/parscoop

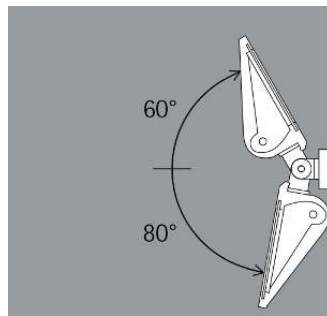
Parscoop Appareils pour l'éclairage du plafond et projecteurs à faisceau mural



Différentes tailles
Les appareils d'éclairage de la gamme ERCO couvrent une large plage de flux lumineux et offrent ainsi une solution appropriée à un grand nombre de tâches d'éclairage.



À faisceau large ou plongeant
Les lentilles Spherolit, à faisceau large ou plongeant, permettent d'adapter la répartition de lumière aux circonstances.



Blocage possible
Pour garantir durablement la même orientation du cône de lumière, l'orientation peut être bloquée en toute sécurité.



Entraxes élevés en cas d'éclairage du plafond/à faisceau mural
La technique d'éclairage performante de ERCO permet pour certains appareils des entraxes supérieurs à la moyenne pouvant atteindre 1,5 fois la distance au mur.

Spécifications



Différentes répartitions : à faisceau large ou plongeant



Différentes tailles



Blocage possible



Entraxes élevés pour l'éclairage du plafond / à faisceau mural



ERCO LED High-Power



Technologie Spherolit pour une efficacité renforcée



Différentes couleurs de lumière



Excellente dissipation de la chaleur



Conforme à la Directive CEM



Échelle graduée pour un réglage précis



Orientable ±90°



Indice de protection IP65



Accessoires pour variantes de montage

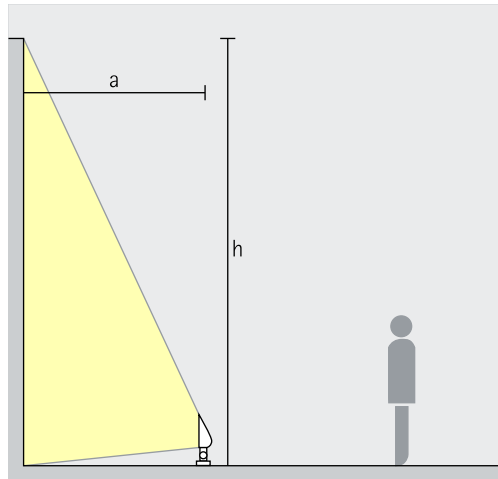


Gradable par phase

Parscoop Appareils pour l'éclairage du plafond et projecteurs à faisceau mural – Disposition des appareils

Appareils pour l'éclairage du plafond et projecteurs à faisceau mural

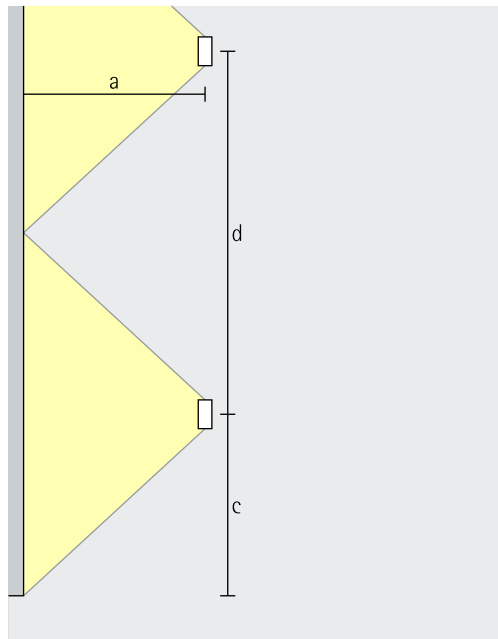
A faisceau large, A faisceau plongeant



Eclairage flood

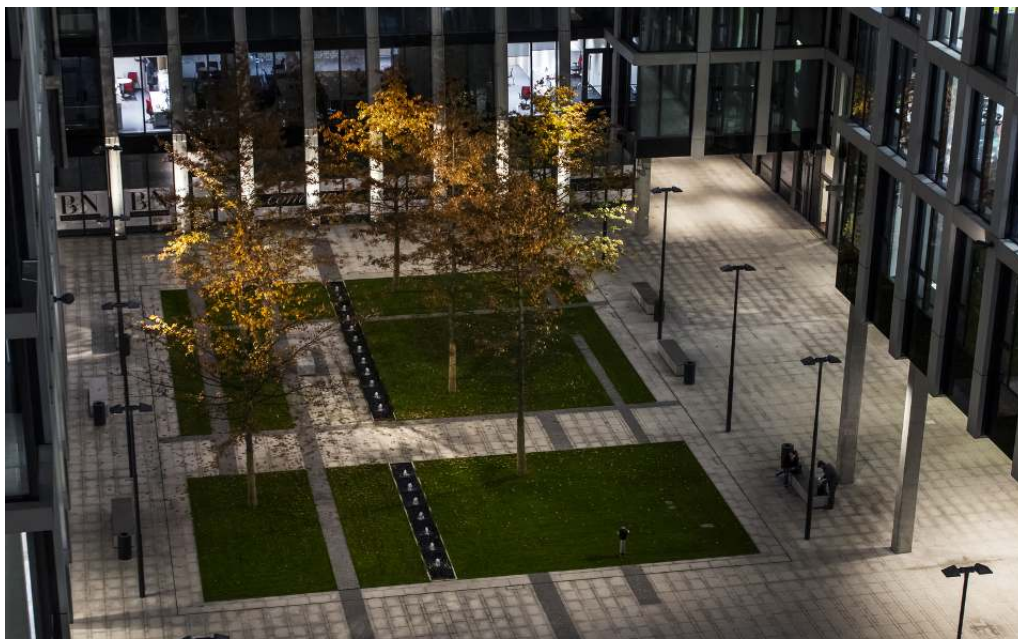
Pour un éclairage vertical homogène, la distance (a) entre l'appareil d'éclairage Parscoop et le mur doit représenter environ un tiers de la hauteur (h) du mur. L'appareil d'éclairage doit être orienté parallèlement à la surface à éclairer.

Disposition : $a = 1/3 \times h$



Pour une bonne homogénéité dans la longueur, l'entraxe (d) des appareils d'éclairage Parscoop peut atteindre 1,2 fois de la distance (a) par rapport au mur.

Disposition : $d = 1,2 \times a$

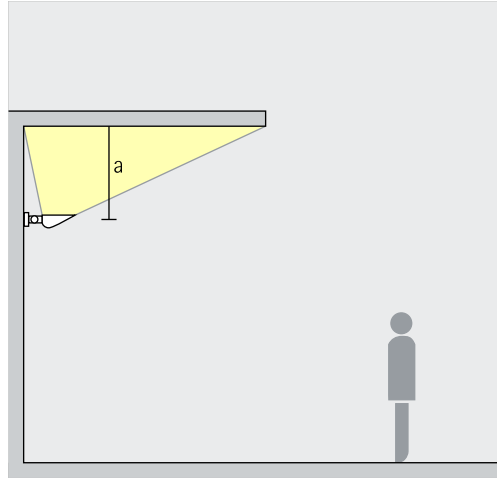


Business Center Florentinum, Prague. Architecture : Cigler Marani Architects, Prague. Photographie : Dirk Vogel, Dortmund.

Parscoop Appareils pour l'éclairage du plafond et projecteurs à faisceau mural – Disposition des appareils

Appareils pour l'éclairage du plafond

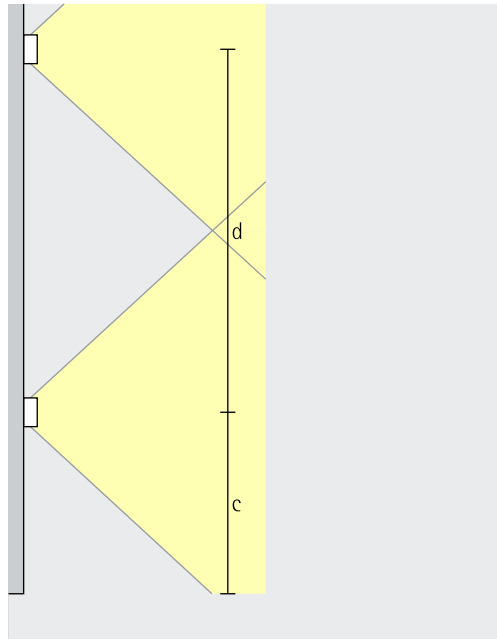
A faisceau large, A faisceau plongeant



Eclairage flood

Sous un éclairage homogène réalisé avec la gamme Parscoop, les plafonds paraissent plus éthérés et plus vastes. La distance (a) du montage par rapport au plafond détermine l'entraxe (d) des appareils d'éclairage et doit être définie en fonction de différents critères. La distance (a) doit mesurer au moins 0,8m.

Disposition : $a > 0,8m$



Dans le cas d'une large répartition de la lumière, l'entraxe (d) des appareils d'éclairage peut représenter jusqu'à 4 fois la distance (a) au plafond.

Disposition : $d = 4 \times a$

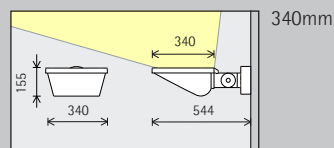
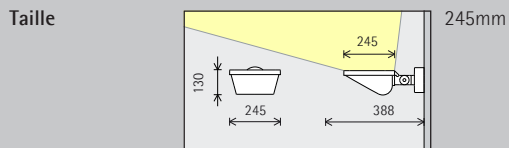
Dans le cas d'un faisceau plongeant, l'entraxe (d) des appareils d'éclairage peut représenter jusqu'à 3 fois la distance (a) au plafond.

Disposition : $d = 3 \times a$

The New York Times Building, New York. Architecture : Renzo Piano Building Workshop, Gênes/ Paris, FXFowle Architects, New York. Etudes d'éclairage : OVI Office for Visual Interaction, New York.



Parscoop Appareils pour l'éclairage du plafond et projecteurs à faisceau mural



Module LED
Valeur maximale à 4000K IRC 82

24W/3300lm

48W/6600lm

Couleur de lumière

	2700K IRC 92 *		3500K IRC 92 *
	3000K IRC 92		4000K IRC 82
	3000K IRC 97 *		4000K IRC 92 *

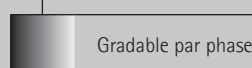
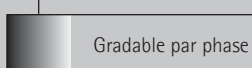
	2700K IRC 92 *		3500K IRC 92 *
	3000K IRC 92		4000K IRC 82
	3000K IRC 97 *		4000K IRC 92 *

Répartition de la lumière

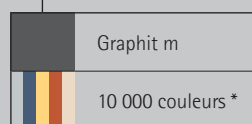
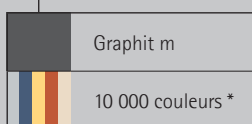
Appareils pour l'éclairage du plafond et projecteurs à faisceau mural		Appareils pour l'éclairage du plafond	
	À faisceau large		À faisceau large
	À faisceau plongeant		À faisceau plongeant

Appareils pour l'éclairage du plafond et projecteurs à faisceau mural		Appareils pour l'éclairage du plafond	
	À faisceau large		À faisceau large
	À faisceau plongeant		À faisceau plongeant

Commande



Couleur (boîtier)



Accessoires

	Coffret de distribution		Bras
	Pieu enterré		Raccord
	Tige d'ancrage		Plaque de serrage
	Patère de fixation		Etrier



Église d'auto-
route Siegerland,
Wilnsdorf. Archi-
tecture : schnei-
der + schumacher,
Francfort-sur-le-
Main. Photogra-
phie : Dirk Vogel,
Altena.

* Disponible sur demande

Références et données de
conception :
www.erco.com/013575

Design et application :
www.erco.com/parscoop



