



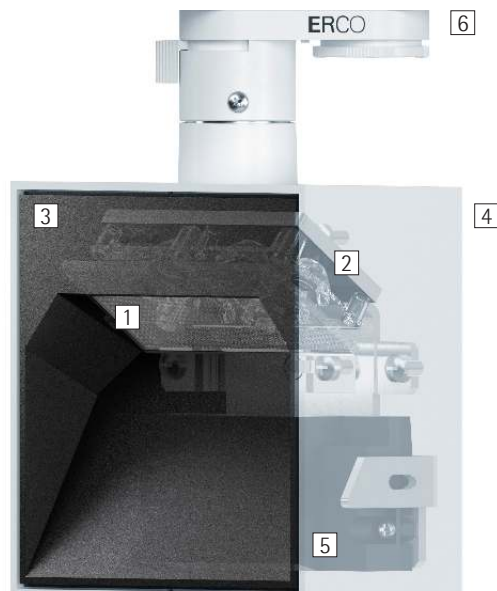
Pantrac – Ljussättning av väggar

Enkel och effektiv bred väggbelysning för museer och affärslokaler

Pantrac uppfyller med bravur de krav som ställs inom den mest prestigefulla typen av belysning: perfekt wallwashing. Utan att blända ger den en mycket jämn, yttäckande belysning av väggar, butikshyllor och utställningsföremål. Den innovativa ljus-tekniken optimerar verkningsgraden och reducerar därmed antalet armaturer som behövs tack vare det stora avståndet mellan dem.

Med sin arketytiskt kubiska design smälter armaturen in mycket väl i

både moderna lokaler och historisk arkitektur. För skonsam belysning av konstverk på museer kan ljusintensiteten från armaturen regleras ned till en procent.



Konstruktion och egenskaper

De egenskaper som beskrivs här är typiska för produkter i den här produktfamiljen. Vissa produkter kan ha avvikande egenskaper. Det finns en utförlig beskrivning av egenskaperna hos enskilda produkter på vår webbplats.

1 ERCO Spherolit-lins

- Ljutfördelning: wallwash

2 ERCO LED-modul

- High-power LED-ljuskällor: varmvitt (2700K eller 3000K) eller neutralvitt (3500K eller 4000K)
- Kollimatoroptik av optisk polymer

3 Frontskydd

- Plast, svartlackerat

4 Armaturhus

- Vit (RAL9002), svart eller silver
- Aluminiumgjutgods, pulverlackerat
- Vridbart 360° på adaptern

5 Driftdon

- Styrning on/off, reglerbar med dämp-teknik + On-board Dim, reglerbar med DALI eller Casambi Bluetooth
- Utförande reglerbar med dämp-teknik + On-board Dim: Ljusreglering med extern dimmer (bakkantsdämpning) möjlig och vridreglage för ljusreglering på armaturen

6 ERCO 3-fasadapter eller ERCO DALI adapter

Varianter på förfrågan

- Armaturhus: ytterligare 10 000 färger
- Kontakta ERCOs kundrådgivare för hjälp.



Design och användningsområde:
www.erco.com/pantrac

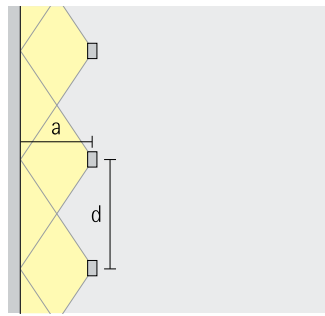
Pantrac för strömskenor 220-240V



Enkel installation
Pantrac ger perfekt ljus för wall-washing utan att de behöver svängas.



Utmärkt jämnhet
Pantrac står för perfekt jämn vertikal belysning – i representativa entréer, på kontor eller på museer.



Stort armaturavstånd
Den högpresterande ljusstekniken i Pantrac möjliggör armaturavstånd på upp till 1,5 gånger avståndet till väggen.

Speciella kännetecken

	Utmärkt jämnhet
	Enkel installation
	Stora armaturavstånd vid bred väggbelysning

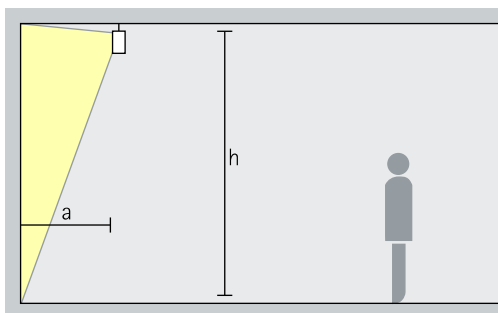
	ERCO High-power LED
	Effektiv Spherolit-teknologi
	Olika ljusfärger

	Utmärkt värmemanagement
	EMC optimerad
	Olika färger på armaturhus
	Olika storlekar

	On/off
	Fasreglerbar + On-board Dim
	DALI reglerbar
	Casambi Bluetooth

Pantrac för strömskenor 220-240V – Armaturanordning

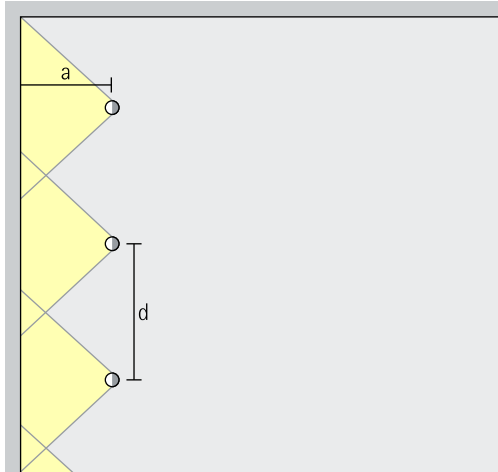
Lins-wallwashers
Wallwash



Bred väggbelysning

För jämn vertikal belysning bör avståndet från Pantrac linswallwashers till väggen (a) vara ca en tredjedel av takhöjden (h). Armaturhuset har redan fått rätt inriktning för bästa möjliga breda väggbelysning.

Anordning: $a = 1/3 \times h$



För jämn belysning längs väggen kan armaturavståndet (d) hos Pantrac linswallwashers vara upp till 1,5 gånger avståndet till väggen (a).

Anordning: $d \leq 1,5 \times a$

I wallwasher-tabellerna i katalogen och produktdatabladen kan du läsa av resp. vägg- och armaturavstånd för olika produkter.

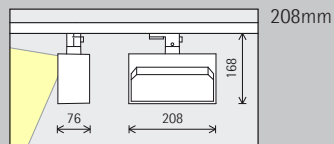
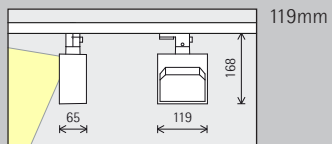


Tobias Mayer
Museum, Mar-
bach. Arkitektur:
Webler + Geiss-
ler Architekten,
Stuttgart. Utställ-
ning: Vista Rasch,
Leinfelden-
Echterdingen. Ljus-
planering: pbe-
Beljuli, Pulheim.
Foto: Sebastian
Mayer, Berlin.



Pantrac voor spanningsrails 220-240V

Maat



LED-module
Maximale waarde
bij 4000K CRI 82

12W/1650lm

24W/3300lm

Lichtkleur

	2700K CRI 92		3500K CRI 92
	3000K CRI 92		4000K CRI 82
	3000K CRI 97		4000K CRI 92

	2700K CRI 92		3500K CRI 92
	3000K CRI 92		4000K CRI 82
	3000K CRI 97		4000K CRI 92

Lichtverdeling

	Lens-wallwashers
	Wallwash

	Lens-wallwashers
	Wallwash

Regeling

	Schakelbaar		DALI
	Fasendimbaar + On-board Dim		Casambi Bluetooth

	Schakelbaar		DALI
	Fasendimbaar + On-board Dim		Casambi Bluetooth

Kleur (huis)

	Wit		Zilver
	Zwart		10.000 kleuren *

	Wit		Zilver
	Zwart		10.000 kleuren *



IKEA Museum,
Älmhult. Licht-
planning: DHA
Design Londen.
Machinebouw:
GMKI Elkonsult AB
Malmö. Installatie:
ELUB AB Växjö.
Fotografie: Johan
Elm, Stockholm.

* op aanvraag verkrijgbaar

Artikelnummers en plannings-
gegevens:
www.erco.com/14683

Design en toepassing:
www.erco.com/pantrac



