



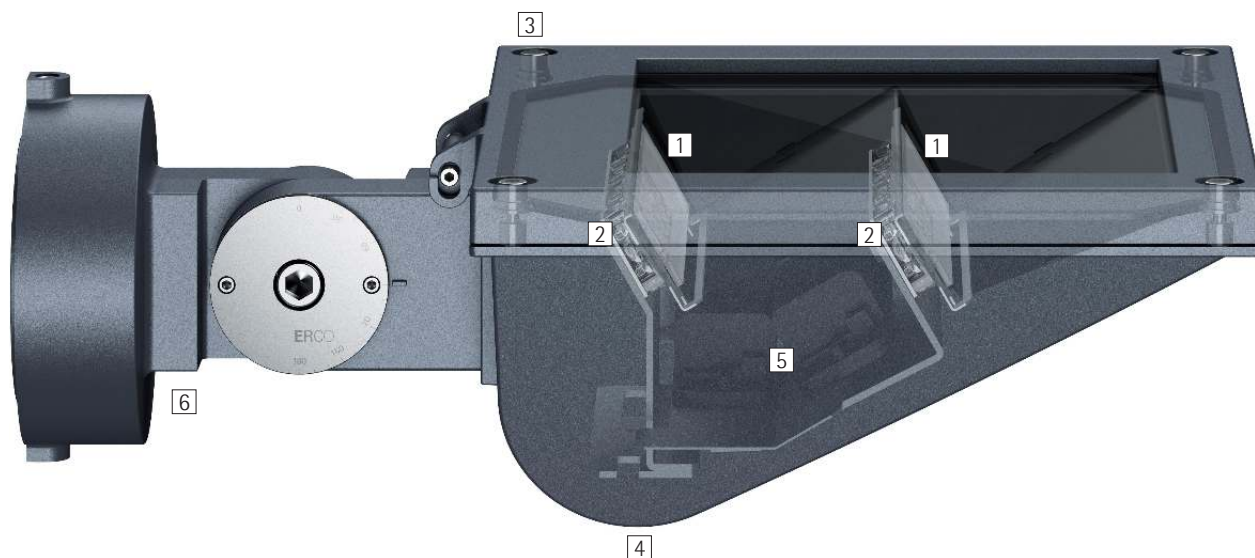
Parscoop – En washer för alla tillfällen

Parscoop erbjuder kraftfull bred vägg- och takbelysning för utomhus- och inomhusmiljöer

I parker, historiska anläggningar och byggnader – ja överallt där en kraftfull och högkvalitativ bred belysning av öppna ytor efterfrågas är Parscoop svaret. Djupa eller snarare breda öppna ytor, väggar eller tak: Med olika ljusfördelningar och ljusflöden samt de flexibla inställnings- och monteringsmöjligheterna har Parscoop alltid en lösning på dina ljus tekniska funktioner och krav.

Monteringen sker enkelt och problemfritt. Tack vare skalans på leden

kan du snabbt återställa inställningar av armaturen. Armaturhuset bildar ett extremt väderbeständigt och formfulländat skydd för den underhållsfria optoelektroniken i LED-armaturerna.



Konstruktion och egenskaper

De egenskaper som beskrivs här är typiska för produkter i den här produktfamiljen. Vissa produkter kan ha avvikande egenskaper. Det finns en utförlig beskrivning av egenskaperna hos enskilda produkter på vår webbplats.

1 ERCO Spherolit-lins

- Ljusfördelningar: bredstrålande eller djupstrålande

2 ERCO LED-modul

- High-power LED-ljuskällor: varmvitt (3000K) eller neutralvitt (4000K)
- Kollimatoroptik av optisk polymer

3 Täckram

- Korrosionsbeständigt aluminiumgjutgods, No-Rinse ytbehandlat
- Graphit m dubbel pulverlackering
- Skyddsglas

4 Armaturhus

- Graphit m
- Korrosionsbeständigt aluminiumgjutgods, No-Rinse ytbehandlat
- Dubbelt pulverlackerade
- Ytan optimerad för minimal nedsmutsning

5 Driftdon

- Fasreglerbar (bakkant)
- Ljusreglering med extern dimmer (bakkantsdämpning) möjlig

6 Monteringsdosa och led

- Korrosionsbeständigt aluminiumgjutgods, No-Rinse ytbehandlat
- Graphit m, dubbel pulverlackering
- Monteringsdosa: vridbar 300°
- Led: svängbart $\pm 90^\circ$
- Invändig ledningsdragning
- Gradskiva: korrosionsbeständig aluminium

Kapslingsklass IP65

- Dammtät och skyddad mot vattenstrålar

Varianter på förfrågan

- High-power LED: 3000K CRI 97 eller 2700K, 3500K, 4000K med CRI 92
 - Armaturhus: ytterligare 10 000 färger
- Kontakta ERCOs kundrådgivare för hjälp.



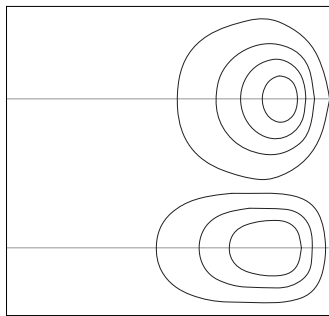
Design och användningsområde:
www.erco.com/parscoop

Parscoop Väg-/takwashers



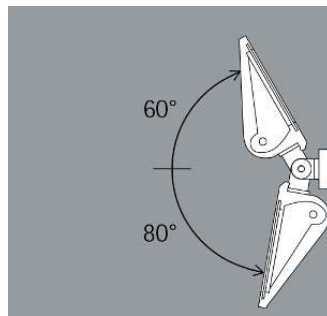
Olika storlekar

Armaturerna i ERCO Program täcker ett stort intervall av lumen-klasser och erbjuder därmed en lämplig lösning för en lång rad belysningstillämpningar.



Bred- eller djupstrålande

De bred- eller djupstrålande Spherolit-linserna möjliggör anpassning av ljusfördelningen till olika belysningstillämpningar.



Låsbar

För att säkerställa att ljuskäglan har oförändrad riktning över tid kan inställningen låsas på ett tillförlitligt sätt.



Stora armaturavstånd vid bred tak-/väggbelysning

Den effektiva ljus-tekniken från ERCO möjliggör ovanligt stora armaturavstånd på upp till 1,5 gånger väggavståndet för vissa armaturer.

Speciella kännetecken



Olika ljusfördelningar: breda eller djupa



Olika storlekar



Låsbar



Stora armaturavstånd vid bred tak-/väggbelysning



ERCO High-power LED



Effektiv Spherolit-teknologi



Olika ljusfärger



Utmärkt värmemanagement



EMC optimerad



Gradskala för god inställbarhet



Svängbar $\pm 90^\circ$



Kapslingsklass IP65



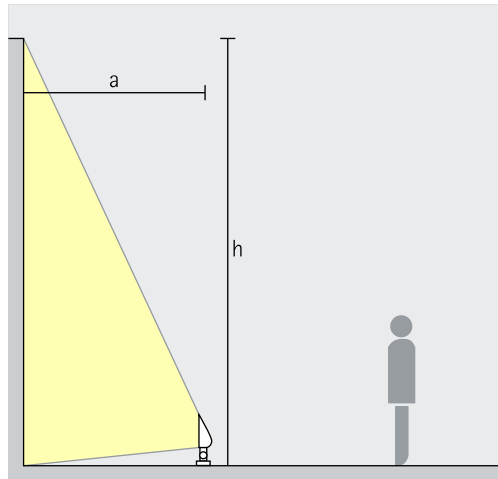
Tillbehör för monteringsvarianter



Fasreglerbar (bakkant)

Parscoop Vagg-/takwashers – Armaturanordning

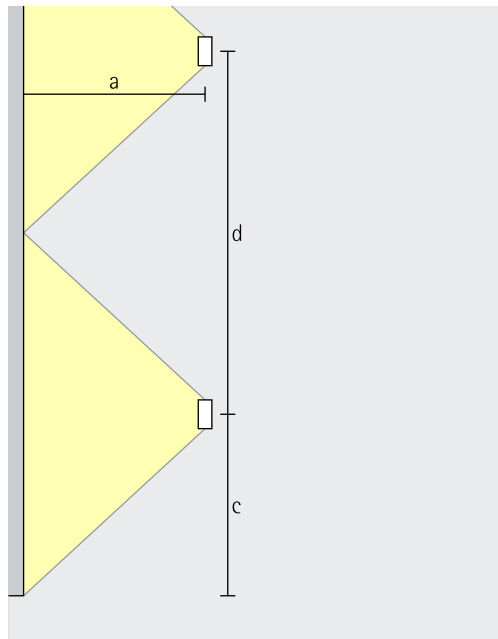
Vagg-/takwashers
Bredstralande, Djupstralande



Bred belysning

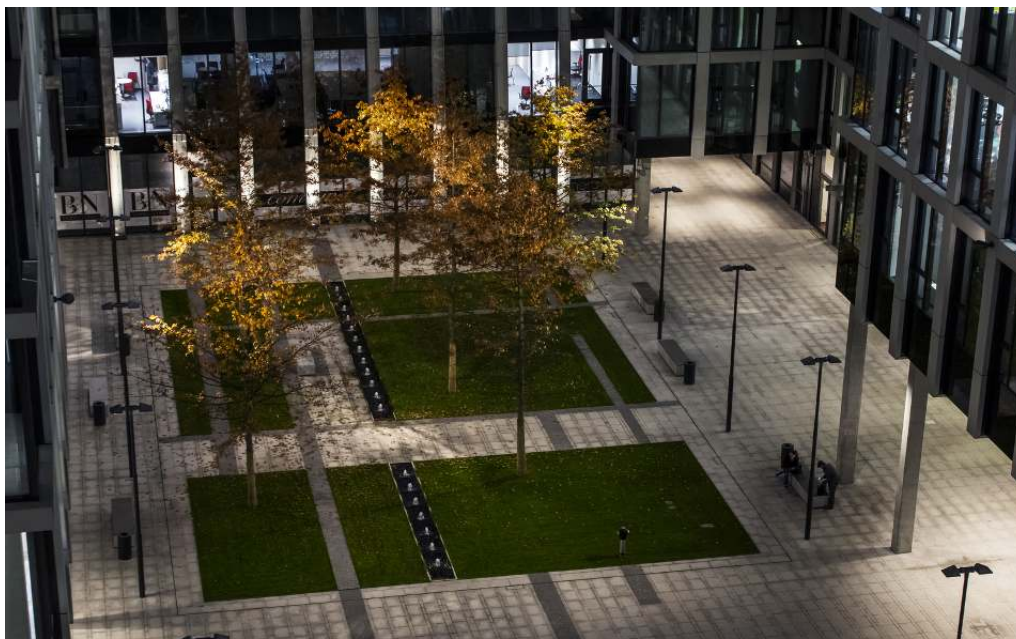
For jamn vertikal belysning bor avstandet (a) fran Parscoop till vaggen vara ca en tredjedel av vagghojden (h). Armaturen bor da riktas parallellt med ytan som ska belysas.

Placering: $a = 1/3 \times h$



For att uppna jamn belysning horisontellt kan armaturavstandet (d) for Parscoop vara upp till 1,2 ganger avstandet till vaggen (a).

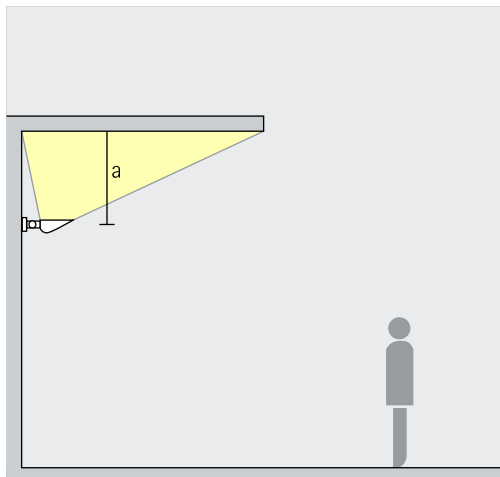
Placering: $d = 1,2 \times a$



Business Center
Florentinum, Prag.
Arkitektur: Cigler
Marani Architects,
Prag. Foto: Dirk
Vogel, Dortmund.

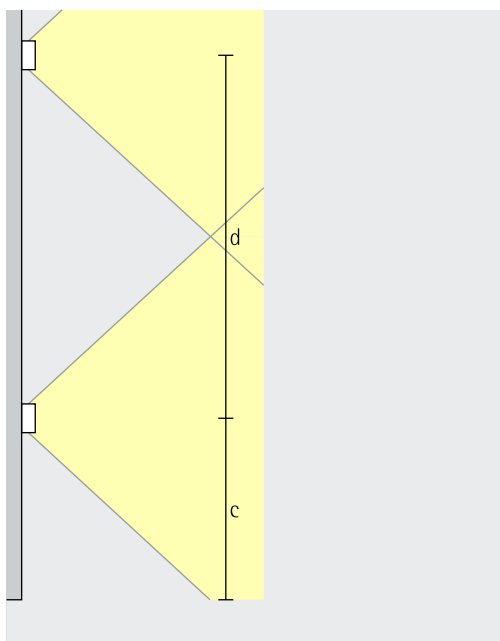
Parscoop Vagg-/takwashers – Armaturanordning

Takwashers
Bredstrålände, Djupstrålände



Bred belysning
Jämn belysning med Parscoop ger taket ett intryck av lätthet och rymd. Avståndet (a) till taket avgör armaturavståndet (d) och bör anpassas med gestaltningen i fokus. Avståndet (a) bör vara minst 0,8 meter.

Placering: $a > 0,8m$



Armatravståndet (d) kan vara upp till 4 gånger avståndet till taket (a) vid bredstrålände ljusfördelningar.

Placering: $d = 4 \times a$

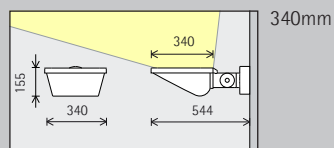
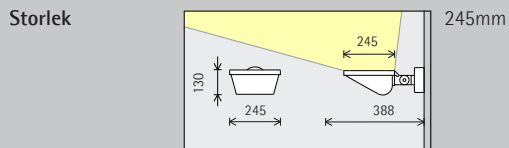
Armatravståndet (d) kan vara upp till 3 gånger avståndet till taket (a) vid djupstrålände ljusfördelningar.

Placering: $d = 3 \times a$

The New York Times Building, New York. Arkitekt: Renzo Piano Building Workshop, Genua/Paris, FXFowle Architects, New York. Ljusplanering: OVI Office for Visual Interaction, New York.



Parscoop Vagg-/takwashers



LED-modul
Maximalvärde
vid 4000K CRI 82

24W/3300lm

48W/6600lm

Ljutfärg

	2700K CRI 92 *		3500K CRI 92 *
	3000K CRI 92		4000K CRI 82
	3000K CRI 97 *		4000K CRI 92 *

	2700K CRI 92 *		3500K CRI 92 *
	3000K CRI 92		4000K CRI 82
	3000K CRI 97 *		4000K CRI 92 *

Ljufördelning

Vagg-/takwashers		Takwashers	
	Bredstrålände		Bredstrålände
	Djupstrålände		Djupstrålände

Vagg-/takwashers		Takwashers	
	Bredstrålände		Bredstrålände
	Djupstrålände		Djupstrålände

Styrning

Reglerbara med
dämpteknik

Reglerbara med
dämpteknik

**Färg
(armaturhus)**

Graphit m
10 000 färger *

Graphit m
10 000 färger *

Tillbehör

	Förgreningsdosa		Tvärbalk
	Markfäste		Anslutningsdel
	Betongankare		Klämplatta
	Monteringsplatta		Distanser



Vägkyrkan Siegersland, Wilnsdorf.
Arkitektur: schneider + schumacher,
Frankfurt am Main. Foto: Dirk Vogel, Altena.

* levereras på förfrågan

Artikelnummer och planeringsdata:
www.erco.com/013575

Design och användningsområde:
www.erco.com/parscoop



