



ERCO Minirail 48V Stromschienen und Punktauslässe – Kleiner Querschnitt, große Flexibilität

Die elegante Infrastruktur für Beleuchtung im digitalen Zeitalter

Mit Minirail bietet ERCO eine miniaturisierte Alternative zur klassischen ERCO Stromschiene als Basis für flexible, platzsparende Beleuchtungssysteme. Minirail wird mit 48V betrieben. Das System benötigt nur zwei Leiter und kommt mit einem lediglich 22 mm breiten Profil aus: Ideal für alle Situationen, bei denen es auf möglichst geringe Systemabmessungen ankommt, ob aus ästhetischen oder technischen Gründen. In Kombination mit entsprechend kompakten

Leuchten für Minirail können Planer hochwertige Beleuchtung auf kleinstem Raum umsetzen. Die Betriebsspannung von 48V stellt ein Optimum hinsichtlich Sicherheit und Effizienz dar. Minirail eignet sich zum Deckenaufbau sowie, mit entsprechendem Zubehör, zum Deckeneinbau und zur abgependelten Montage. Mit den verschiedenen Verbindern, Kuppelungen und Einspeisungen lassen sich vielfältige Konfigurationen erstellen.

ERCO Minirail 48V Stromschienen und Punktauslässe



Aufbau und Eigenschaften

Die hier beschriebenen Eigenschaften sind typisch für Artikel dieser Produktfamilie. Spezielle Artikel können abweichende Eigenschaften aufweisen. Eine umfassende Beschreibung der Eigenschaften einzelner Artikel steht auf unserer Website bereit.

1 Aluminiumprofil

- Weiß (RAL9002), Schwarz oder Silber
- Pulverbeschichtet oder eloxiert

2 Kontakte

- 2 isolierte Kupferleiter, 4,15mm²
- 1 Stromkreis 10A

Varianten auf Anfrage

- Gehäuse: 10.000 weitere Farben
- Bitte wenden Sie sich an Ihren ERCO Berater.



Design und Anwendung:
www.erco.com/minirail-48V

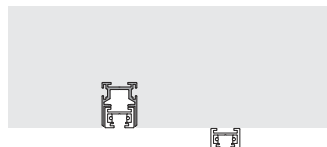
ERCO Minirail 48V Stromschienen und Punktauslässe



48V-Technologie
Niedervolt-Technologie erreicht eine sehr gute Energieeffizienz, die zu geringen Betriebskosten führt.



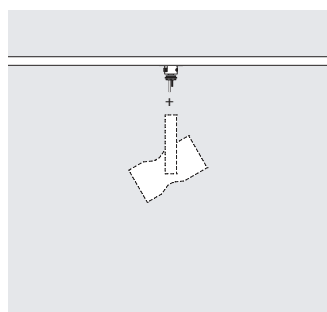
Kleines Profil
Die geringe Abmessung des Stromschienenprofils von nur 22mm wirkt unauffällig und richtet den Fokus auf das Licht. Speziell bei kleinen Räumen wirken kompakte Profile vorteilhaft.



Ein- und Aufbau
Für eine bündige Montage in der Decke oder der Wand ist ein Einputzprofil als Zubehör verfügbar. Als Aufbauvariante können Stromschienen einfach an der Decke, der Wand oder an Möbeln montiert werden.



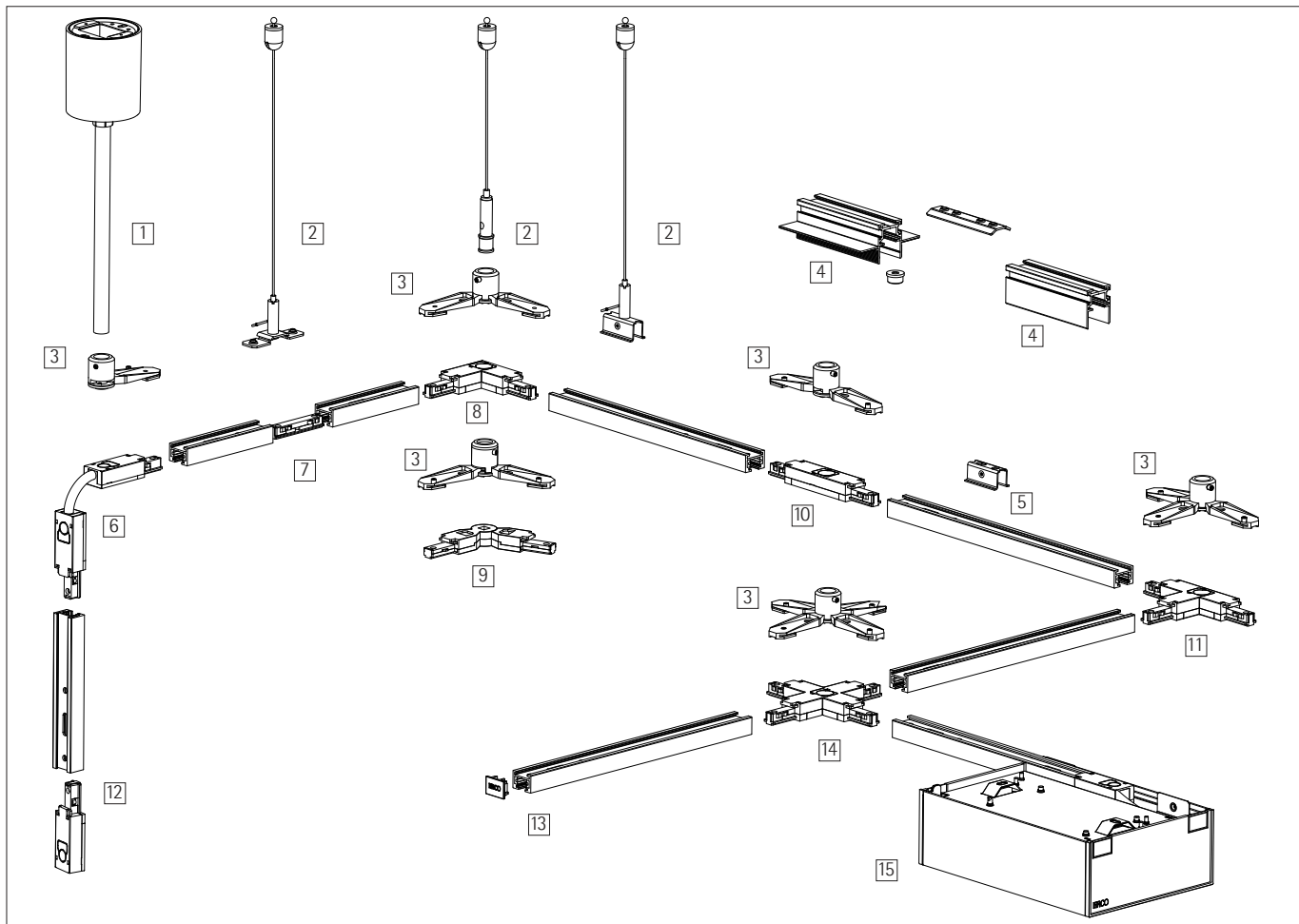
Abhängungen
Stromschienen können einfach von der Decke abgehängt werden. Drahtseilabhängungen sind ideal für schräge Decken, Pendelrohre eignen sich für hohe Lasten.



Offenes System für Leuchten anderer Hersteller
Nutzen Sie unsere Stromschienen als hochwertige Infrastruktur für Ihre Lichtplanung, auch in Kombination mit Leuchten anderer Hersteller. Die passenden Adapter stellen wir als OEM Komponenten zur Verfügung.

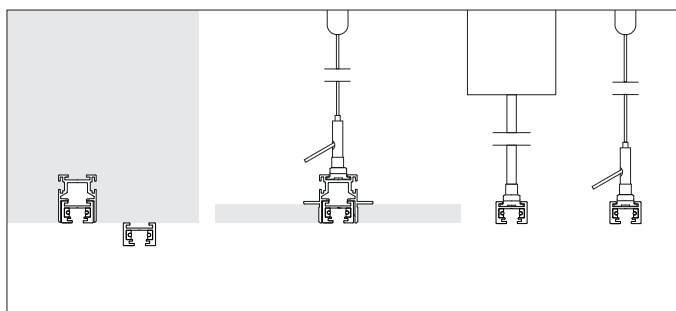
Besondere Merkmale	
48V	48V-Technologie
	Kleines Profil
	Ein- und Aufbau
	Abhängungen
OEM	OEM Komponenten

	Verschiedene Gehäusefarben
	Verschiedene Baugrößen
	Einfache Installation
	Zubehör für Montagevarianten

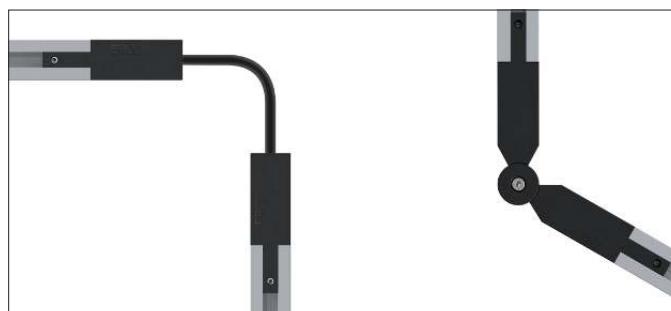


Zubehöre erlauben die Montage in unterschiedlichsten baulichen Situationen.

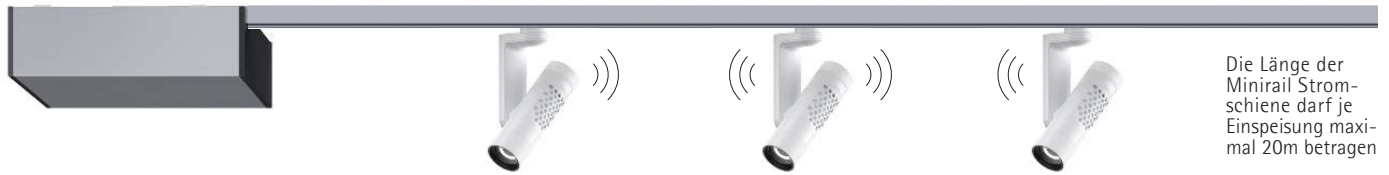
- | | | |
|-----------------------|-------------------|-------------------|
| 1 Pendelrohrabhängung | 7 Kupplung | 13 Endplatte |
| 2 Drahtseilabhängung | 8 Eckverbinder | 14 Kreuzverbinder |
| 3 Montageteil | 9 Flexverbinder | 15 Netzteil |
| 4 Einputzprofil | 10 Längsverbinder | |
| 5 Befestigungsklammer | 11 T-Verbinder | |
| 6 Multiflex-Verbinder | 12 Einspeisung | |



Unterschiedliche Montagearten
Das Systemdesign der Minirail 48V Stromschiene ermöglicht verschiedene Montagearten: Als Einbau- oder Aufbauvariante, mit Auflageflächen für Deckenplatten sowie zur Abhängung mit Drahtseilen oder Pendelrohren.

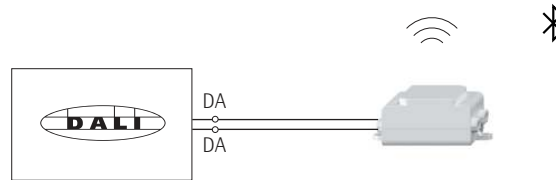


Einfache Montage mit Verbindungsteilen
Die Stromschiene können mit Verbindungsteilen zu rechtwinkligen Strukturen montiert werden. Höhendifferenzen in der Decke und Winkel, die nicht rechteckig sind begenert Minirail 48V mit Verbindern, die horizontal oder sogar auch vertikal flexibel sind.



Erweiterbare Stromversorgung

Parallel schaltbare Netzteile stellen die notwendige Stromversorgung sicher. Sie können die Leistungsfähigkeit Ihrer Anlage durch ein baugleiches Netzteil gleicher Leistung verdoppelt. Die Stromversorgung kann auch an anderer Stelle, zum Beispiel in der Decke montiert werden, der Abstand bis zur Minirail Stromschiene darf dann maximal 10m betragen.



Integration in DALI Systeme

Das DALI to Casambi Gateway sorgt dafür, dass auch die 48V Leuchten mit Casambi Bluetooth drahtlos über DALI Systeme angesteuert werden können.

Mechanische Hinweise

Waagerechte Deckenmontage:
Alle Leuchten, die für das ERCO Minirail 48V Stromschiensystem zugelassen sind, können eingesetzt werden.

Waagerechte Wandmontage:
Es dürfen nur Leuchten mit einem Gewicht von max. 1,0kg inclusive Zubehör eingesetzt werden. Montageanleitung der Leuchte beachten.

Senkrechte Wandmontage:
Es dürfen nur Leuchten mit einem Gewicht von max. 1,0kg inclusive Zubehör eingesetzt werden.

Abweichende Montage:
Angaben zum eingeschränkten Einsatz von Leuchten finden Sie in den Produktdokumentationen.

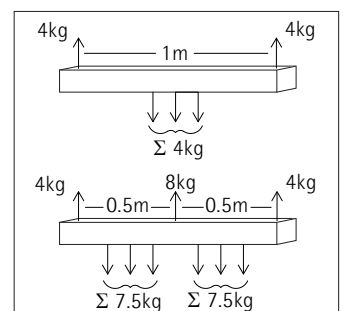
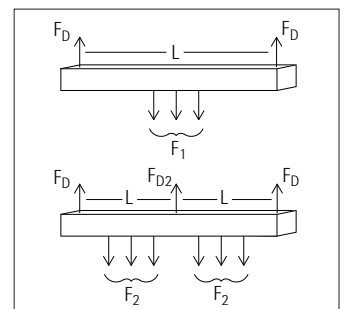
Die zulässige max. mechanische Belastung ergibt sich aus der max. zulässigen Durchbiegung der Profile sowie aus der max. zulässigen Belastung der Abhängungen. Die Lastverteilung setzt sich aus dem Eigengewicht des Systems und aus gleichmäßig verteilten Einzellasten (Punktlasten) zusammen.

- L (mm) Länge
- f_e (mm) Durchbiegung durch das Gewicht des Profils
- F_D (kg) max. Belastung einer Abhängung
- F_e (kg) Gewicht des Profils
- F_1 (kg) max. zulässige Belastung bei Zweipunktabhängung und zulässiger Durchbiegung (L/250) von 4mm pro Meter Länge
- F_2 (kg) max. zulässige Belastung bei Mehrpunktabhängung und zulässiger Durchbiegung (L/250) von 4mm pro Meter Länge

ERCO Minirail 48V

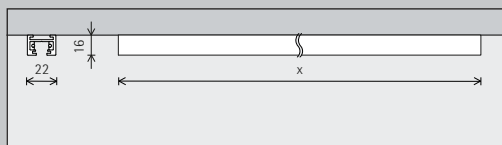
L (mm)	500	1000	1500	2000
F_e (kg)	0,25	0,50	0,75	1,00
f_e (mm)	0,02	0,29	1,48	4,69

F_D	= 4 kg (F_{D2} = 8 kg)		
F_1 (kg)	7,50	4,00	1,50
F_2 (kg)	7,50	4,00	1,50



ERCO Minirail 48V Stromschienen und Punktauslässe

ERCO Minirail Stromschienen 48V



Montageart

	Aufbau
	Einbau (über Zubehör)
	Pendel (über Zubehör)

Länge

1000mm	3000mm
2000mm	Sonderlänge *

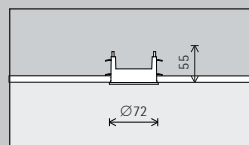
Anwendung

1-Phasen ✓ Schaltbar ✓ DALI (via Casambi Gateway) ✓ Casambi Bluetooth ✓ Zigbee

Farbe (Gehäuse)

	Weiß		Silber
	Schwarz		10.000 Farben *

ERCO Minirail Punktauslässe 48V



	Einbau
--	--------

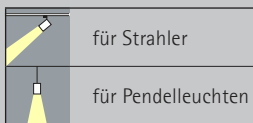
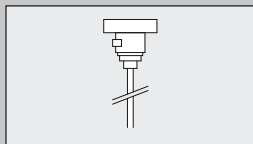
1-Phasen ✓ Schaltbar ✓ DALI (via Casambi Gateway) ✓ Casambi Bluetooth ✓ Zigbee

	Weiß		10.000 Farben *
	Schwarz		

Zubehör

	Verbindungsteile		Abhängungen		Netzteile
	Einputzprofile		Montageteile		DALI-Casambi Gateway

ERCO OEM Minirail Adapter 48V



1-Phasen
✓ Schaltbar
✓ DALI (via Casambi Gateway)
✓ Casambi Bluetooth
✓ Zigbee



* auf Anfrage erhältlich

Artikelnummern und Planungsdaten:
www.erco.com/019305

Design und Anwendung:
www.erco.com/minirail-48V





新款上市