

Nadir IP67 quadratisch – Elegant bis ins Detail

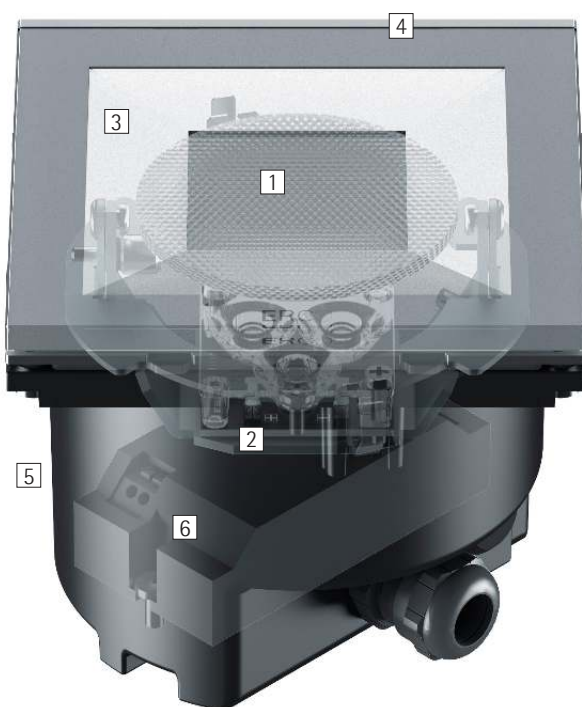
Nadir bietet höchsten Sehkomfort für die Beleuchtung aus dem Boden im Innenraum

Wandoberflächen herausarbeiten, Architektur inszenieren, Wege markieren: Mit unvergleichlicher Eleganz löst Nadir IP67 für den Innenraum diese unterschiedlichen Aufgaben. Mit quadratischem oder rundem Äußeren und einer dezenten Edelstahleinfassung integriert sich die Leuchte fast nahtlos in den Bodenbelag. Eine überdeckende Montage ist natürlich auch möglich.

Nadir IP67 ist sehr flexibel. Sie können die Leuchte hinsichtlich der Montagehöhe an die tatsächlichen

Gegebenheiten des Fußbodens anpassen.





Aufbau und Eigenschaften

Die hier beschriebenen Eigenschaften sind typisch für Artikel dieser Produktfamilie. Spezielle Artikel können abweichende Eigenschaften aufweisen. Eine umfassende Beschreibung der Eigenschaften einzelner Artikel steht auf unserer Website bereit.

1 ERCO Spherolitlinse

- Lichtverteilungen: Spot oder Oval flood

2 ERCO LED-Modul

- High-power LEDs: Warmweiß (2700K oder 3000K) oder Neutralweiß (3500K oder 4000K)
- Kollimatoroptik aus optischem Polymer
- 0°-25° schwenkbar
- Richtstrahler 90° drehbar

3 Lochblende

- Aluminium, silber, hochglänzend eloxiert

4 Schutzglas

- 6mm, klar oder mit Diffusor
- Belastung 5kN

5 Gehäuse

- Zur Montage in Zubehör
- Korrosionsbeständiger Aluminiumguss, No-Rinse oberflächenbehandelt
- Schwarz 2fach pulverbeschichtet
- Anschlussleitung 2x1,5mm²
- Montagezubehör separat bestellen
- Zur Vermeidung von Stauwasser ist eine Drainage notwendig

6 Betriebsgerät

- Schaltbar

Schutzart IP67

Staubdicht und geschützt gegen Folgen von zeitweisem Eintauchen



Design und Anwendung:
www.erco.com/nadir-quad

Nadir IP67 quadratisch Bodeneinbauleuchten



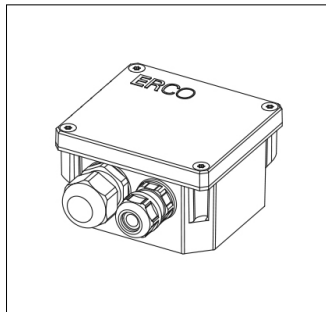
Streiflicht
Die Positionierung von Streiflichtwandflutern erfolgt nahe an der Wand.



Verfügbar in rund oder quadratisch
Zum Systemdesign von ERCO gehören runde und quadratische Leuchten. So lassen sich die Leuchten der Architektur und der Umgebung anpassen.



Geringe Einbautiefe
Für kompakte Einbausituationen hat ERCO Leuchten mit einer geringen Einbautiefe entwickelt, die auch bei beengten Installationsbedingungen eine gute Lichtqualität gewährleisten.



Schutzart IP67
Leuchten mit der Schutzart IP67 sind staubdicht und geschützt gegen die Folgen von zeitweisem Eintauchen.

Besondere Merkmale	
	Streiflichtwandfluter
	Verfügbar in rund oder quadratisch
	Geringe Einbautiefe
	Schutzart IP67



ERCO High-power LEDs



Effiziente Spheralittechnologie



Verschiedene Lichtfarben



Hervorragendes Wärmemanagement



EMV optimiert



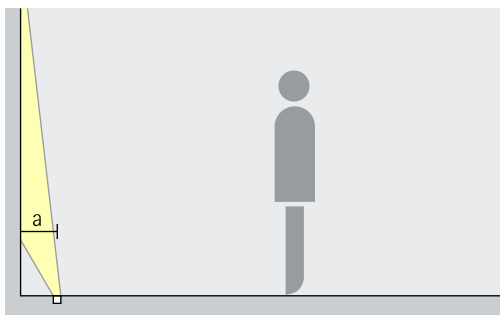
Bündiger oder überdeckender Einbau möglich



Schaltbar

Nadir IP67 quadratisch Bodeneinbauleuchten – Leuchtenanordnung

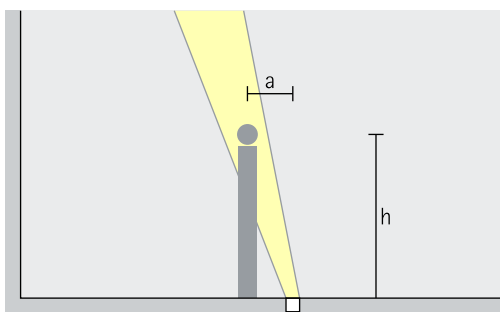
Streiflichtwandfluter
Oval flood



Wandflutung
Für ein punktuellles Streiflicht sollte der Wandabstand (a) von Nadir IP67 Streiflichtwandflutern zwischen 20cm und 50cm betragen.

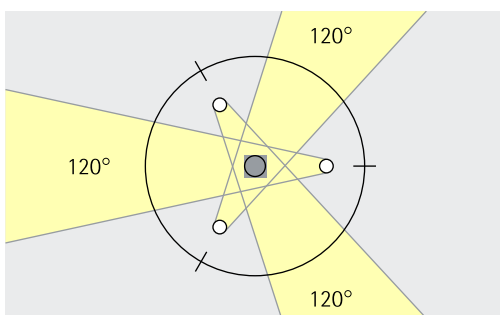
Anordnung: $20\text{cm} < a > 50\text{cm}$

Richtstrahler
Spot



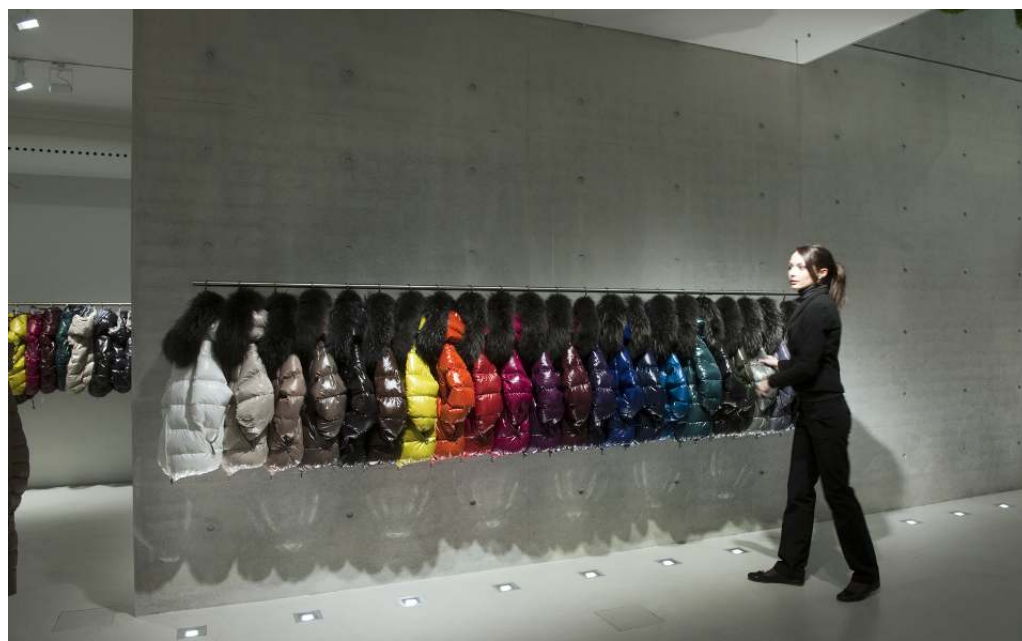
Akzentuierung
Für die Akzentbeleuchtung mit Nadir Richtstrahlern hat sich ein Neigungswinkel (α) von 20° bewährt. Damit erfolgt eine ausgezeichnete Modellierung ohne zu starkes Streiflicht.

Anordnung: $\alpha = 20^\circ$



Für die Rundumbeleuchtung von Objekten im Raum eignet sich eine Anordnung (γ) von drei Leuchten, jeweils um 120° versetzt.

Anordnung: $\gamma = 120^\circ$



Duvetica Flagship Store, Mailand.
Architektur: Tadao Ando Architects Et Associates, Osaka. Fotografie: Thomas Mayer, Neuss.

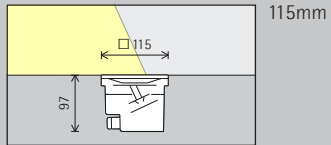
Schloßgut Weissenhaus Hotel, Weissenhaus / Deutschland. Markus- Diedenhofen Innenarchitektur, Reutlingen / Deutschland. moodworks, Lensahn / Deutschland. Fotografie: Frieder Blickle, Hamburg / Deutschland.



Privathaus, Espergærde. Architekt: Dall Lindhardt- sen, Helsingør. Elektroplanung: OGC Building Consultants.

Nadir IP67 quadratisch Bodeneinbauleuchten



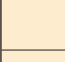



Baugröße





LED-Modul Maximalwert bei 4000K Ra 82

3W/450lm

Lichtfarbe

	2700K Ra 92		3500K Ra 92
	3000K Ra 92		4000K Ra 82
	3000K Ra 97		4000K Ra 92





Lichtverteilung

Streiflichtwandfluter		Richtstrahler	
	Oval flood		Spot

Steuerung



Zubehör

	Anschlussdose		Einbaurahmen
	Einbaugehäuse		Saugheber



Schloßgut Weissenhaus Hotel,
Weissenhaus.
Markus- Diederhosen Innenarchitektur, Reutlingen. moodworks, Lensahn. Fotografie: Frieder Blickle, Hamburg.

* auf Anfrage erhältlich

Artikelnummern und Planungsdaten:
www.erco.com/018333

Design und Anwendung:
www.erco.com/nadir-quad



