

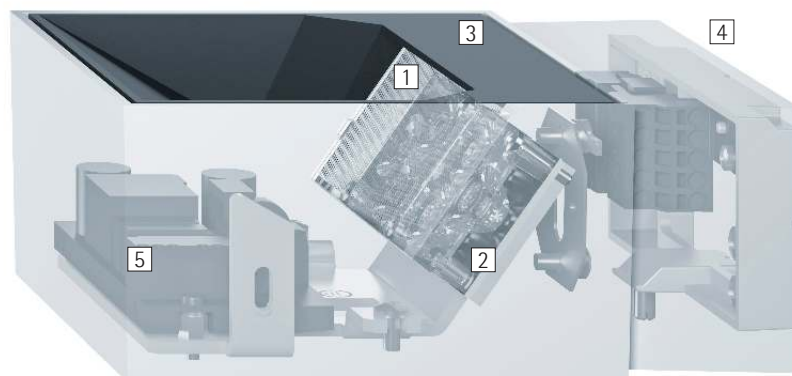


Pantrac – Raumdecken inszenieren

Dieser Deckenfluter beleuchtet Decken mit höchster Gleichmä- ßigkeit

Gekonntes Inszenieren von Decken bildet den Fokus der Pantrac Wandleuchten. Die Leuchten heben das Tragwerk hervor und lassen Räume höher wirken. Mit Stuck und Maleien verzierte Decken erhalten eine neue Dimension. Pantrac konkurriert nicht mit der Architektur. Das archetypische kubische Design bleibt unaufdringlich und rückt die Leuchte in den Hintergrund. Die Leuchte ist in unterschiedlichen Größen und Lichtverteilungen lieferbar. Dies erlaubt die optimale

Beleuchtung einer Raumdecke mit einer möglichst geringen Anzahl von Leuchten. Pantrac wird damit zu einer wirtschaftlichen und effektiven Lichtlösung.



Aufbau und Eigenschaften

Die hier beschriebenen Eigenschaften sind typisch für Artikel dieser Produktfamilie. Spezielle Artikel können abweichende Eigenschaften aufweisen. Eine umfassende Beschreibung der Eigenschaften einzelner Artikel steht auf unserer Website bereit.

1 ERCO Spherolitlinse

- Lichtverteilungen: Breit strahlend oder Tief strahlend

2 ERCO LED-Modul

- High-power LEDs: Warmweiß (2700K oder 3000K) oder Neutralweiß (3500K oder 4000K)
- Kollimatoroptik aus optischem Polymer

3 Abdeckrahmen

- Kunststoff, schwarz lackiert

4 Gehäuse und Wandarmatur

- Weiß (RAL9002)
- Aluminiumguss, pulverbeschichtet

5 Betriebsgerät

- Schaltbar, phasendimmbar oder DALI dimmbar
- Phasendimmbare Ausführung: Dimmen mit externen Dimmern (Phasenabschnitt) möglich

Varianten auf Anfrage

- Gehäuse: 10.000 weitere Farben
- Bitte wenden Sie sich an Ihren ERCO Berater.



Design und Anwendung:
www.erco.com/pantrac-w

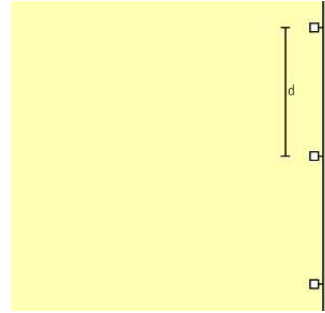
Pantrac Wandleuchten



Ausgezeichnete Gleichmäßigkeit
Für höchste Ansprüche bei der Deckenflutung hat ERCO Leuchten entwickelt, die eine außergewöhnlich hohe Gleichmäßigkeit der Beleuchtungsstärken erzielen.



Breit oder tief strahlend
Die breit oder tief strahlenden Spherolitlinsen ermöglichen eine Abstimmung der Lichtverteilung auf die jeweilige Beleuchtungsaufgabe.



Große Leuchtenabstände bei Deckenflutung
Die leistungsfähige Lichttechnik von ERCO ermöglicht bei ausgewählten Produkten überdurchschnittliche Leuchtenabstände. Dies minimiert die erforderliche Anzahl der Leuchten.

Besondere Merkmale	
	Verschiedene Lichtverteilungen: Breit oder tief
	Ausgezeichnete Gleichmäßigkeit
	Große Leuchtenabstände bei Deckenflutung

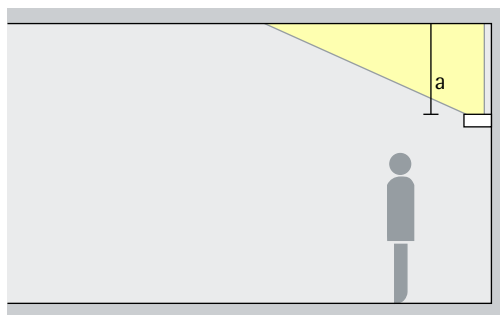
	ERCO High-power LEDs
	Effiziente Spherolittechnologie
	Verschiedene Lichtfarben

	Hervorragendes Wärmemanagement
	EMV optimiert
	Verschiedene Baugrößen

	Schaltbar
	Phasendimmbar
	DALI dimmbar

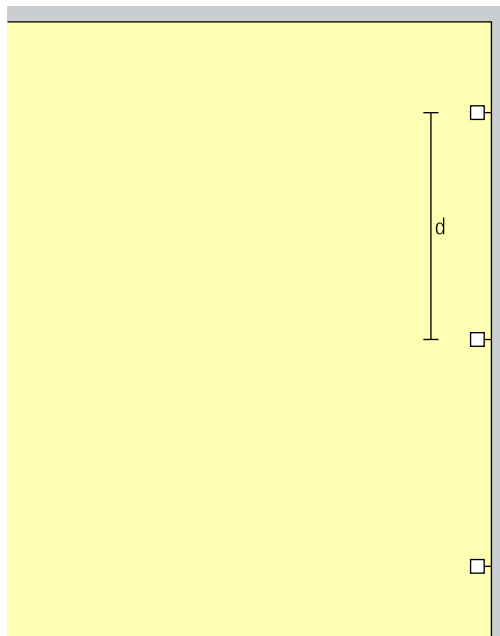
Pantrac Wandleuchten – Leuchtenanordnung

Deckenfluter
Breit strahlend, Tief strahlend



Grundbeleuchtung
Beleuchtete Decken erzeugen einen hohen, großzügigen Raumeindruck. Der Montageabstand von Pantrac zur Decke sollte sich an gestalterischen Kriterien orientiert, jedoch mindestens 0,8 Metern betragen. In einem Raum mit 3 Meter hohen Decken entspricht das in etwa der Höhe des Türrahmens.

Anordnung: $a > 0,8\text{m}$



Der Leuchtenabstand (d) kann bei breitstrahlender Lichtverteilung das bis zu 4-fache des Deckenabstands (a) betragen.

Anordnung: $d = 4 \times a$

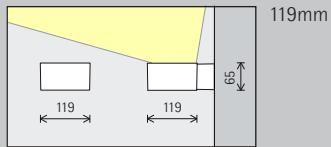
Der Leuchtenabstand (d) kann bei tiefstrahlender Lichtverteilung das bis zu 3-fache des Deckenabstands (a) betragen.

Anordnung: $d = 3 \times a$

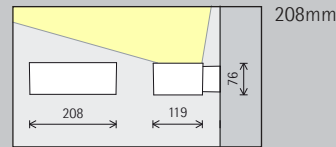


Pantrac Wandleuchten

Baugröße



119mm



208mm

LED-Modul
Maximalwert
bei 4000K Ra 82

12W/1650lm

24W/3300lm

Lichtfarbe

	2700K Ra 92		3500K Ra 92
	3000K Ra 92		4000K Ra 82
	3000K Ra 97		4000K Ra 92

	2700K Ra 92		3500K Ra 92
	3000K Ra 92		4000K Ra 82
	3000K Ra 97		4000K Ra 92

Lichtverteilung

Deckenfluter	
	Breit strahlend
	Tief strahlend

Deckenfluter	
	Breit strahlend
	Tief strahlend

Steuerung

	Schaltbar
	Phasendimmbar
	DALI

	Schaltbar
	Phasendimmbar
	DALI

Farbe (Gehäuse)

	Weiß
	10.000 Farben *

	Weiß
	10.000 Farben *



* auf Anfrage erhältlich

Artikelnummern und Planungsdaten:
www.erco.com/014692

Design und Anwendung:
www.erco.com/pantrac-w



