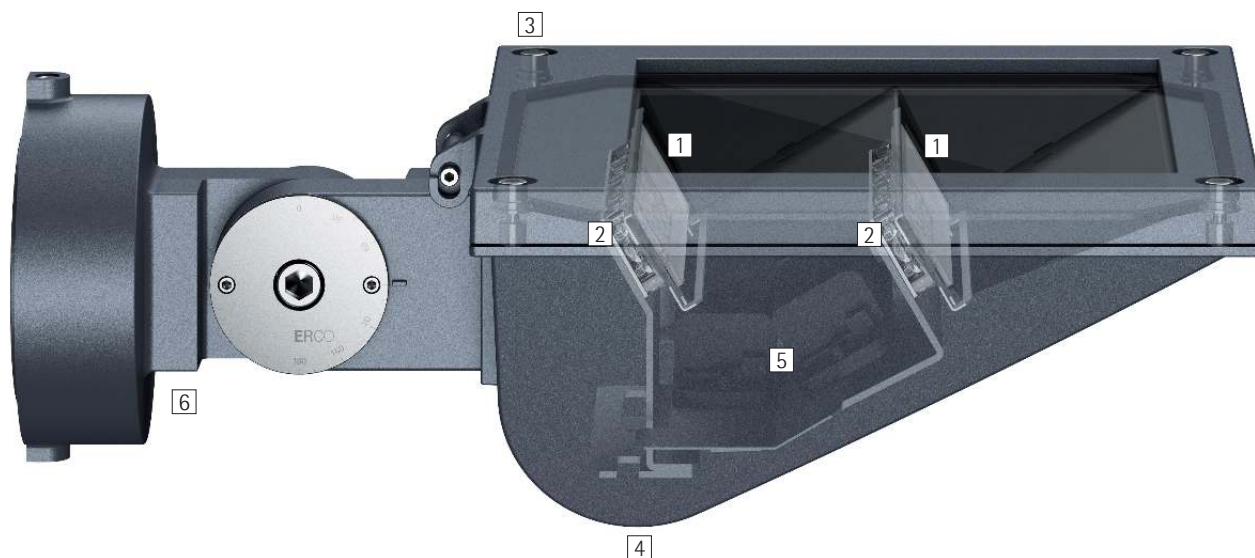




Parscoop – Ein Fluter für alle Fälle

Parscoop bietet eine kraftvolle Wand- und Deckenflutung für den Außen- und Innenraum
Parkanlagen, historische Anlagen, Gebäude – geht es um eine kräftige und hochwertige Flutung von Flächen, ist Parscoop gefordert. Tiefe oder eher breite Flächen, Wände oder Decken: Mit unterschiedlichen Lichtstärkeverteilungen und Lichtströmen sowie den flexiblen Einstell- und Montagemöglichkeiten hat Parscoop stets eine Antwort auf Ihre lichttechnischen Aufgaben und Anforderungen. Die Montage erfolgt einfach und problemlos. Dank der am Gelenk

angebrachten Skala können Sie die Leuchte schnell und reproduzierbar einrichten. Das Gehäuse bildet einen extrem witterungsbeständigen und formschönen Schutz für die wartungsfreie Optoelektronik der LED-Leuchten.



Aufbau und Eigenschaften

Die hier beschriebenen Eigenschaften sind typisch für Artikel dieser Produktfamilie. Spezielle Artikel können abweichende Eigenschaften aufweisen. Eine umfassende Beschreibung der Eigenschaften einzelner Artikel steht auf unserer Website bereit.

1 ERCO Spherolitlinse

- Lichtverteilungen: Breit strahlend oder Tief strahlend

2 ERCO LED-Modul

- High-power LEDs: Warmweiß (3000K) oder Neutralweiß (4000K)
- Kollimatoroptik aus optischem Polymer

3 Abdeckrahmen

- Korrosionsbeständiger Aluminiumguss, No-Rinse oberflächenbehandelt
- Graphit m, 2fach pulverbeschichtet
- Schutzglas

4 Gehäuse

- Graphit m
- Korrosionsbeständiger Aluminiumguss, No-Rinse oberflächenbehandelt
- 2fach pulverbeschichtet
- Optimierte Oberfläche für reduzierte Schmutzablagerung

5 Betriebsgerät

- Phasendimmbar
- Dimmen mit externen Dimmern (Phasenabschnitt) möglich

6 Armatur und Gelenk

- Korrosionsbeständiger Aluminiumguss, No-Rinse oberflächenbehandelt
- Graphit m, 2fach pulverbeschichtet
- Armatur: 300° drehbar
- Gelenk: $\pm 90^\circ$ schwenkbar
- Innen liegende Leitungsführung
- Skalenscheibe: Korrosionsbeständiges Aluminium

Schutzart IP65

Staubdicht und geschützt gegen Strahlwasser

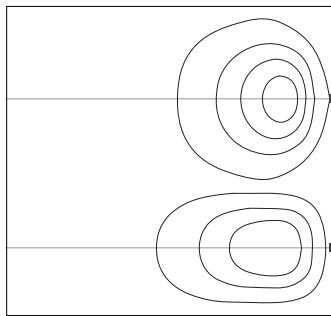
Varianten auf Anfrage

- High-power LEDs: 3000K Ra 97 oder 2700K, 3500K, 4000K mit Ra 92
 - Gehäuse: 10.000 weitere Farben
- Bitte wenden Sie sich an Ihren ERCO Berater.



Design und Anwendung:
www.erco.com/parscoop

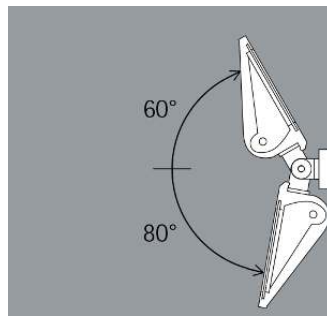
Parscoop Wand-/Deckenfluter



Breit oder tief strahlend
Die breit oder tief strahlenden Spherolitlinsen ermöglichen eine Abstimmung der Lichtverteilung auf die jeweilige Beleuchtungsaufgabe.



Verschiedene Baugrößen
Die Leuchten im ERCO Programm decken einen großen Bereich von Lumenklassen ab und bieten so für eine Vielzahl von Beleuchtungsaufgaben eine angemessene Lösung.



Arretierbar
Um die gleiche Ausrichtung des Lichtkegels dauerhaft zu gewährleisten, lässt sich die Ausrichtung sicher arretieren.

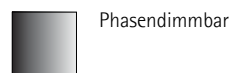


Große Leuchtenabstände bei Deckenflutung/Wandflutung
Die leistungsfähige Lichttechnik von ERCO ermöglicht bei bestimmten Leuchten überdurchschnittliche Leuchtenabstände mit bis zu dem 1,5-fachen Wandabstand.

Besondere Merkmale	
	Verschiedene Lichtverteilungen: Breit oder tief
	Verschiedene Baugrößen
	Arretierbar
	Große Leuchtenabstände bei Deckenflutung / Wandflutung

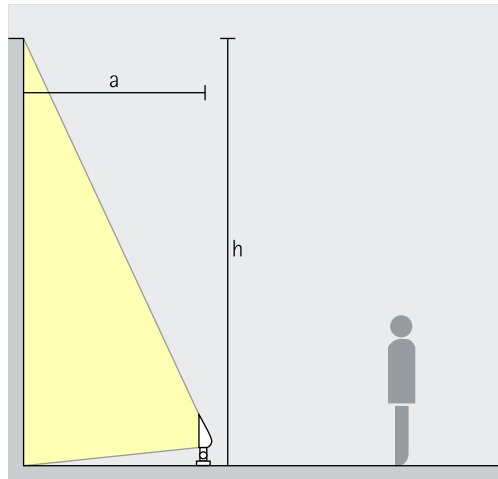
	ERCO High-power LEDs
	Effiziente Spherolittechnologie
	Verschiedene Lichtfarben

	Hervorragendes Wärmemanagement
	EMV optimiert
	Gradskala zur guten Einstellbarkeit
	Schwenkbar $\pm 90^\circ$
	Schutzart IP65
	Zubehör für Montagevarianten



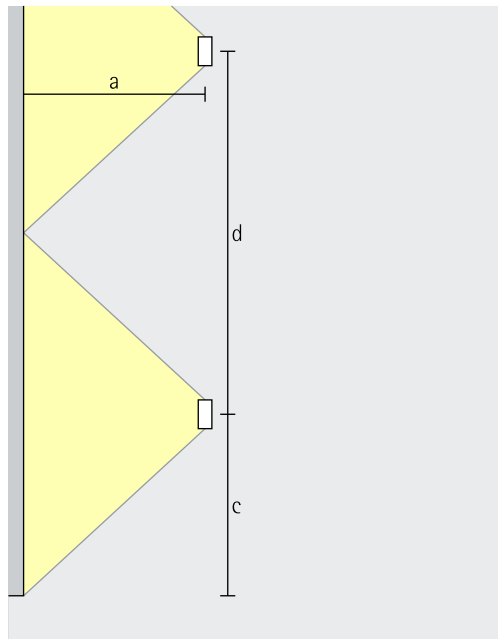
Parscoop Wand-/Deckenfluter – Leuchtenanordnung

Wand-/Deckenfluter
Breit strahlend, Tief strahlend



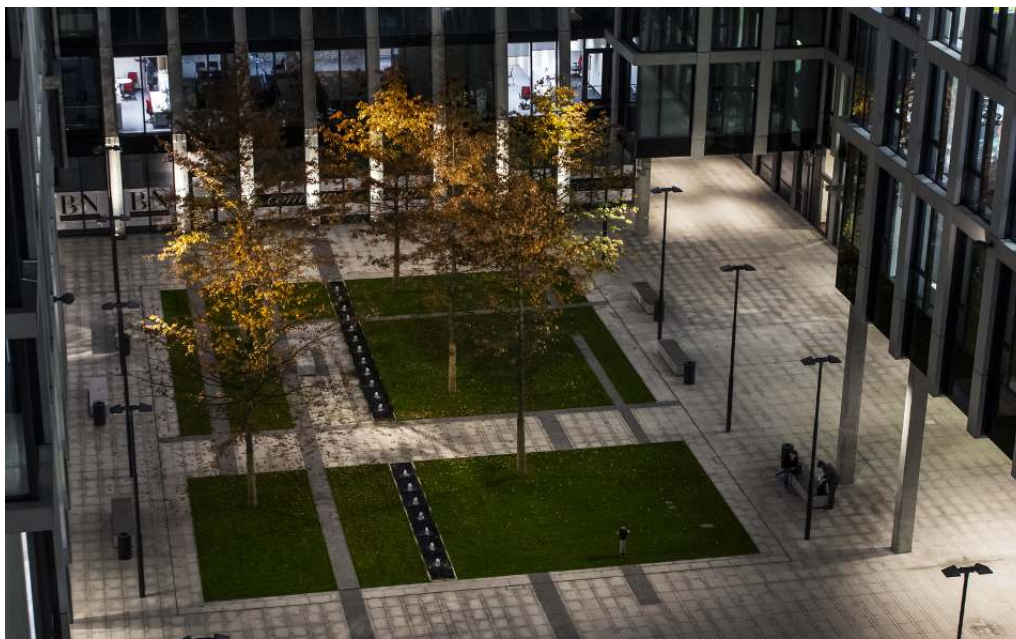
Flutung
Für eine gleichmäßige vertikale Beleuchtung sollte der Wandabstand (a) von Parscoop etwa ein Drittel der Wandhöhe (h) betragen. Die Leuchte sollte dabei parallel zur beleuchtenden Fläche ausgerichtet werden.

Anordnung: $a = 1/3 \times h$



Für eine gute Längsgleichmäßigkeit kann der Leuchtenabstand (d) von Parscoop das bis zu 1,2-fache des Wandabstandes (a) betragen.

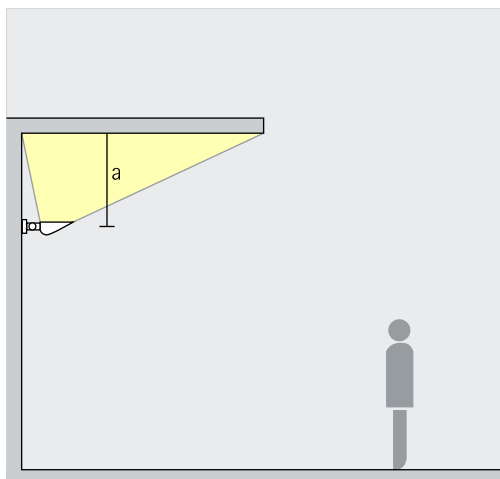
Anordnung: $d = 1,2 \times a$



Business Center
Florentinum,
Prag. Architektur:
Cigler Marani
Architects, Prag.
Fotografie: Dirk
Vogel, Dortmund.

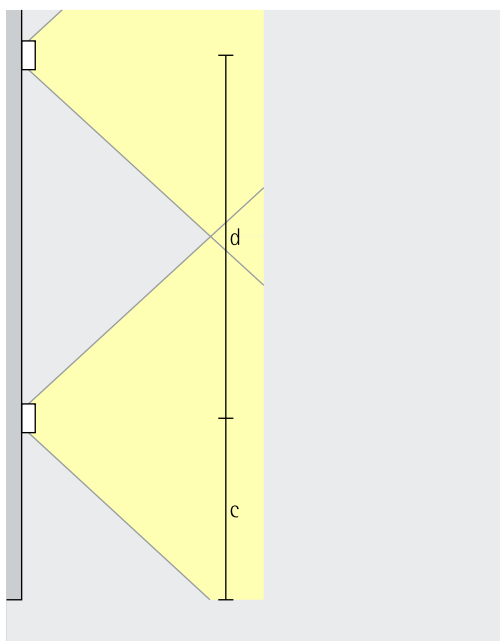
Parscoop Wand-/Deckenfluter – Leuchtenanordnung

Deckenfluter
Breit strahlend, Tief strahlend



Flutung
Eine gleichmäßige Beleuchtung mit Parscoop lässt Decken leicht und großzügig erscheinen. Der Montageabstand (a) zur Decke bestimmt den Leuchtenabstand (d) und sollte sich an gestalterischen Kriterien orientieren. Der Abstand (a) sollte mindestens 0,8 Metern betragen.

Anordnung: $a > 0,8\text{m}$



Der Leuchtenabstand (d) kann bei breitstrahlender Lichtverteilung das bis zu 4-fache des Deckenabstands (a) betragen.

Anordnung: $d = 4 \times a$

Der Leuchtenabstand (d) kann bei tiefstrahlender Lichtverteilung das bis zu 3-fache des Deckenabstands (a) betragen.

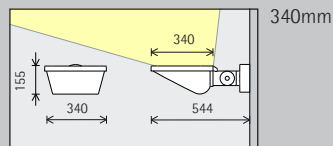
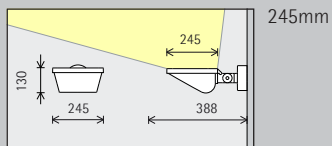
Anordnung: $d = 3 \times a$

The New York Times Building, New York. Architekt: Renzo Piano Building Workshop, Genua/Paris, FXFowle Architects, New York. Lichtplanung: OVI Office for Visual Interaction, New York.



Parscoop Wand-/Deckenfluter

Baugröße



LED-Modul Maximalwert bei 4000K Ra 82

24W/3300lm

48W/6600lm

Lichtfarbe

	2700K Ra 92 *		3500K Ra 92 *
	3000K Ra 92		4000K Ra 82
	3000K Ra 97 *		4000K Ra 92 *

	2700K Ra 92 *		3500K Ra 92 *
	3000K Ra 92		4000K Ra 82
	3000K Ra 97 *		4000K Ra 92 *

Lichtverteilung

Wand-/Deckenfluter		Deckenfluter	
	Breit strahlend		Breit strahlend
	Tief strahlend		Tief strahlend

Wand-/Deckenfluter		Deckenfluter	
	Breit strahlend		Breit strahlend
	Tief strahlend		Tief strahlend

Steuerung

Phasendimmbar

Phasendimmbar

Farbe (Gehäuse)

Graphit m
 10.000 Farben *

Graphit m
 10.000 Farben *

Zubehör

	Verteilerdose		Traverse
	Erdstück		Ansatzstück
	Betonanker		Klemmplatte
	Montageplatte		Abstandhalter



Autobahnkirche
Siegerland, Wilns-
dorf. Architektur:
schneider + schu-
macher, Frankfurt
am Main. Foto-
grafie: Dirk Vogel,
Altena.

* auf Anfrage erhältlich

Artikelnummern und Planungsdaten:
www.erco.com/013575

Design und Anwendung:
www.erco.com/parscoop



