

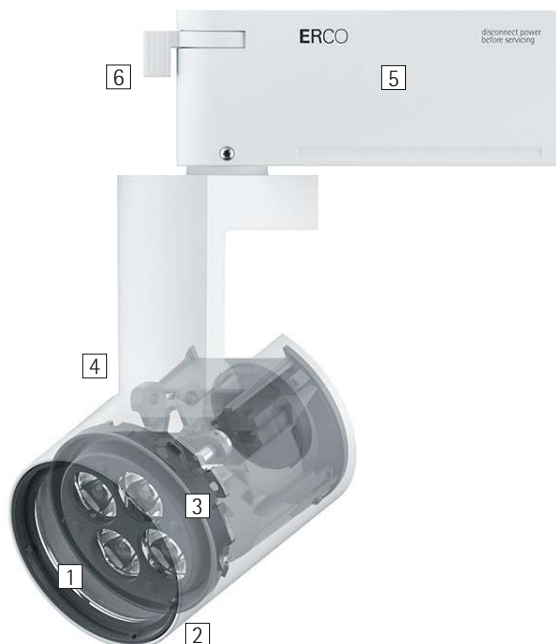


Parscan OnTrack – Systematische Vielfalt

Das multifunktionale Strahlersystem als Ergänzung bestehender Beleuchtungsanlagen

Die Evolution von Parscan bringt eine breite technische Plattform für noch mehr Lichtqualität, Gestaltungsfreiheit und digitale Konnektivität. Eine neue Generation von Spherolitlinsen projiziert das Licht auf die Zielfläche – präzise, gleichmäßig und mit überlegener Effizienz. Miniaturisierte Technik ermöglicht optische Höchstleistung schon ab Größe XS, die Designsprache ist zeitlos und minimalistisch. Der Anschluss

per Transadapter macht Parscan kompatibel mit vielen bestehenden dimmbaren Beleuchtungsanlagen, zum Beispiel in Projekten wie Museen, Shops oder Sakralräumen. Parscan Strahler lassen sich mit werkzeugschwechselbaren Lens Units und vielfältigem Zubehör individualisieren, um unterschiedlichste Aufgaben zu erfüllen.



Aufbau und Eigenschaften

Die hier beschriebenen Eigenschaften sind typisch für Artikel dieser Produktfamilie. Spezielle Artikel können abweichende Eigenschaften aufweisen. Eine umfassende Beschreibung der Eigenschaften einzelner Artikel steht auf unserer Website bereit.

1 ERCO Linsen

- aus optischem Polymer
- Sphärolitlinsen: Narrow spot, Spot, Flood, Wide flood, Extra wide flood, Oval flood, Oval wide flood oder Wallwash
- Zoomlinsen: Zoom spot oder Zoom oval; stufenlos fokussierbar
- Abbildungslinsen: Narrow framing oder Wide framing; stufenlos fokussierbar

2 Lens Unit

- 360° drehbar
- Kunststoff, weiß oder schwarz
- Konturenstrahler mit Konturenschieber

3 ERCO LED-Modul

- High-power LEDs: Warmweiß (2700K oder 3000K) oder Neutralweiß (3500K oder 4000K)
- Kollimatoroptik aus optischem Polymer

4 Gehäuse und Ausleger

- Weiß (RAL9002), Schwarz oder Silber
- Zinkdruckguss oder Aluminiumguss, pulverbeschichtet
- 0°-270° schwenkbar
- Ausleger: Aluminiumguss/Kunststoff; am Adapter 360° drehbar

5 Betriebsgerät

- Phasendimmbar+On-board Dim, DALI dimmbar oder Casambi Bluetooth
- Phasendimmbar+On-board Dim Ausführung: Dimmen mit externen Dimmern (Phasenabschnitt) möglich und Drehregler zur Helligkeitsregelung an der Leuchte

6 ERCO Transadapter oder ERCO DALI Transadapter

Varianten auf Anfrage

- Gehäuse: 10.000 weitere Farben
- Bitte wenden Sie sich an Ihren ERCO Berater.



Design und Anwendung:
www.erco.com/parscan-ontrack

Parscan OnTrack für Stromschienen 220-240V



Konturenstrahler
Konturenschieber ermöglichen einen scharf begrenzten Lichtkegel. So entstehen mit Konturenstrahlern faszinierende Effekte, bei denen randscharf beleuchtete Bilder aus sich selbst heraus zu leuchten scheinen.

Zoomstrahler
Durch ein einfaches Drehen der Linse lässt sich der Lichtkegeldurchmesser stufenlos von spot (15°) bis wide flood (65°) justieren. Zoomstrahler eignen sich insbesondere zur Beleuchtung von Bereichen mit wechselnden Exponaten und Waren.

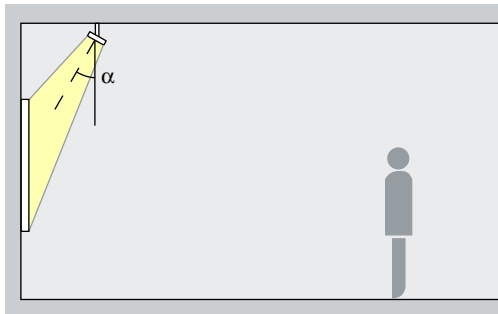
Besondere Merkmale	
	Konturenstrahler
	Zoomstrahler

	ERCO High-power LEDs		Hervorragendes Wärmemanagement		Phasendimmbar + On-board Dim
	Effiziente Spherolittechnologie		EMV optimiert		DALI dimmbar
	Verschiedene Lichtverteilungen		Verschiedene Gehäusefarben		Casambi Bluetooth
	Oval flood frei drehbar		Verschiedene Baugrößen		
	Verschiedene Lichtfarben		Schwenkbar 270°		
			Zubehör für maximalen Sehkomfort		

Parscan OnTrack für Stromschienen 220-240V – Leuchtenanordnung

Strahler

Narrow spot, Spot, Flood



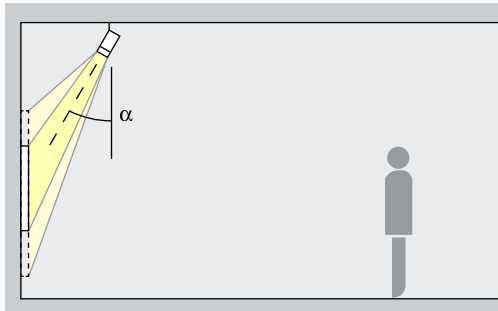
Akzentuierung

Kunstwerke, Waren und architektonische Details lassen sich mit Parscan effektiv akzentuieren. Am besten geeignet ist dafür ein Neigungswinkel (α) von ca. 30° . So wird das Objekt modelliert, ohne die Wirkung durch zu starken Schattenwurf zu verzerren. Zudem lässt sich eine Verschattung durch den Betrachter vermeiden.

Anordnung: $\alpha = 30^\circ$

Zoomstrahler

Zoom spot, Zoom oval



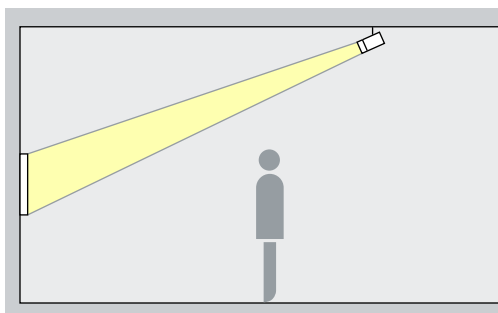
Akzentuierung

Zoomstrahler bieten stufenlos einstellbare Ausstrahlungswinkel. Mit dem Zoombereich spot bis wide flood lassen sich bei einem Neigungswinkel (α) von ca. 30° kleinere Kunstwerke effektiv akzentuieren. Der ovale Zoom eignet sich für längliche Kunstwerke. So wird das Objekt modelliert, ohne die Wirkung durch zu starken Schattenwurf zu verzerren. Zudem lässt sich eine Verschattung durch den Betrachter vermeiden.

Anordnung: $\alpha = 30^\circ$

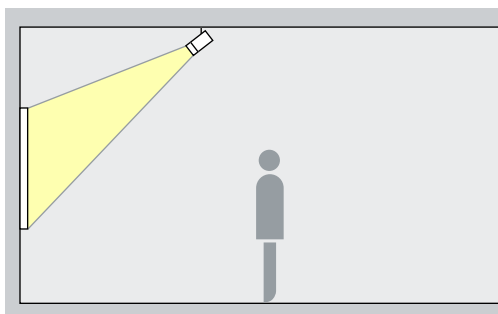
Konturenstrahler

Narrow framing, Wide framing



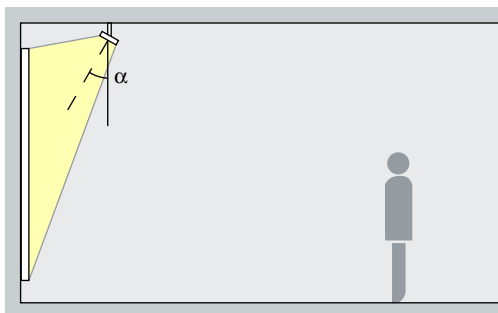
Projektion

Konturenstrahler ermöglichen frei einstellbare, scharf begrenzte Lichtkegel. So entstehen faszinierende Effekte, bei denen Bilder aus sich selbst heraus zu leuchten scheinen. Wählen Sie narrow framing um kleine Exponate aus weiter Distanz exakt zu beleuchten und wide framing um große Exponate aus kurzer Distanz exakt zu beleuchten.



Fluter

Wide flood, Extra wide flood, Oval wide flood, Oval flood



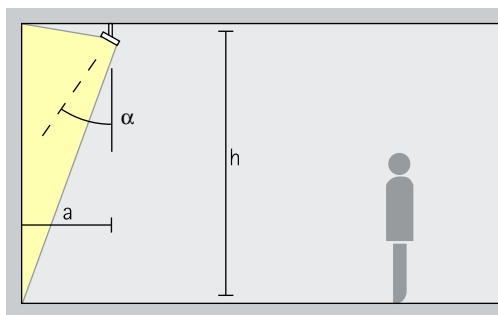
Flutung

Für die Flutung von Objekten mit langgezogener, rechteckiger Form, wie z.B. Bilder, Skulpturen oder Warenträger, eignet sich ein Neigungswinkel (α) von ca. 30° .

Anordnung: $\alpha = 30^\circ$

Parscan OnTrack für Stromschienen 220-240V – Leuchtenanordnung

Linsenwandfluter
Wallwash



Wandflutung

Für eine gleichmäßige vertikale Beleuchtung sollte der Wandabstand (a) von Parscan Wandflutern etwa ein Drittel der Raumhöhe (h) betragen. Daraus ergibt sich ein Neigungswinkel (α) von ca. 35° .

Anordnung: $a = 1/3 \times h$ bzw. $\alpha = 35^\circ$



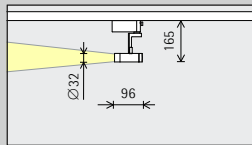
Für eine gute Längsgleichmäßigkeit kann der Leuchtenabstand (d) von Parscan Wandflutern das bis zu 1,2-fache des Wandabstandes (a) betragen.

Anordnung: $d \leq 1,2 \times a$

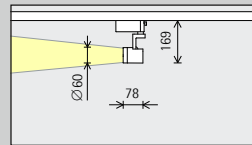
Den Wandflutertabellen auf www.erco.com können Sie die jeweiligen optimalen Wand und Leuchtenabstände einzelner Artikel entnehmen.

Parscan OnTrack für Stromschienen 220-240V

Baugröße



XS
Ø 32mm



S
Ø 60mm

LED-Modul Maximalwert bei 4000K Ra 82

2W/264lm	3,1W/371lm (Narrow spot)
3,1W/371lm	

5,7W/787lm	3,1W/371lm (Narrow spot)
8,1W/1056lm	

Lichtfarbe

	2700K Ra 92		3500K Ra 92
	3000K Ra 92		4000K Ra 82
	3000K Ra 97		4000K Ra 92

	2700K Ra 92		3500K Ra 92
	3000K Ra 92		4000K Ra 82
	3000K Ra 97		4000K Ra 92

Lichtverteilung

Strahler	Fluter
Narrow spot	Wide flood
Spot	Extra wide flood
Flood	Oval flood
Zoomstrahler	Linsenwandfluter
Zoom spot	Wallwash
Zoom oval	

Strahler	Fluter
Narrow spot	Wide flood
Spot	Extra wide flood
Flood	Oval flood
Zoomstrahler	Oval wide flood
Zoom spot	Linsenwandfluter
Zoom oval	Wallwash
Konturenstrahler	
Narrow framing	
Wide framing	

Steuerung

	Phasendimmbar + On-board Dim
	DALI
	Casambi Bluetooth

	Phasendimmbar + On-board Dim
	DALI
	Casambi Bluetooth

Farbe (Gehäuse)

	Weiß		Silber
	Schwarz		10.000 Farben *

	Weiß		Silber
	Schwarz		10.000 Farben *

Zubehör

	Linse		Lens Units		Snoot
	Filter		Wabenraster		Blendschutzklappen

* auf Anfrage erhältlich

Artikelnummern und Planungsdaten:
www.erco.com/020810

Design und Anwendung:
www.erco.com/parscan-ontrack





Small informational label below the left artwork.



Small informational label below the right artwork.

