

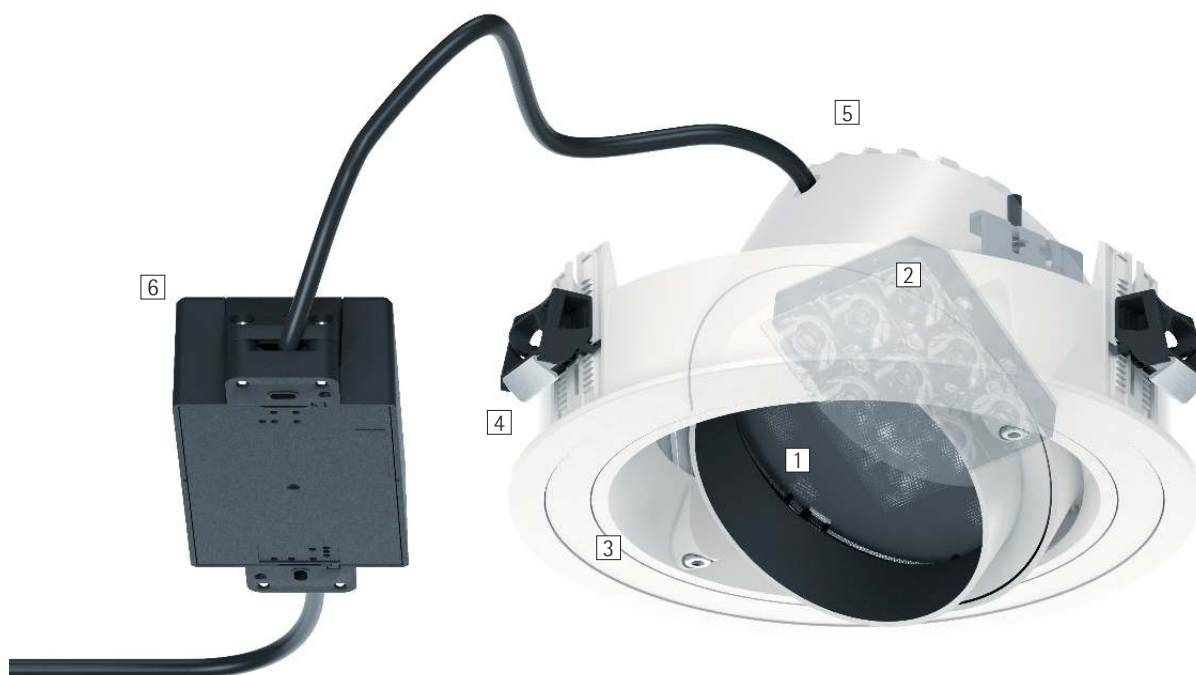


## Quintessence redondo – Acentuar y bañar con elegancia

### **Proyectores empotrables y bañadores empotrables redondos para espacios representativos, salas de exposiciones y de ventas**

Con los proyectores empotrables Quintessence redondos podrá acentuar eficazmente zonas y objetos concretos. Los bañadores empotrables dirigen la atención del observador hacia sus estanterías y mesas de venta. Las luminarias se integran elegantemente en la arquitectura de la sala, y gracias al amplio rango de basculación podrá alcanzar incluso rincones alejados en el espacio.

El diseño de sistema Quintessence posibilita un concepto de iluminación flexible y homogéneo. Combine proyectores y bañadores entre sí o con los Downlights Quintessence. Escoja el detalle de montaje adecuado para cada situación. El resultado es siempre una instalación de iluminación muy eficiente que al mismo tiempo satisface las máximas exigencias en cuanto a la calidad de la luz.



#### Estructura y propiedades

Las propiedades aquí descritas son típicas de los artículos de esta familia de productos. Los artículos especiales pueden presentar propiedades distintas. En nuestro sitio web encontrará una descripción detallada de las propiedades de artículos concretos.

#### 1 Lente Spherolit ERCO

- Distribuciones luminosas: narrow spot, spot, flood, wide flood o oval flood
- Oval flood girable 360°

#### 2 Módulo LED ERCO

- High power LEDs: blanco cálido (2700K o 3000K) o blanco neutro (3500K o 4000K)
- Óptica colimadora de polímero óptico

#### 3 Cassette enrasado o retraído

- Material sintético, blanco

#### 4 Aro empotrable

- Detalle de montaje superpuesto
- Fijación para espesores de techo de 1-25mm (tamaño 4) o de 1-30mm (tamaño 7)
- Material sintético, blanco
- Para un montaje empotrado a ras de techo: pedir el aro empotrable por separado, fijación para grosores de techo 12,5-25mm

#### 5 Cuerpo

- Fundición de aluminio
- Inclínable 0°-40°, girable 360°
- Ángulos de giro y de inclinación fijables
- Aro de apantallamiento: Material sintético o de fundición de aluminio, interior negro lacado, exterior blanco

#### 6 Equipo auxiliar

- Conmutable, regulable por fase, DALI regulable o Casambi Bluetooth
- Ejecución regulable por fase: Posibilidad de regulación con reguladores externos (control de fase descendente)

#### Variantes bajo demanda

- Conexión: clavija de 3 o 5 polos con cable de conexión (Wago o Wieland)
  - Cassette y aro empotrable: 10.000 colores adicionales
  - Sistema de foseado en el techo
- Dirijase a su asesor de ERCO.



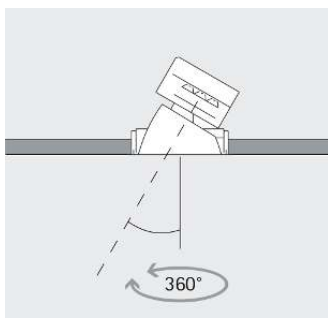
Diseño y aplicación:  
[www.erco.com/quintessence-round-r](http://www.erco.com/quintessence-round-r)

# Quintessence redondo Proyectores empotrables, bañadores empotrables



## Oval flood libremente giratoria

La lente Spherolit oval flood puede girarse libremente en los cabezales redondos para adaptar la iluminación de manera óptima a los distintos objetos.



## Orientable 40°

Las luminarias se pueden ajustar con precisión para obtener la orientación óptima del haz luminoso. De este modo, la luz llega exactamente al lugar donde la necesita.



## Posibilidad de empotramiento superpuesto o enrasado

Todas las luminarias empotrables disponen por defecto de detalles de montaje superpuesto. Los aros empotrables enrasados están disponibles como accesorio.



## Profundidad de empotramiento reducida

En situaciones con poco espacio de empotramiento, cada milímetro de profundidad de empotramiento de la luminaria cuenta. Por eso, ERCO desarrolla luminarias especiales para profundidades de empotramiento muy reducidas que proporcionan una buena calidad de iluminación incluso en la instalación en espacios reducidos.

### Características especiales



Oval flood, libremente girable



Orientable 40°



Posibilidad de empotramiento enrasado o superpuesto



Profundidad de empotramiento reducida



High power LEDs de ERCO



Tecnología Spherolit eficiente



Diversas distribuciones luminosas



Diversos colores de luz



Excelente gestión térmica



CEM optimizada



Diversos tamaños



Enclavable



Montaje sin herramientas



Conmutable



Regulable por fase



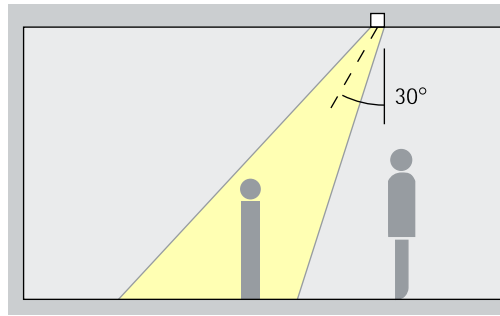
Regulable mediante DALI



Casambi Bluetooth

## Quintessence redondo Proyectores empotrables, bañadores empotrables – Disposición de luminarias

### Proyectores empotrables Narrow spot, Spot, Flood

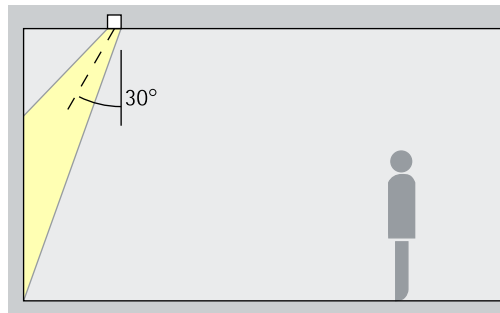


### Acentuación

Los proyectores empotrables Quintessence permiten acentuar de manera expresiva obras de arte, productos y detalles arquitectónicos. Para ello resulta ideal un ángulo de inclinación ( $\alpha$ ) de aprox. 30°. De este modo se modela el objeto sin distorsionar el efecto mediante una proyección de sombras excesiva. Además permite evitar la proyección de sombras por el propio observador.

Disposición:  $\alpha = 30^\circ$

### Bañadores empotrables Wide flood, Oval flood



### Bañado

Para el bañado de objetos de forma alargada y rectangular, tales como cuadros, esculturas o expositores de productos, está indicado un ángulo de inclinación ( $\alpha$ ) de aprox. 30°.

Disposición:  $\alpha = 30^\circ$



Palmer's Store,  
Viena. Fotografía:  
Gustavo Allidi  
Bernasconi, Viena  
/ Austria.

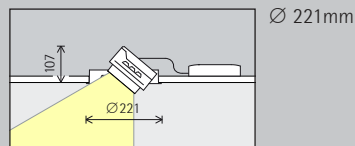
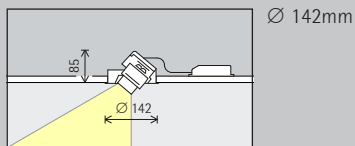
Facultad de Ciencias Económicas y Sociales de la Universidad de Upsala, Upsala.  
Arquitectura: Sweco Architects, Jonas Kjellander, Estocolmo. Fotografía: Johan Elm, Estocolmo.



Iglesia de Santa María y Bartolomé, Harsefeld.  
Diseño de iluminación: lucente Lichtplanung, Sittensen. Fotografía: Frieder Blickle.

# Quintessence redondo Proyectores empotrables, bañadores empotrables

Tamaño



Módulo LED  
Valor máximo  
con 4000K, CRI 82

6W/825lm	2W/275lm (Narrow spot)
----------	------------------------

18W/2475lm	8W/1100lm (Narrow spot)
------------	-------------------------

Temperatura  
de color

	2700K CRI 92		3500K CRI 92
	3000K CRI 92		4000K CRI 82
	3000K CRI 97		4000K CRI 92

	2700K CRI 92		3500K CRI 92
	3000K CRI 92		4000K CRI 82
	3000K CRI 97		4000K CRI 92

Distribución  
luminosa

Proyectores empotrables		Bañadores empotrables	
	Narrow spot		Wide flood
	Spot		Oval flood
	Flood		

Proyectores empotrables		Bañadores empotrables	
	Narrow spot		Wide flood
	Spot		Oval flood
	Flood		

Control

	Conmutable		DALI
	Regulable por fase		Casambi Bluetooth

	Conmutable		DALI
	Regulable por fase		Casambi Bluetooth

Color (cuerpo)

	Blanco
	10.000 colores *

	Blanco
	10.000 colores *

Accesorios

	Cuerpo empotrable en hormigón		Juego de compensación
	Aro empotrable		Aro de recubrimiento
	Molde		
	Cassette para techos de paneles		



Facultad de Ciencias Económicas y Sociales de la Universidad de Upsala, Upsala. Arquitectura: Sweco Architects, Jonas Kjellander, Estocolmo. Fotografía: Johan Elm, Estocolmo.

\*disponible a petición

Número de artículo y datos de planificación:  
[www.erco.com/013960](http://www.erco.com/013960)

Diseño y aplicación:  
[www.erco.com/quintessence-round-r](http://www.erco.com/quintessence-round-r)



