

Nadir IP67 circulaire – Élégants jusqu'au moindre détail

Les appareils Nadir offrent un confort visuel optimal pour l'éclairage intérieur depuis le sol
Faire ressortir les surfaces murales, mettre en lumière l'architecture, baliser les allées : c'est avec une élégance sans pareille que la gamme Nadir IP67 pour l'intérieur s'acquitte de ces fonctions. De forme carrée ou circulaire, discrètement bordés d'inox, ses appareils s'intègrent au sol avec harmonie. Un montage en recouvrement reste bien entendu possible.
Les appareils Nadir IP67 offrent une utilisation très flexible. Leur hauteur de montage s'adapte à celle du sol.





Structure et caractéristiques

Les caractéristiques décrites ici s'appliquent par défaut à tous les articles de cette gamme. Des articles spécifiques peuvent toutefois présenter d'autres propriétés. Pour chaque article, les caractéristiques sont détaillées sur notre site Internet.

1 Lentille Spherolit ERCO

- Répartitions de la lumière : Spot ou Oval flood

2 Module LED ERCO

- LED High-power : Blanc chaud (2700K ou 3000K) ou blanc neutre (3500K ou 4000K)
- Optique de collimation en polymère optique
- Inclinaison de 0° à 25°
- Encastré orientable à 90°

3 Obturateur

- Aluminium, argent, anodisé ultra-brillant

4 Verre de protection

- 6mm, transparent ou avec diffuseur
- Charge 5kN

5 Boîtier

- Pour montage avec accessoires
- Fonte d'aluminium anticorrosion, traitement de surface No-Rinse
- Noir, double revêtement par poudre
- Câble d'alimentation 2x1,5mm²
- Accessoires de montage à commander séparément
- Un drainage est nécessaire pour éviter toute accumulation d'eau

6 Driver

- Commutable

Indice de protection IP67

Étanche à la poussière et protégé contre les conséquences d'une immersion temporaire



Design et application :
www.erco.com/nadir-round

Nadir IP67 circulaire Encastrés de sol



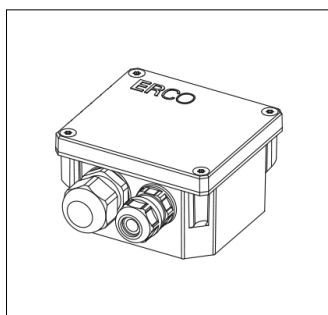
Lumière rasante
Les projecteurs à faisceau mural rasant sont positionnés près du mur.



Disponible sous forme ronde ou carrée
Le design de système ERCO comprend des appareils d'éclairage ronds et carrés. Ils s'adaptent ainsi à l'architecture et à leur environnement.



Faible hauteur d'encastrément
Pour les situations d'encastrément compactes, ERCO a développé des appareils avec une faible profondeur d'encastrément qui garantissent une bonne qualité de lumière même dans des conditions d'installation à l'étroit.



Indice de protection IP67
Les appareils d'éclairage sont étanches à la poussière grâce à un indice de protection IP67 et protégés contre les conséquences d'une brève immersion.

Spécifications



Appareil à faisceau mural rasant



Disponible en forme circulaire ou carrée



Faible hauteur d'encastrément



Indice de protection IP67



ERCO LED High-Power



Technologie Spherolit pour une efficacité renforcée



Différentes couleurs de lumière



Excellente dissipation de la chaleur



Conforme à la Directive CEM



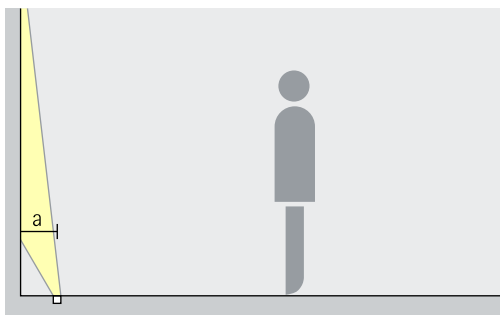
Encastrément affleurant ou recouvrant possible



Commutable

Nadir IP67 circulaire Encastrés de sol – Disposition des appareils

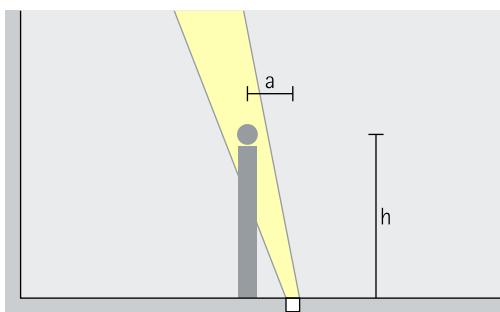
Appareils à faisceau mural rasant
Oval flood



Eclairage mural
Pour une lumière rasante ponctuelle, la distance (a) des appareils à faisceau mural rasant Nadir IP67 par rapport au mur doit mesurer entre 20cm et 50cm.

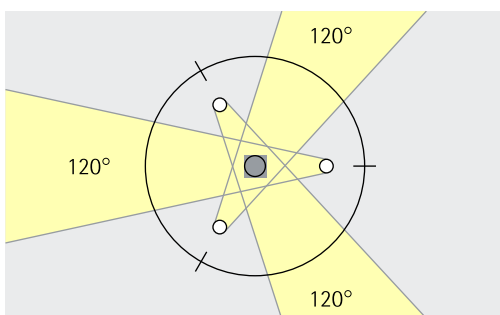
Disposition : $20\text{cm} < a > 50\text{cm}$

Encastrés orientables
Spot



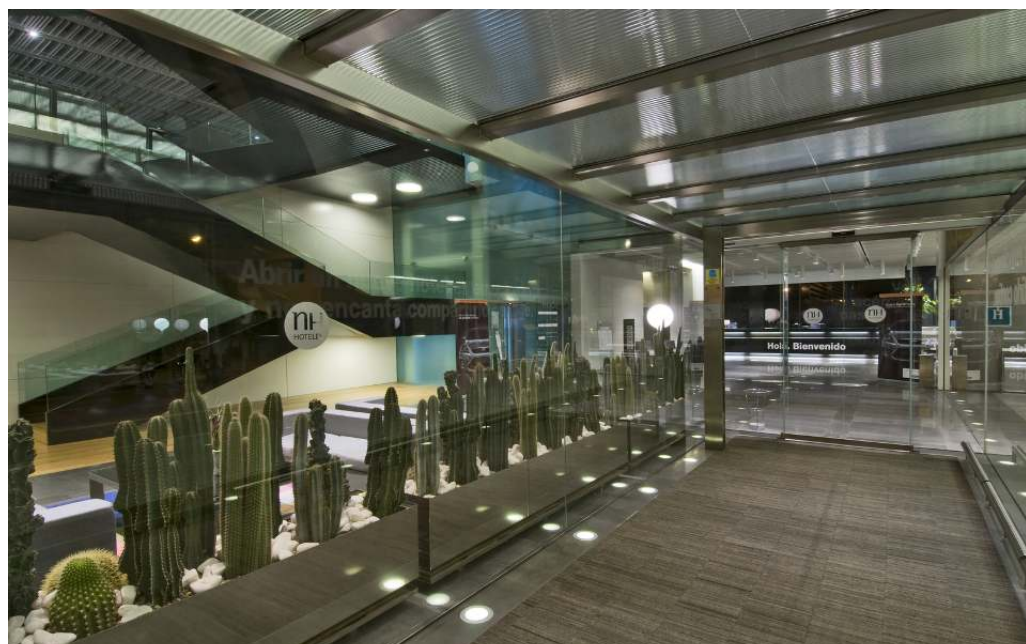
Accentuation
Pour un éclairage d'accentuation avec des encastrés orientables Nadir, une inclinaison (α) de 20° est optimale. Il en résulte une bonne mise en relief, sans lumière rasante trop forte.

Disposition : $\alpha = 20^\circ$



Pour éclairer de toutes parts des objets dans un espace, il est recommandé de disposer (γ) trois appareils d'éclairage autour de chaque objet, à 120° l'un de l'autre.

Disposition : $\gamma = 120^\circ$



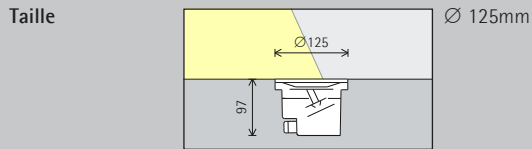
Hotel NH
Constanza, Barcelone. Architecture : Manuel de Solá-Morales, Barcelone ; Lucho Marcial, Rafael Moneo, Madrid. Photographie : Thomas Mayer, Neuss.

Zurich Development Center, Zurich. Photographie : Moritz Hillebrand, Zurich.



Färdig Betong Konferenscenter, Mörrum. Architecte : Anders Törnqvist Arkitektkontor AB, Karlshamn.

Nadir IP67 circulaire Encastrés de sol



Module LED
Valeur maximale
à 4000K IRC 82

3W/450lm

Couleur de lumière

	2700K IRC 92		3500K IRC 92
	3000K IRC 92		4000K IRC 82
	3000K IRC 97		4000K IRC 92

Répartition de la lumière

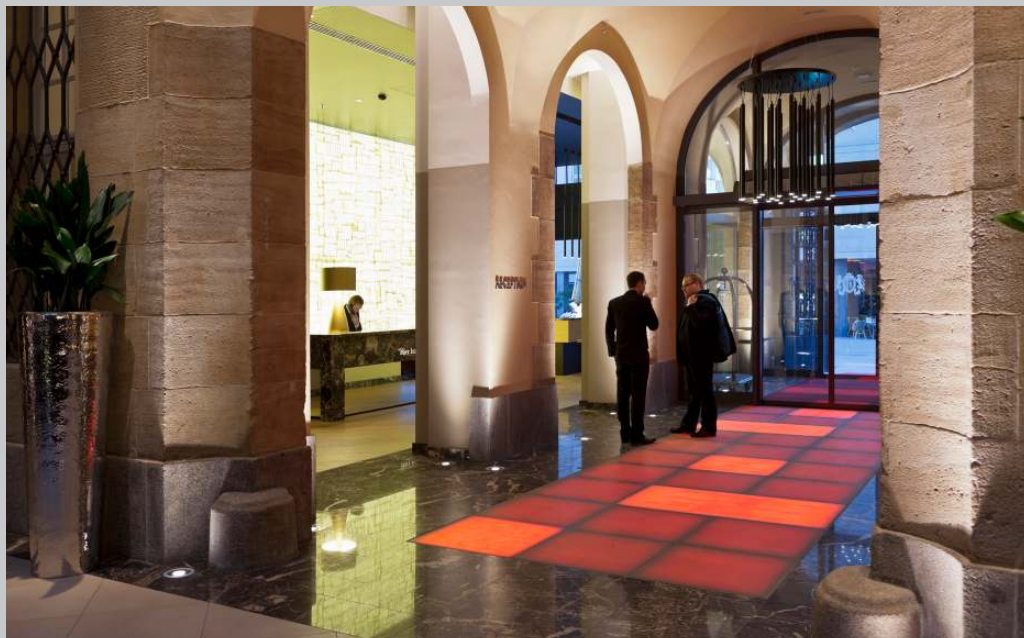
Appareils à faisceau mural rasant	Encastrés orientables
Oval flood	Spot

Commande



Accessoires

	Boîtier d'alimentation		Anneau d'encastrement
	Boîtier encastré		Siphon



Hôtel Steigenberger Handelshof, Leipzig. Architecture intérieure et études d'éclairage : Markus-Diedenhofen Innenarchitektur, Reutlingen.

* Disponible sur demande

Références et données de conception :
www.erco.com/011334

Design et application :
www.erco.com/nadir-round





Zurich
Development
Center

