



Gimbal con horquilla de sujeción – La herramienta especial versátil

Luminotecnia versátil con suspensión cardánica, optimizada para el montaje en canales

En los proyectores empotrables Gimbal, el principio de la suspensión cardánica se traduce en un mecanismo de giro especialmente preciso y cómodo. No solo es más compacto que las ejecuciones convencionales, sino que, al orientarlo, el centro del cabezal no varía su posición: esto convierte a Gimbal en la herramienta ideal para implementar conceptos de iluminación con foseados en el techo. Las horquillas de sujeción especiales permiten instalar Gimbal

fácilmente en foseados de obra. Los diversos tamaños y potencias para cada distribución luminosa posibilitan conceptos de iluminación flexibles. Sus ámbitos de aplicación son proyectos de comercio minorista, restaurantes y espacios en los que los diseñadores desean iluminar de manera discreta y efectiva desde foseados en el techo o molduras.



Estructura y propiedades

Las propiedades aquí descritas son típicas de los artículos de esta familia de productos. Los artículos especiales pueden presentar propiedades distintas. En nuestro sitio web encontrará una descripción detallada de las propiedades de artículos concretos.

1 Lente Spherolit ERCO

- Distribuciones luminosas: narrow spot, spot, flood, wide flood, extra wide flood, oval flood o wallwash
- Oval flood girable 360°

2 Módulo LED ERCO

- High power LEDs: blanco cálido (2700K o 3000K) o blanco neutro (3500K o 4000K)
- Óptica colimadora de polímero óptico

3 Luminaria

- Negro
- Fundición de aluminio, pintura en polvo
- Suspensión cardánica: material sintético
- Orientable 0°-40°, orientable hasta 60° en sentido longitudinal del canal
- Estribo de fijación: acero, pintura en polvo

4 Equipo auxiliar

- Conmutable, regulable por fase, DALI regulable o Casambi Bluetooth
- Ejecución regulable por fase: Posibilidad de regulación con reguladores externos (control de fase descendente)

Variantes bajo demanda

- Conexión: clavija de 3 o 5 polos con cable de conexión (Wago o Wieland)
 - Cuerpo: 10.000 colores adicionales
- Diríjase a su asesor de ERCO.



Diseño y aplicación:
www.erco.com/gimbal-cc

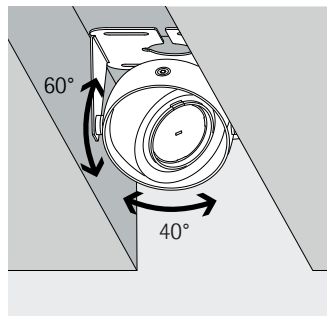
Gimbal con horquilla de sujeción **Proyectores empotrables, bañadores, bañadores de pared**



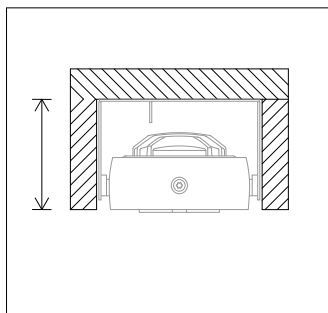
Oval flood libremente giratoria
La lente Spherolit oval flood puede girarse libremente en los cabezales redondos para adaptar la iluminación de manera óptima a los distintos objetos.



Suspensión cardánica
Especialmente en espacios con techos altos, los pequeños movimientos de oscilación repercuten notablemente en la posición del haz luminoso: una suspensión cardánica facilita, en este caso, la orientación precisa de la luminaria.



Ideal para foseados en el techo
Tanto la forma compacta como un punto de giro central predestinan algunas luminarias para el montaje en foseados en el techo.

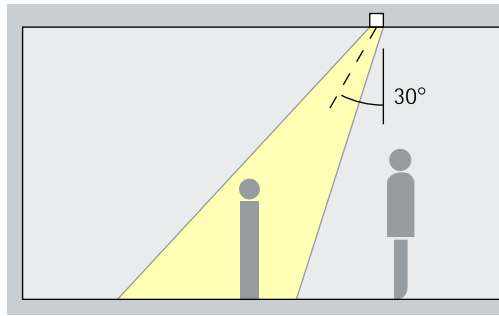


Profundidad de empotramiento reducida
En situaciones con poco espacio de empotramiento, cada milímetro de profundidad de empotramiento de la luminaria cuenta. Por eso, ERCO desarrolla luminarias especiales para profundidades de empotramiento muy reducidas que proporcionan una buena calidad de iluminación incluso en la instalación en espacios reducidos.

Características especiales

	Oval flood, libremente girable		High power LEDs de ERCO		Excelente gestión térmica		Conmutable
	Suspensión cardánica		Tecnología Spherolit eficiente		CEM optimizada		Regulable por fase
	Ideal para canales en el techo		Diversas distribuciones luminosas		Diversos tamaños		Regulable mediante DALI
	Profundidad de empotramiento reducida		Diversos colores de luz		Orientable 40°		Casambi Bluetooth
					Accesorios para un confort visual máximo		

Proyectores empotrables
Narrow spot, Spot, Flood

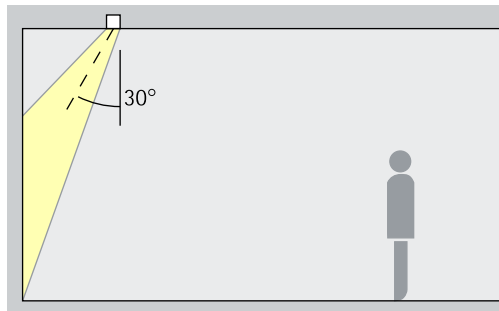


Acentuación

Los proyectores para canales en el techo Gimbal permiten acentuar de manera expresiva productos y detalles arquitectónicos. Para ello resulta ideal un ángulo de inclinación (α) de aprox. 30°. De este modo se modela el objeto sin distorsionar el efecto mediante una proyección de sombras excesiva. Además permite evitar la proyección de sombras por el propio observador.

Disposición: $\alpha = 30^\circ$

Bañadores empotrables
Wide flood, Extra wide flood, Oval flood

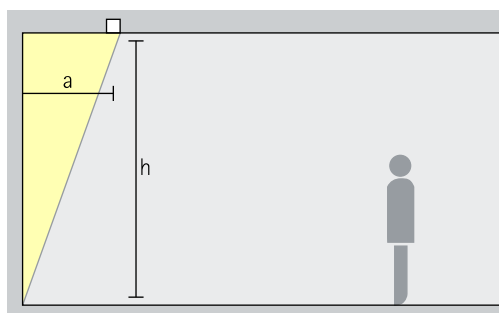


Bañado

Para el bañado de objetos de forma alargada y rectangular, tales como mesas o expositores de productos, está indicado un ángulo de inclinación (α) de aprox. 30°.

Disposición: $\alpha = 30^\circ$

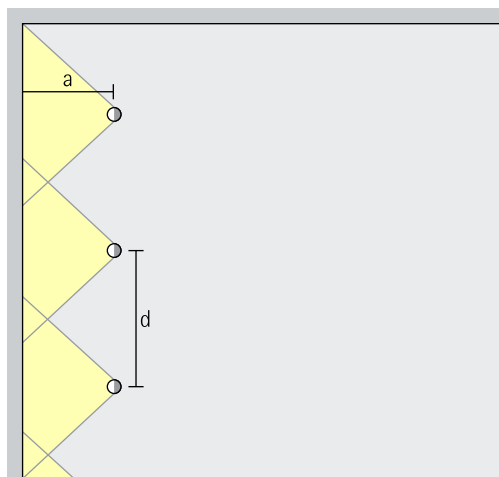
Bañadores de pared empotrables con lente
Wallwash



Bañado de pared

Para una iluminación vertical uniforme, la distancia a la pared (a) de los bañadores de pared con lente Gimbal debería ser de aproximadamente un tercio de la altura del techo (h). De ello se deriva un ángulo de inclinación (α) de aprox. 35°.

Disposición: $a = 1/3 \times h$ o $\alpha = 35^\circ$



Para lograr una buena uniformidad longitudinal, la interdistancia de luminarias (d) de los bañadores de pared con lente Gimbal puede equivaler a hasta 1,2 veces la distancia a la pared (a).

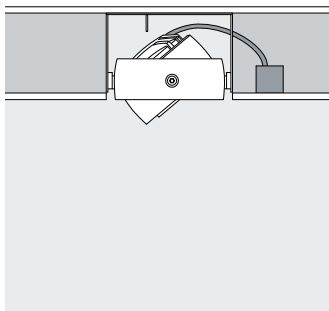
Disposición: $d \leq 1,2 \times a$

En las tablas de bañadores de pared en el catálogo y en las hojas de datos de los artículos puede consultar las correspondientes distancias a la pared e interdistancias de luminarias óptimas de cada artículo.

Gimbal Instrucciones de montaje

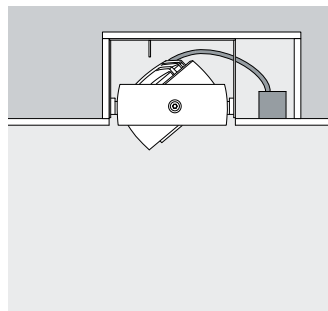
Proyectores empotrables

La horquilla de sujeción para proyectores empotrables Gimbal posibilita una gran versatilidad en cuanto a las opciones de instalación. La luminaria es idónea para el montaje en techos, por ejemplo en canales de techo o en techos en bruto en el caso de las variantes suspendidas. Alternativamente, se puede montar la horquilla de sujeción en horizontal o vertical en otras superficies del edificio. La suspensión cardánica garantiza la orientación flexible de Gimbal.



Montaje: techo suspendido

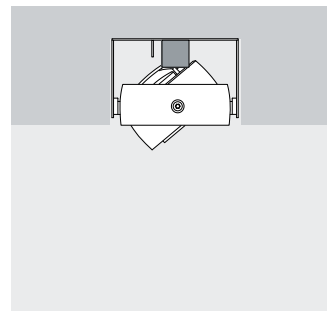
En un techo suspendido se puede crear de modo rápido y eficiente una escotadura en el techo para montar los proyectores empotrables Gimbal enrasados.



Montaje: canal en el techo

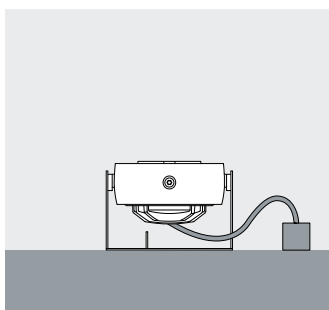
Para evitar que resulte visible la cavidad lateral del techo, se puede cerrar lateralmente el canal de techo, ya sea directamente o mediante un compartimento

lateral para el tendido de cables y la instalación de los equipos auxiliares.



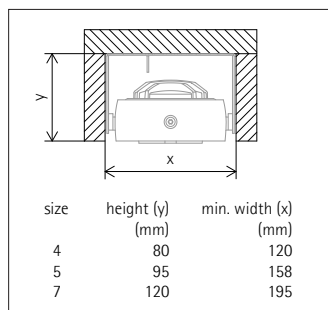
Montaje: techo en bruto

Si está prevista una escotadura en la obra bruta, también es posible integrar los proyectores empotrables Gimbal en un techo en bruto.



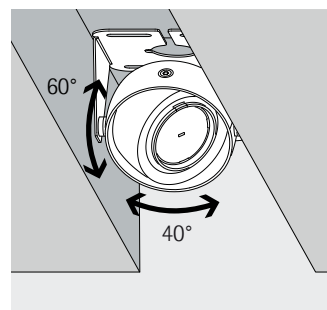
Opciones de montaje alternativas

La horquilla de sujeción permite instalar Gimbal no solo en el canal en el techo, sino también en superficies horizontales tales como vigas o cornisas.



Dimensionamiento del canal en el techo

La anchura mínima del canal en el techo coincide con la anchura de la horquilla de sujeción. La profundidad depende del tamaño de la luminaria y de si la luminaria inclinada debe o no sobresalir del techo.

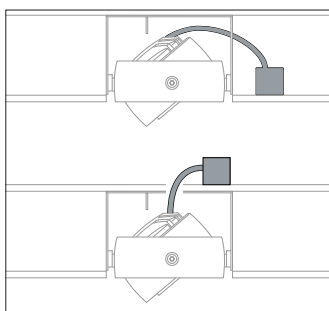


Orientable 40°

La luminaria Gimbal se puede inclinar hasta 40°, y en la dirección longitudinal del canal incluso hasta 60°.

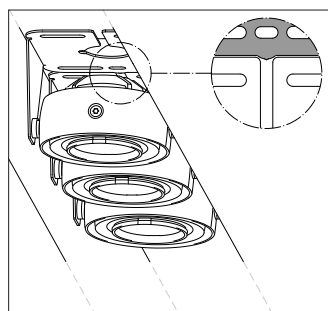
Equipos auxiliares

Cada proyector empotrable Gimbal incorpora su correspondiente equipo auxiliar, que se puede instalar de manera flexible en la cavidad del techo. Las longitudes de los cables y, en su caso, las distancias mínimas entre el equipo auxiliar y el cabezal se indican en la hoja de datos del artículo.



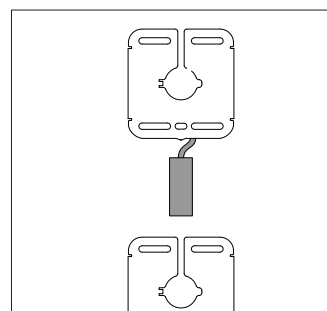
Posición de los equipos auxiliares

Los equipos auxiliares pueden posicionarse a los lados o encima del canal del techo.



Posibilidad de disposición alineada

Las horquillas de sujeción posibilitan la disposición alineada enrasada de Gimbal. De forma análoga, la ubicación de los equipos auxiliares puede ser lateral o superpuesta.

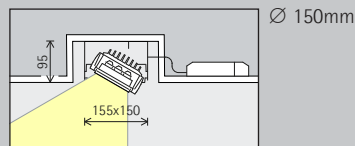
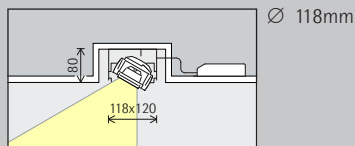


Equipo auxiliar entre luminarias

En una disposición alineada, también es posible montar el equipo auxiliar entre las luminarias.

Gimbal con horquilla de sujeción Proyectores empotrables, bañadores, bañadores de pared

Tamaño



Módulo LED Valor máximo con 4000K, CRI 82

6W/825lm	2W/275lm (Narrow spot)
10W/1230lm	3W/410lm (Narrow spot)

12W/1650lm	4W/550lm (Narrow spot)
19W/2460lm	6W/820lm (Narrow spot)

Color de luz

	2700K CRI 92		3500K CRI 92
	3000K CRI 92		4000K CRI 82
	3000K CRI 97		4000K CRI 92

	2700K CRI 92		3500K CRI 92
	3000K CRI 92		4000K CRI 82
	3000K CRI 97		4000K CRI 92

Distribución luminosa

Proyectores empotrables	Bañadores empotrables
Narrow spot	Wide flood
Spot	Extra wide flood
Flood	Oval flood
Bañadores de pared empotrables con lente	
Wallwash	

Proyectores empotrables	Bañadores empotrables
Narrow spot	Wide flood
Spot	Extra wide flood
Flood	Oval flood
Bañadores de pared empotrables con lente	
Wallwash	

Control

	Conmutable		DALI
	Regulable por fase		Casambi Bluetooth

	Conmutable		DALI
	Regulable por fase		Casambi Bluetooth

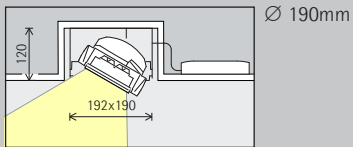
Color (cuerpo)

	Negro
	10.000 colores *


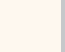
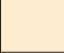



	Negro
	10.000 colores *








Accesorios





	Lentes		Rejilla en cruz
	Snoot		Rejilla de panel




24W/3300lm	8W/1100lm (Narrow spot)
38W/4920lm	13W/1640lm (Narrow spot)

	2700K CRI 92		3500K CRI 92
	3000K CRI 92		4000K CRI 82
	3000K CRI 97		4000K CRI 92

Proyectores empotrables	Bañadores empotrables
 Narrow spot	 Wide flood
 Spot	 Extra wide flood
 Flood	 Oval flood
Bañadores de pared empotrables con lente	
 Wallwash	

 Conmutable	 DALI
 Regulable por fase	 Casambi Bluetooth

 Negro
 10.000 colores *

*disponible a petición

Número de artículo y datos de planificación:
www.erco.com/016770

Diseño y aplicación:
www.erco.com/gimbal-cc



