



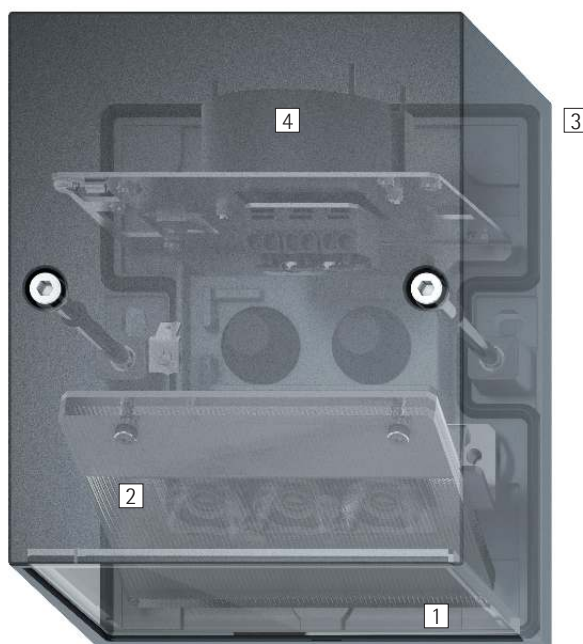
## Kubus – La caja de luz

### **Iluminación de fachadas y bañado de suelos para exte- riores e interiores en diseño de sistema**

Durante el día, Kubus es tan solo una discreta caja en la pared; por la noche, la luminaria convence con una luz excelente. Kubus es flexible. Utilizando los accesorios pertinentes, la luminaria puede empotrarse en la pared o montarse sobre esta. La luz tenue otorga una nueva dimensión a las superficies de pared.

Instalada en rutas de tránsito, Kubus ofrece a los transeúntes un elevado confort visual y una orien-

tación segura. Con total sobriedad, Kubus combina una optoelectrónica altamente eficiente y exenta de mantenimiento con un exterior discreto. Además, los bañadores de suelo Kubus están disponibles como balizas.



## Estructura y propiedades

Las propiedades aquí descritas son típicas de los artículos de esta familia de productos. Los artículos especiales pueden presentar propiedades distintas. En nuestro sitio web encontrará una descripción detallada de las propiedades de artículos concretos.

### 1 Salida de luz bañador de suelo (abajo)

- Lente Softec como cristal de protección o cristal de protección con tratamiento antirreflexivo
- De haz extensivo: lente de escultura o lente Spherolit
- De haz profundo: lente prismática o lente Spherolit

o bien

### Salida de luz luminaria de fachadas (arriba)

- Lente Softec como cristal de protección o cristal de protección con tratamiento antirreflexivo
- Lente Spherolit spot o lente de escultura

### 2 Módulo LED ERCO

- High power LEDs: blanco cálido (3000K) o blanco neutro (4000K)
- Óptica colimadora de polímero óptico

### 3 Cuerpo y base de pared

- Graphit m
- Fundición de aluminio resistente a la corrosión, tratamiento de superficie No-Rinse
- Recubrimiento doble con pintura en polvo
- Superficie optimizada para reducir la acumulación de la suciedad

### 4 Equipo auxiliar

- Conmutable

### Tipo de protección IP65

Estanco al polvo y protegido contra chorros de agua

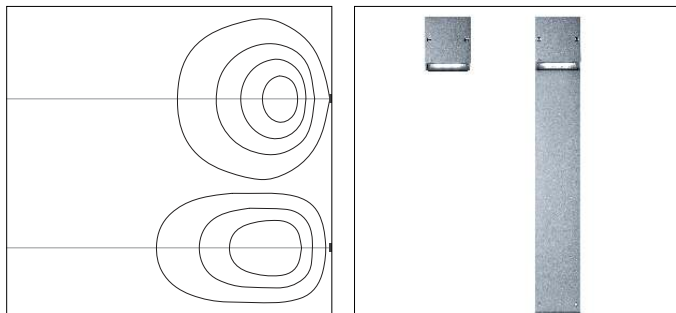
### Variantes bajo demanda

- High power LEDs: 3000K CRI 97 o 2700K, 3500K, 4000K con CRI 92
  - Cuerpo: 10.000 colores adicionales
- Dirijase a su asesor de ERCO.



Diseño y aplicación:  
[www.erco.com/kubus-f](http://www.erco.com/kubus-f)

## Kubus Luminarias de fachadas



**De haz extensivo o profundo**  
Las lentes Spherolit con haz extensivo o profundo permiten adaptar la distribución luminosa a la tarea de iluminación concreta.

**Diversos tamaños**  
Las luminarias del programa ERCO cubren un amplio intervalo de clases de lumen y, de este modo, ofrecen una solución adecuada para un gran número de tareas de iluminación.

### Características especiales



Diversas distribuciones luminosas: extensiva o profunda



Diversos tamaños



High power LEDs de ERCO



Tecnología Spherolit eficiente



Diversos colores de luz



Excelente gestión térmica



CEM optimizada



Tipo de protección IP65



Accesorios para variantes de montaje

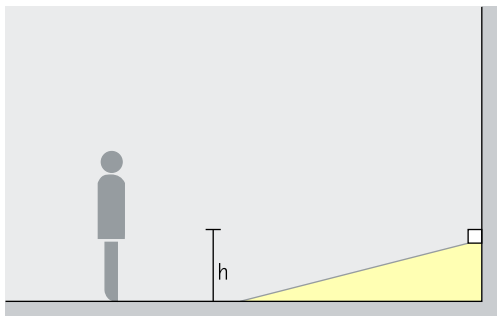


Conmutable

# Kubus Luminarias de fachadas – Disposición de luminarias

## Bañadores de suelo

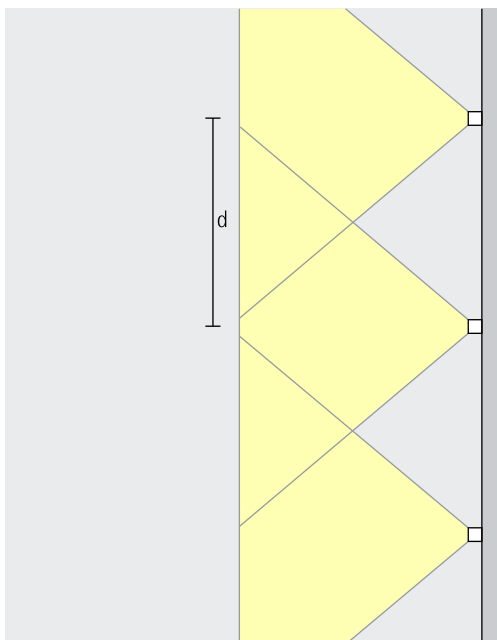
De haz extensivo, De haz profundo



### Bañado

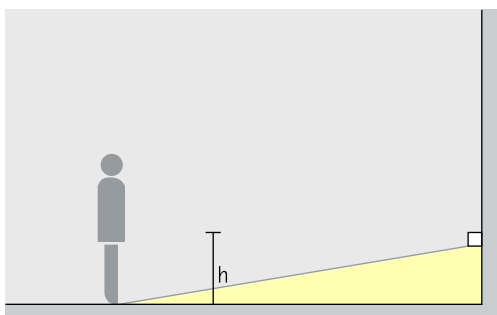
Con una distribución luminosa de haz extensivo, los bañadores de suelo Kubus posibilitan una iluminación discreta, sin deslumbramiento y uniforme de caminos cercanos a la fachada. La altura de montaje recomendada (h) es de 0,8 metros sobre el suelo.

Disposición:  $a > 0,8m$



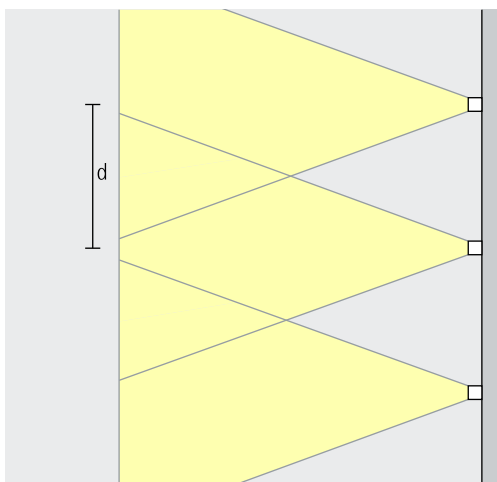
Para lograr un bañado de suelos uniforme, la interdistancia de luminarias (d) puede ser de hasta 2 veces la altura de montaje (h). Si se utiliza la luminaria para la orientación visual, la interdistancia de luminarias puede ser de hasta 10 veces la altura de montaje.

Disposición:  $d \leq 2 \times h$



Con una distribución luminosa de haz profundo, los bañadores de suelo Kubus posibilitan una iluminación discreta, sin deslumbramiento y uniforme de superficies libres cercanas a la fachada. La altura de montaje recomendada (h) es de 0,8 metros sobre el suelo.

Disposición:  $a > 0,8m$

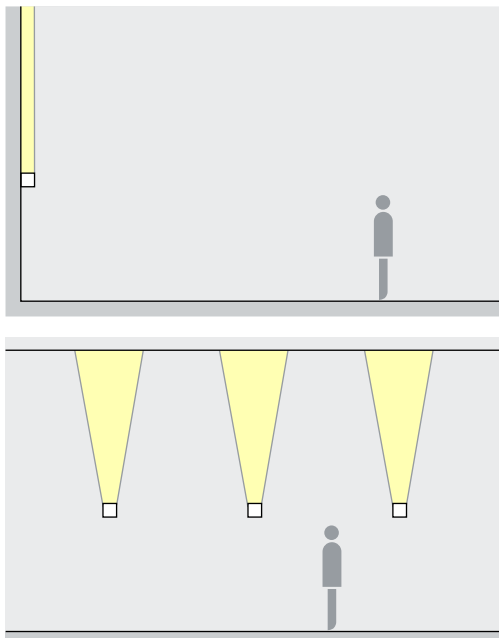


Para lograr un bañado de suelos uniforme, la interdistancia de luminarias (d) puede ser de hasta 2 veces la altura de montaje (h). Si se utiliza la luminaria para la orientación visual, la interdistancia de luminarias puede ser de hasta 10 veces la altura de montaje.

Disposición:  $d \leq 2 \times h$

## Kubus Luminarias de fachadas – Disposición de luminarias

Luminarias de fachadas  
Spot, Oval flood



### Acentuación

Las luminarias de fachadas Kubus con distribuciones luminosas dirigidas hacia abajo o hacia arriba estructuran fachadas de gran superficie, y su luz rasante acentúa adicionalmente la plasticidad de los materiales. A fin de evitar el deslumbramiento, las luminarias con salida de luz dirigida hacia arriba no deberían montarse por debajo de la altura de los ojos del observador.

Para la acentuación, las interdistancias de luminarias deberían ceñirse a la trama establecida por la arquitectura.

Iglesia Don  
Gnocchi, Milán.  
Arquitecto: Arch.  
Paolo Valeriani,  
Milán. Proyecto de  
iluminación: Arch.  
Gianni Ronchetti,  
Valmadrera di  
Lecco.



# Kubus Luminarias de fachadas

**Tamaño**

124mm

**Tamaño**

150mm

**Módulo LED**  
Valor máximo con 4000K, CRI 82

3W/450lm

6W/825lm

**Color de luz**

	2700K CRI 92 *		3500K CRI 92 *
	3000K CRI 92		4000K CRI 82
	3000K CRI 97 *		4000K CRI 92 *

	2700K CRI 92 *		3500K CRI 92 *
	3000K CRI 92		4000K CRI 82
	3000K CRI 97 *		4000K CRI 92 *

**Distribución luminosa**

Bañadores de suelo

De haz extensivo

De haz profundo

Bañadores de suelo

De haz extensivo

De haz profundo

**Control**

Conmutable

Conmutable

**Color (cuerpo)**

Graphit m

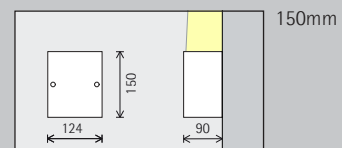
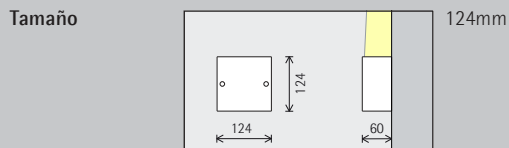
10.000 colores \*\*

Graphit m

10.000 colores \*\*

**Accesorios**

	Caja de distribución		Cuerpo empotrable
	Cuerpo empotrable en hormigón		Cassette empotrable



**Módulo LED**  
Valor máximo  
con 4000K, CRI 82

3W/450lm

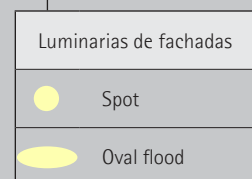
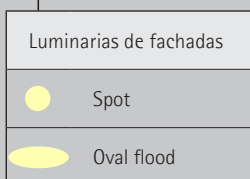
6W/825lm

**Color de luz**

	2700K CRI 92 *		3500K CRI 92 *
	3000K CRI 92		4000K CRI 82
	3000K CRI 97 *		4000K CRI 92 *

	2700K CRI 92 *		3500K CRI 92 *
	3000K CRI 92		4000K CRI 82
	3000K CRI 97 *		4000K CRI 92 *

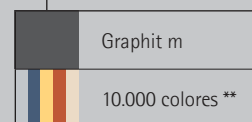
**Distribución  
luminosa**



**Control**



**Color (cuerpo)**



\*disponible a petición

Número de artículo y datos de  
planificación:  
[www.erco.com/012852](http://www.erco.com/012852)

Diseño y aplicación:  
[www.erco.com/kubus-f](http://www.erco.com/kubus-f)



