



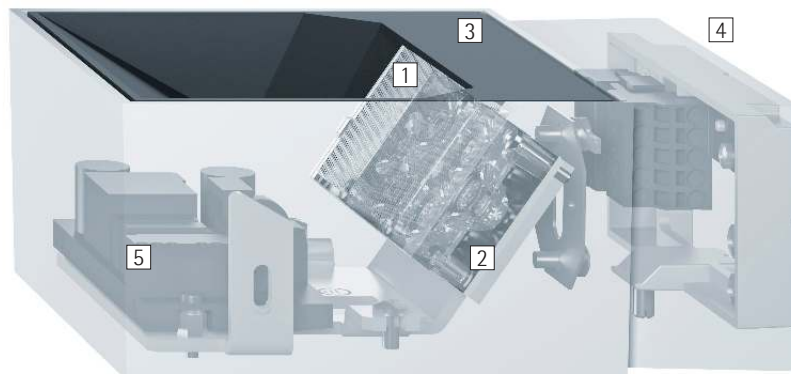
Pantrac – Ljussätta tak

Denna tak-washer belyser taket med jämnast möjliga ljus

Skicklig ljussättning av tak utgör fokus för Pantrac väggarmaturer. Armaturerna framhäver den bärande konstruktionen och får rummet att se högre ut. Tak med stuck och målningar får en ny dimension. Pantrac konkurrerar inte med arkitekturen. Den arketypiskt kubiska designen är diskret och låter armaturen hålla sig i bakgrunden.

Armaturen finns i olika storlekar och med olika ljusfördelningar. Det ger bästa möjliga belysning av taket med så litet antal armaturer

som möjligt. Pantrac är därmed en både kostnads- och energieffektiv ljuslösning.



Konstruktion och egenskaper

De egenskaper som beskrivs här är typiska för produkter i den här produktfamiljen. Vissa produkter kan ha avvikande egenskaper. Det finns en utförlig beskrivning av egenskaperna hos enskilda produkter på vår webbplats.

1 ERCO Spherolit-lins

- Ljusfördelningar: bredstrålande eller djupstrålande

2 ERCO LED-modul

- High-power LED-ljuskällor: varmvitt (2700K eller 3000K) eller neutralvitt (3500K eller 4000K)
- Kollimatoroptik av optisk polymer

3 Täckram

- Plast, svartlackerat

4 Armaturhus och väggarmatur

- Vit (RAL9002)
- Aluminiumgjutgods, pulverlackerat

5 Driftdon

- On/off, fasreglerbart eller DALI reglerbart
- Fasreglerbart utförande: Ljusreglering med extern dimmer (bakkantsdämpning) möjlig

Varianter på förfrågan

- Armaturhus: ytterligare 10 000 färger
- Kontakta ERCOs kundrådgivare för hjälp.



Design och användningsområde:
www.erco.com/pantrac-w

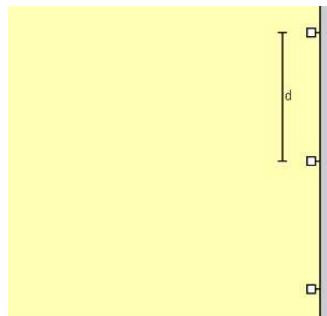
Pantrac Vägarmaturer



Utmärkt jämnhet
 ERCO har utvecklat armaturer som uppfyller mycket högt ställda krav vid bred belysning av tak och som uppnår en utomordentligt hög jämnhet i belysningsstyrkan.



Bred- eller planstrålande
 De bred- eller djupstrålande Spherolit-linserna möjliggör anpassning av ljusfördelningen till olika belysningsstillämpningar.



Stora armaturavstånd vid bred takbelysning
 Den effektiva ljus-tekniken från ERCO möjliggör armaturavstånd över genomsnittet för utvalda produkter. Det innebär minsta möjliga antal armaturer.

Speciella kännetecken



Olika ljusfördelningar: breda eller djupa



Utmärkt jämnhet



Stora armaturavstånd vid bred takbelysning



ERCO High-power LED



Effektiv Spherolit-teknologi



Olika ljusfärger



Utmärkt värmemanagement



EMC optimerad



Olika storlekar



On/off



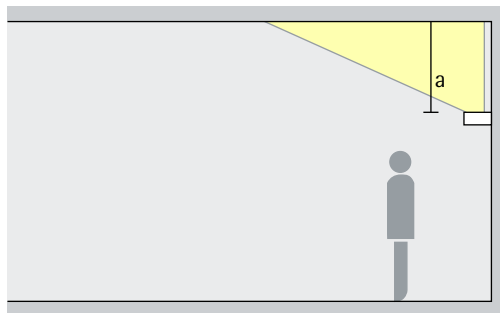
Fasreglerbar (bakkant)



DALI reglerbar

Pantrac Vägarmaturer – Armaturanordning

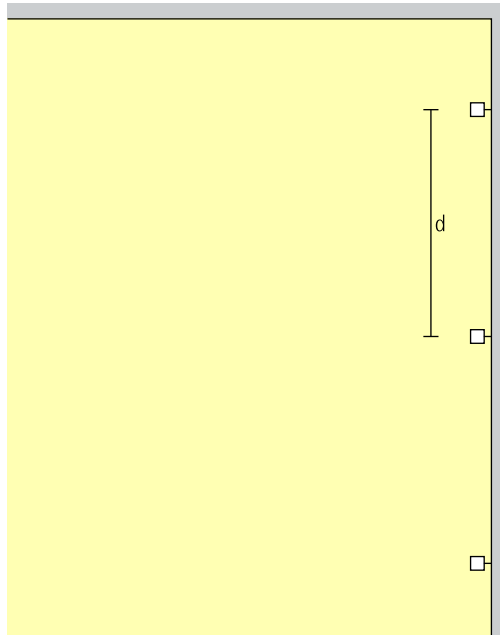
Takwashers
Bredstrålande, Djupstrålande



Grundbelysning

Belysta tak ger en känsla av högt i tak och rymd. Monteringsavståndet från Pantrac till taket bör väljas med gestaltningen i fokus, dock minst 0,8 meter. I ett rum med 3 meters takhöjd motsvarar det ungefär dörrkarmens höjd.

Placering: $a > 0,8\text{m}$



Armaturavståndet (d) kan vara upp till 4 gånger avståndet till taket (a) vid bredstrålande ljusfördelningar.

Placering: $d = 4 \times a$

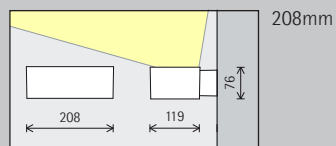
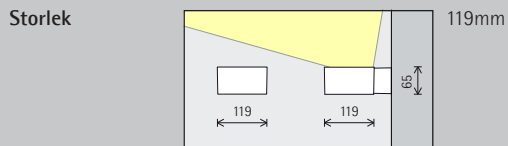
Armaturavståndet (d) kan vara upp till 3 gånger avståndet till taket (a) vid djupstrålande ljusfördelningar.

Placering: $d = 3 \times a$



Församlingskyrkan,
Lotte. Foto: Dirk
Vogel, Altena.

Pantrac Veggarmaturer



LED-modul
Maximalvärde
vid 4000K CRI 82

12W/1650lm

24W/3300lm

Ljusfärg

	2700K CRI 92		3500K CRI 92
	3000K CRI 92		4000K CRI 82
	3000K CRI 97		4000K CRI 92

	2700K CRI 92		3500K CRI 92
	3000K CRI 92		4000K CRI 82
	3000K CRI 97		4000K CRI 92

Ljusfördelning

Takwashers

	Bredstrålande
	Djupstrålande

Takwashers

	Bredstrålande
	Djupstrålande

Styrning

	On/off
	Reglerbara med dämp teknik
	DALI

	On/off
	Reglerbara med dämp teknik
	DALI

**Färg
(armaturhus)**

	Vit
	10 000 färger *

	Vit
	10 000 färger *



* levereras på förfrågan

Artikelnummer och planeringsdata:
www.erco.com/014692

Design och användningsområde:
www.erco.com/pantrac-w



