

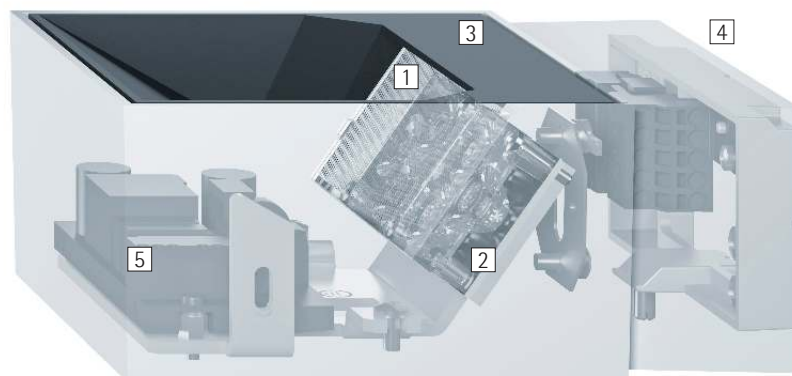


## Pantrac – Raumdecken inszenieren

### **Dieser Deckenfluter beleuchtet Decken mit höchster Gleichmä- ßigkeit**

Gekonntes Inszenieren von Decken bildet den Fokus der Pantrac Wandleuchten. Die Leuchten heben das Tragwerk hervor und lassen Räume höher wirken. Mit Stuck und Maleien verzierte Decken erhalten eine neue Dimension. Pantrac konkurriert nicht mit der Architektur. Das archetypische kubische Design bleibt unaufdringlich und rückt die Leuchte in den Hintergrund. Die Leuchte ist in unterschiedlichen Größen und Lichtverteilungen lieferbar. Dies erlaubt die optimale

Beleuchtung einer Raumdecke mit einer möglichst geringen Anzahl von Leuchten. Pantrac wird damit zu einer wirtschaftlichen und effektiven Lichtlösung.



## Aufbau und Eigenschaften

Die hier beschriebenen Eigenschaften sind typisch für Artikel dieser Produktfamilie. Spezielle Artikel können abweichende Eigenschaften aufweisen. Eine umfassende Beschreibung der Eigenschaften einzelner Artikel steht auf unserer Website bereit.

### 1 ERCO Spherolitlinse

- Lichtverteilungen: Breit strahlend oder Tief strahlend

### 2 ERCO LED-Modul

- High-power LEDs: Warmweiß (2700K oder 3000K) oder Neutralweiß (3500K oder 4000K)
- Kollimatoroptik aus optischem Polymer

### 3 Abdeckrahmen

- Kunststoff, schwarz lackiert

### 4 Gehäuse und Wandarmatur

- Weiß (RAL9002)
- Aluminiumguss, pulverbeschichtet

### 5 Betriebsgerät

- Schaltbar, phasendimmbar oder DALI dimmbar
- Phasendimmbare Ausführung: Dimmen mit externen Dimmern (Phasenabschnitt) möglich

### Varianten auf Anfrage

- Gehäuse: 10.000 weitere Farben
- Bitte wenden Sie sich an Ihren ERCO Berater.



Design und Anwendung:  
[www.erco.com/pantrac-w](http://www.erco.com/pantrac-w)

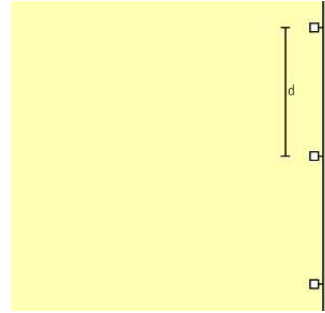
# Pantrac Wandleuchten



**Ausgezeichnete Gleichmäßigkeit**  
Für höchste Ansprüche bei der Deckenflutung hat ERCO Leuchten entwickelt, die eine außergewöhnlich hohe Gleichmäßigkeit der Beleuchtungsstärken erzielen.



**Breit oder tief strahlend**  
Die breit oder tief strahlenden Spherolitlinsen ermöglichen eine Abstimmung der Lichtverteilung auf die jeweilige Beleuchtungsaufgabe.



**Große Leuchtenabstände bei Deckenflutung**  
Die leistungsfähige Lichttechnik von ERCO ermöglicht bei ausgewählten Produkten überdurchschnittliche Leuchtenabstände. Dies minimiert die erforderliche Anzahl der Leuchten.

| Besondere Merkmale |                                                 |
|--------------------|-------------------------------------------------|
|                    | Verschiedene Lichtverteilungen: Breit oder tief |
|                    | Ausgezeichnete Gleichmäßigkeit                  |
|                    | Große Leuchtenabstände bei Deckenflutung        |

|  |                                 |
|--|---------------------------------|
|  | ERCO High-power LEDs            |
|  | Effiziente Spherolittechnologie |
|  | Verschiedene Lichtfarben        |

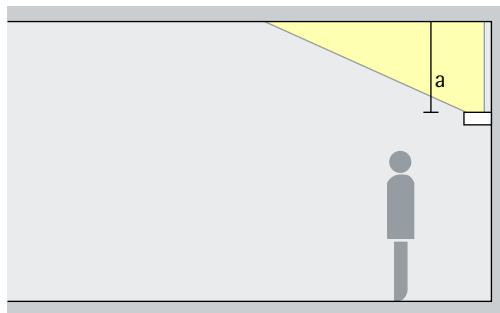
|  |                                |
|--|--------------------------------|
|  | Hervorragendes Wärmemanagement |
|  | EMV optimiert                  |
|  | Verschiedene Baugrößen         |

|  |               |
|--|---------------|
|  | Schaltbar     |
|  | Phasendimmbar |
|  | DALI dimmbar  |

# Pantrac Wandleuchten – Leuchtenanordnung

## Deckenfluter

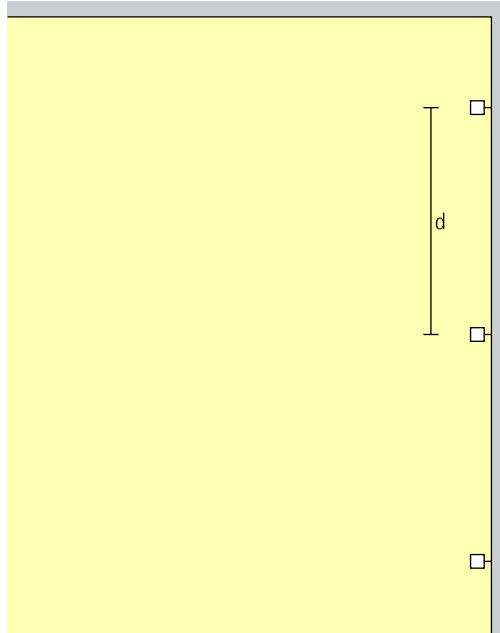
Breit strahlend, Tief strahlend



## Grundbeleuchtung

Beleuchtete Decken erzeugen einen hohen, großzügigen Raumeindruck. Der Montageabstand von Pantrac zur Decke sollte sich an gestalterischen Kriterien orientiert, jedoch mindestens 0,8 Metern betragen. In einem Raum mit 3 Meter hohen Decken entspricht das in etwa der Höhe des Türrahmens.

Anordnung:  $a > 0,8\text{m}$



Der Leuchtenabstand (d) kann bei breitstrahlender Lichtverteilung das bis zu 4-fache des Deckenabstands (a) betragen.

Anordnung:  $d = 4 \times a$

Der Leuchtenabstand (d) kann bei tiefstrahlender Lichtverteilung das bis zu 3-fache des Deckenabstands (a) betragen.

Anordnung:  $d = 3 \times a$

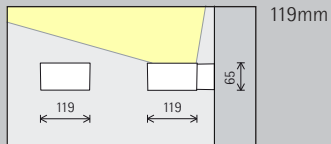


Buckford Illumination Group, Melbourne.  
Architektur und Lichtplanung: Buckford Illumination Group.  
Fotografie: Jackie Chan, Sydney.

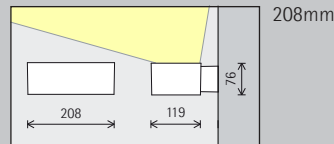


# Pantrac Wandleuchten

## Baugröße



119mm



208mm

## LED-Modul Maximalwert bei 4000K Ra 82

12W/1650lm

24W/3300lm

## Lichtfarbe

|  |             |  |             |
|--|-------------|--|-------------|
|  | 2700K Ra 92 |  | 3500K Ra 92 |
|  | 3000K Ra 92 |  | 4000K Ra 82 |
|  | 3000K Ra 97 |  | 4000K Ra 92 |

|  |             |  |             |
|--|-------------|--|-------------|
|  | 2700K Ra 92 |  | 3500K Ra 92 |
|  | 3000K Ra 92 |  | 4000K Ra 82 |
|  | 3000K Ra 97 |  | 4000K Ra 92 |

## Lichtverteilung

|              |                 |
|--------------|-----------------|
| Deckenfluter |                 |
|              | Breit strahlend |
|              | Tief strahlend  |

|              |                 |
|--------------|-----------------|
| Deckenfluter |                 |
|              | Breit strahlend |
|              | Tief strahlend  |

## Steuerung

|  |               |
|--|---------------|
|  | Schaltbar     |
|  | Phasendimmbar |
|  | DALI          |

|  |               |
|--|---------------|
|  | Schaltbar     |
|  | Phasendimmbar |
|  | DALI          |

## Farbe (Gehäuse)

|  |                 |
|--|-----------------|
|  | Weiß            |
|  | 10.000 Farben * |

|  |                 |
|--|-----------------|
|  | Weiß            |
|  | 10.000 Farben * |



\* auf Anfrage erhältlich

Artikelnummern und Planungsdaten:  
[www.erco.com/014692](http://www.erco.com/014692)

Design und Anwendung:  
[www.erco.com/pantrac-w](http://www.erco.com/pantrac-w)



