

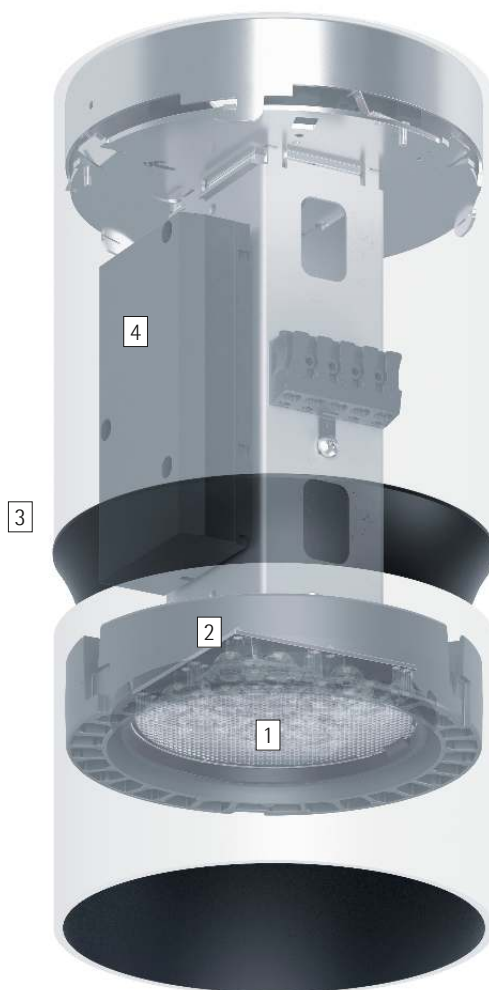
## Atrium à double foyer – Une lumière exigeante pour les pièces de grande hauteur

### **Une technique d'éclairage polyvalente et performante – pour l'éclairage depuis de grandes hauteurs**

Les appareils Atrium à double foyer conviennent particulièrement bien aux pièces de grande hauteur comme les foyers, bâtiments publics ou encore édifices sacrés. Une fente d'aération qui ne laisse pas passer la lumière confère au boîtier cylindrique un design marquant. Des répartitions de lumière Downlight à rayonnement étroit permettent un éclairage précis depuis de grandes hauteurs. Outre des appareils encas-

trés, Atrium comprend aussi des appareils suspendus avec une part d'éclairage indirect en option. Tous les appareils d'éclairage Atrium sont disponibles au choix avec un cône anti-éblouissement noir ou argenté. Les drivers développés en interne assurent un comportement cohérent des groupes d'appareils en fonctionnement ainsi que des valeurs de gradation allant jusqu'à 0,1 % via DALI.

## Atrium à double foyer Downlights apparents



### Structure et caractéristiques

Les caractéristiques décrites ici s'appliquent par défaut à tous les articles de cette gamme. Des articles spécifiques peuvent toutefois présenter d'autres propriétés. Pour chaque article, les caractéristiques sont détaillées sur notre site Internet.

#### 1 Lentille Spherolit ERCO

- Répartitions de la lumière : Flood ou Wide flood

#### 2 Module LED ERCO

- LED High-power : Blanc chaud (2700K ou 3000K) ou blanc neutre (3500K ou 4000K)
- Optique de collimation en polymère optique

#### 3 Cylindre

- Blanc (RAL9002), noir ou argent
- Angle cut-off de 30° ou 40°.
- Profilé d'aluminium, revêtement par poudre, intérieur laqué noir ou argent mat
- Cône : Matière synthétique, noir
- Patère au plafond : métal

#### 4 Driver

- Commutable, gradable par phase ou via DALI
- Version à gradation par phase : Possibilité de graduer avec des gradateurs externes (commande fin de phase)

#### Variants sur demande

- Boîtier : 10 000 autres couleurs
- Veuillez contacter votre conseiller ERCO.



Design et application :  
[www.erco.com/atrium-df-s](http://www.erco.com/atrium-df-s)

# Atrium à double foyer Downlights apparents



**Très grand confort visuel**  
Notamment pour des tâches visuelles exigeantes, ERCO a développé des appareils d'éclairage qui offrent un confort visuel supérieur grâce à la forme spéciale de leur boîtier et à leurs composants optiques de grande qualité.

**Flux lumineux importants pour des éclairages très élevés**  
La bonne maîtrise de l'éblouissement des systèmes de lentilles permet des flux lumineux importants avec un grand confort visuel.

**Adapté aux hauteurs sous plafond élevées**  
Les théâtres, les atriums et les auditoriums sont généralement éclairés depuis le plafond de grande hauteur. Les solutions d'éclairage efficaces pour les hauteurs sous plafond élevées se caractérisent par des appareils qui projettent la lumière avec précision sur la surface à éclairer et évitent ainsi la lumière diffuse.

Spécifications	
	Confort visuel très élevé
	Flux lumineux importants pour des éclairages très élevés
	Pour les pièces de grande hauteur

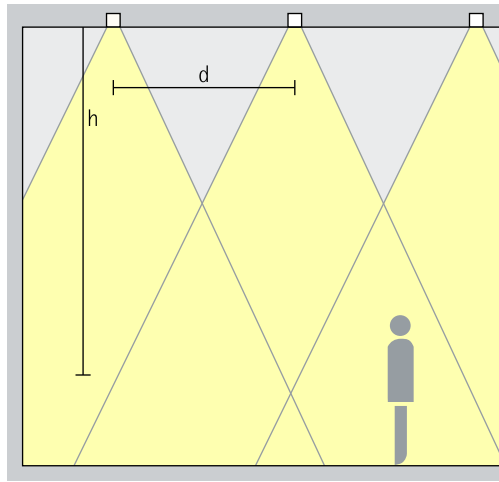
	ERCO LED High-Power
	Technologie Spherolit pour une efficacité renforcée
	Angle cut-off de 30°/40°
	Différentes couleurs de lumière

	Excellente dissipation de la chaleur
	Conforme à la Directive CEM
	Différentes couleurs de boîtier
	Différentes tailles

	Commutable
	Gradable par phase
	Gradable via DALI

## Atrium à double foyer Downlights apparents – Disposition des appareils

**Downlights apparents**  
Flood, Wide flood

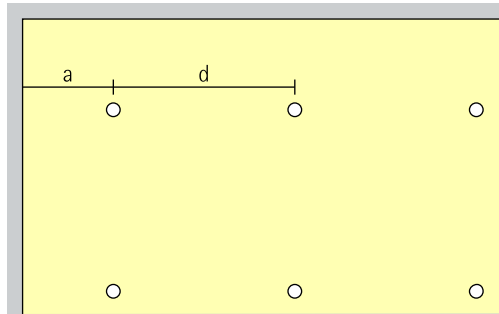


### Eclairage général

Pour un éclairage général uniforme, prévoir comme distance (d) approximative entre deux Downlights à double foyer Atrium la moitié de la hauteur (h) de l'appareil d'éclairage au-dessus de la surface utile.

Disposition :  $d = h / 2$

Domaine d'application : Pièces à hauts plafonds, par ex. foyers ou salles des fêtes.

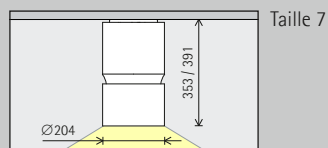
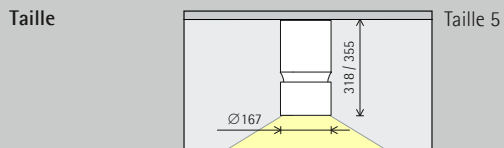


La distance jusqu'au mur devrait correspondre à la moitié de l'entraxe des appareils.

Disposition :  $a = d / 2$



# Atrium à double foyer Downlights apparents



Module LED  
Valeur maximale  
à 4 000 K IRC 82

24,2 W/3 259 lm
37,1 W/4 583 lm

48,3 W/6 518 lm
74,1 W/9 166 lm

Couleur de lumière

	2 700 K IRC 92		3 500 K IRC 92
	3 000 K IRC 92		4 000 K IRC 82
	3 000 K IRC 97		4 000 K IRC 92

	2 700 K IRC 92		3 500 K IRC 92
	3 000 K IRC 92		4 000 K IRC 82
	3 000 K IRC 97		4 000 K IRC 92

Répartition de la lumière

Downlights apparents	
	Flood
	Wide flood

Downlights apparents	
	Flood
	Wide flood

Commande

	Commutable
	Gradable par phase
	DALI

	Commutable
	Gradable par phase
	DALI

Couleur (boîtier)

	Blanc		Argent
	Noir		10 000 couleurs *

	Blanc		Argent
	Noir		10 000 couleurs *

Couleur (Cône anti-éblouissement)

	Argent mat		10 000 couleurs *
	Noir		

	Argent mat		10 000 couleurs *
	Noir		



\* Disponible sur demande

Références et données de  
conception :  
[www.erco.com/017672](http://www.erco.com/017672)

Design et application :  
[www.erco.com/atrium-df-s](http://www.erco.com/atrium-df-s)



