



## Compar linear – Linéaire, performant et extrêmement variable

### **Appareils d'éclairage suspendus diversifiés avec profil linéaire et rayonnement direct/indirect**

Avec leur design fin et leur effet lumineux variable, les luminaires suspendus Compar sont parfaits pour l'éclairage architectural et pour l'utilisation dans des bureaux de standing. Par ses dimensions, le profil suspendu correspond à celui des rails conducteurs Hi-trac. Il combine éclairage direct et indirect. La technique d'éclairage innovante propose différents niveaux de puissance et répartitions de lumière pour un éclairage du poste de travail de bureau conforme

aux normes et sans éblouissement. L'Uplight intégré diffuse une lumière indirecte. Il est aussi disponible avec Tunable white : pour un éclairage d'ambiance dynamique jusqu'aux concepts intégrant dans les bureaux le rythme de la lumière naturelle.

## Compar linear Appareils suspendus



### Structure et caractéristiques

Les caractéristiques décrites ici s'appliquent par défaut à tous les articles de cette gamme. Des articles spécifiques peuvent toutefois présenter d'autres propriétés. Pour chaque article, les caractéristiques sont détaillées sur notre site Internet.

#### 1 Système de lentille ERCO

- En polymère optique
- Répartitions de la lumière : Wide flood, Extra wide flood ou Oval wide flood

#### 2 Module LED ERCO

- LED high-power : blanc chaud (2700K ou 3000K) ou blanc neutre (3500K ou 4000K)
- LED mid-power : Tunable white (3000-6000K)

#### 3 Grille anti-éblouissement (sortie de lumière vers le bas)

- Matière synthétique, laqué noir ou aluminisé, argent, poli brillant
- Angle cut-off 30°

#### Diffuseur (sortie de lumière vers le haut)

- Matière synthétique, structuré

#### 4 Boîtier

- Profilé d'aluminium, revêtement par poudre

#### 5 Driver

- Commutable ou gradable via DALI

#### 6 Suspensions

- Suspension par câble métallique avec fixation au plafond à 1 point et douille de serrage rapide pour égalisation en hauteur
- Patère au plafond avec cache-piton, métal/matière synthétique, blanc

#### Variantes sur demande

- Grille anti-éblouissement : doré mat, argenté mat ou champagne laqué mat
  - Boîtier : 10 000 autres couleurs
- Veillez contacter votre conseiller ERCO.



Design et application :  
[www.erco.com/compar-linear-pendant](http://www.erco.com/compar-linear-pendant)

# Compar linear Appareils suspendus





**Très grand confort visuel**  
 Une grille anti-éblouissement évite toute vision directe des sources, garantissant avec un angle de rayonnement de 90° un excellent confort visuel. Disponible en noir ou argent, une grille anti-éblouissement permet d'adapter l'appareil d'éclairage au matériau et à la couleur du plafond.


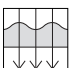
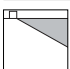





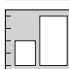
**Convenant aux postes de travail de bureau**  
 ERCO met au point des appareils d'éclairage en mettant l'accent sur une bonne maîtrise de l'éblouissement et sur un confort visuel élevé. Les valeurs UGR facilitent la réalisation d'un éclairage purement normatif. Concernant en particulier les Downlights, il convient toutefois de ne pas considérer les valeurs dans leur globalité mais en fonction de la disposition spécifique des luminaires dans la pièce.





**Technologie Tunable white**  
 Tout comme la température de couleur évolue en continu à l'extérieur au fil de la journée, la température de couleur de l'éclairage indirect à l'intérieur peut être modifiée pour soutenir, par exemple, des concepts d'éclairage pour le Human Centric Lighting.

Spécifications	
	Confort visuel très élevé
	Pour l'éclairage de postes de travail avec UGR à partir de 14.9
	Tunable white

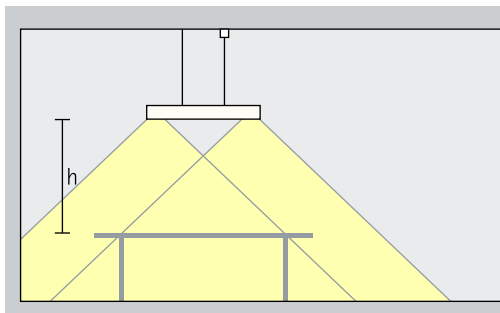
	ERCO LED High-Power
	Système de lentilles performant
	Angle cut-off de 30°
	Différentes couleurs de lumière

	Excellente dissipation de la chaleur
	Conforme à la Directive CEM
	Différentes tailles

	Commutable
	Gradable via DALI

## Compar linear Appareils suspendus – Disposition des appareils

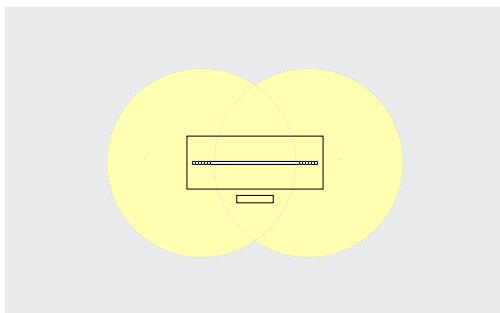
### Downlights suspendus Wide flood, Extra wide flood



**Eclairage général**  
Afin de garantir une grande homogénéité et une bonne reconnaissance des visages pour l'éclairage de postes de travail individuels, les appareils d'éclairage suspendus Compar avec une répartition d'éclairage wide flood devraient être suspendus à une hauteur (h) d'environ 1,2 m au-dessus de la surface de travail.

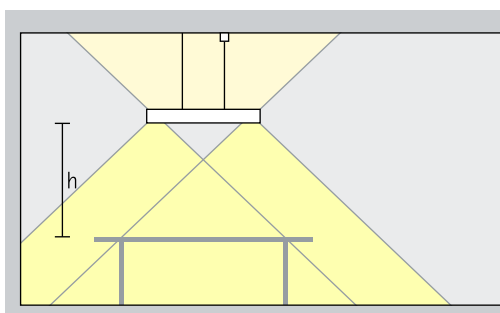
Disposition :  $h = 1,2$

Domaine d'application : éclairage de bureaux, de comptoirs et de tables de réunions.



Les appareils d'éclairage suspendus avec la répartition de lumière wide flood offrent une grande homogénéité s'ils sont disposés dans l'axe de la table.

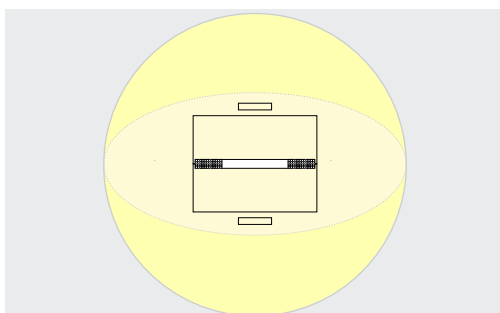
### Downlights suspendus direct/ indirect Wide flood, Extra wide flood



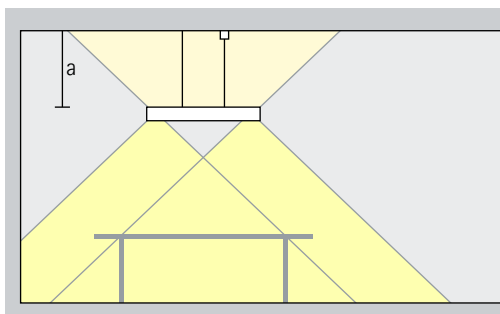
**Eclairage général**  
Afin de garantir une grande homogénéité et une bonne reconnaissance des visages pour l'éclairage de postes de travail individuels, les appareils d'éclairage suspendus Compar avec la répartition de lumière oval wide flood, devraient être suspendus de part et d'autre de la table à une hauteur (h) d'environ 1,2m au-dessus de la surface de travail.

Disposition :  $h = 1,2$

Domaine d'application : éclairage de bureaux côte à côte et de larges tables de conférence.



Les appareils d'éclairage suspendus avec la répartition de lumière wide flood offrent une grande homogénéité s'ils sont disposés dans l'axe de la table.



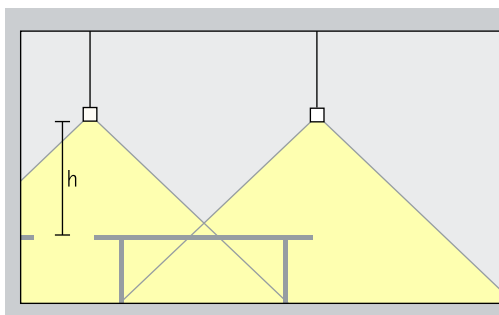
L'éclairage indirect sur des plafonds clairs améliore le confort visuel par la réflexion diffuse de la lumière. L'espace semble également plus haut. L'appareil d'éclairage devrait pour cela être suspendu à au moins 0,5m.

Disposition :  $a \geq 0,5m$

## Compar linear Appareils suspendus – Disposition des appareils

### Downlights suspendus Oval wide flood

Oval wide flood



### Eclairage général

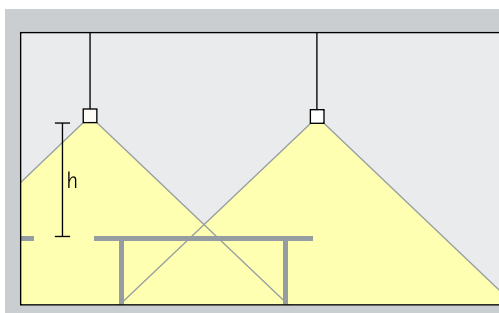
Afin de garantir une grande homogénéité et une bonne reconnaissance des visages pour l'éclairage de postes de travail individuels, les appareils d'éclairage suspendus Compar avec la répartition de lumière oval wide flood, devraient être suspendus de part et d'autre de la table à une hauteur (h) d'environ 1,2m au-dessus de la surface de travail.

Disposition :  $h = 1,2$

Domaine d'application : éclairage de bureaux côte à côte et de larges tables de conférence.

### Downlights suspendus Oval wide flood direct/indirect

Oval wide flood

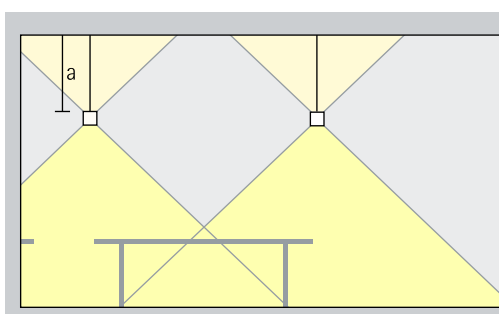


### Eclairage général

Afin de garantir une grande homogénéité et une bonne reconnaissance des visages pour l'éclairage de postes de travail individuels, les appareils d'éclairage suspendus Compar avec la répartition de lumière oval wide flood, devraient être suspendus de part et d'autre de la table à une hauteur (h) d'environ 1,2m au-dessus de la surface de travail.

Disposition :  $h = 1,2$

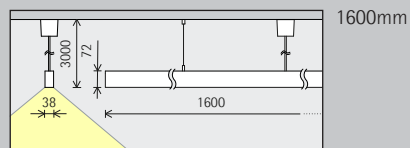
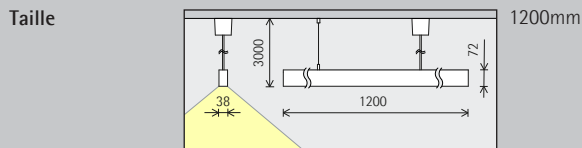
Domaine d'application : éclairage de bureaux côte à côte et de larges tables de conférence.



L'éclairage indirect sur des plafonds clairs améliore le confort visuel par la réflexion diffuse de la lumière. L'espace semble également plus haut. L'appareil d'éclairage devrait pour cela être suspendu à au moins 0,5m.

Disposition :  $a \geq 0,5m$

# Compar linear Appareils suspendus



Module LED  
Valeur maximale  
à 4000K IRC 82

24W/3300lm
38W/4920lm

24W/3300lm
38W/4920lm

Couleur de lumière (directe)

	2700K IRC 92		3500K IRC 92
	3000K IRC 92		4000K IRC 82
	3000K IRC 97		4000K IRC 92

	2700K IRC 92		3500K IRC 92
	3000K IRC 92		4000K IRC 82
	3000K IRC 97		4000K IRC 92

Répartition de la lumière (directe)

Downlights suspendus	Downlights suspendus Oval wide flood
Wide flood	Oval wide flood
Extra wide flood	

Downlights suspendus	Downlights suspendus Oval wide flood
Wide flood	Oval wide flood
Extra wide flood	

Commande

	Commutable
	DALI

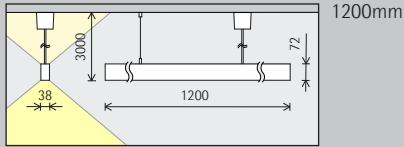
	Commutable
	DALI

Couleur (boîtier/grille anti-éblouissement)

	Blanc/Argent		10 000 couleurs */ Argent
	Blanc/Noir		10 000 couleurs */ Noir

	Blanc/Argent		10 000 couleurs */ Argent
	Blanc/Noir		10 000 couleurs */ Noir

Taille



Module LED  
Valeur maximale  
à 4000K IRC 82

42W/5775lm	64W/7450lm
66W/8610lm	78W/9070lm

Couleur de lumière (directe)

	2700K IRC 92		3500K IRC 92
	3000K IRC 92		4000K IRC 82
	3000K IRC 97		4000K IRC 92

Couleur de lumière (indirecte)

	2700K IRC 92		3500K IRC 92
	3000K IRC 92		4000K IRC 82
	3000K IRC 97		4000K IRC 92

	Tunable white
--	---------------

Répartition de la lumière (directe)

Downlights suspendus	Downlights suspendus Oval wide flood
Wide flood	Oval wide flood
Extra wide flood	

Downlights suspendus	Downlights suspendus Oval wide flood
Wide flood	Oval wide flood
Extra wide flood	

Commande

	Commutable
	DALI

	DALI
--	------

Couleur (boîtier/grille anti-éblouissement)

	Blanc/Argent		10 000 couleurs */ Argent
	Blanc/Noir		10 000 couleurs */ Noir

	Blanc/Argent		10 000 couleurs */ Argent
	Blanc/Noir		10 000 couleurs */ Noir

\* Disponible sur demande

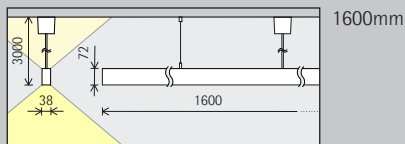
Références et données de conception :  
[www.erco.com/016773](http://www.erco.com/016773)

Design et application :  
[www.erco.com/compar-linear-pendant](http://www.erco.com/compar-linear-pendant)



# Compar linear Appareils suspendus

Taille



Module LED  
Valeur maximale à 4000K IRC 82

42W/5775lm
66W/8610lm

64W/7450lm
78W/9070lm

Couleur de lumière (directe)

	2700K IRC 92		3500K IRC 92
	3000K IRC 92		4000K IRC 82
	3000K IRC 97		4000K IRC 92

	2700K IRC 92		3500K IRC 92
	3000K IRC 92		4000K IRC 82
	3000K IRC 97		4000K IRC 92

Couleur de lumière (indirecte)

	2700K IRC 92		3500K IRC 92
	3000K IRC 92		4000K IRC 82
	3000K IRC 97		4000K IRC 92

	Tunable white
--	---------------

Répartition de la lumière (directe)

Downlights suspendus	Downlights suspendus Oval wide flood
Wide flood	Oval wide flood
Extra wide flood	

Downlights suspendus	Downlights suspendus Oval wide flood
Wide flood	Oval wide flood
Extra wide flood	

Commande

	Commutable
	DALI

	DALI
--	------

Couleur (boîtier/grille anti-éblouissement)

	Blanc/Argent		10 000 couleurs */ Argent
	Blanc/Noir		10 000 couleurs */ Noir

	Blanc/Argent		10 000 couleurs */ Argent
	Blanc/Noir		10 000 couleurs */ Noir





\* Disponible sur demande

Références et données de  
conception :  
[www.erco.com/016773](http://www.erco.com/016773)

Design et application :  
[www.erco.com/compar-linear-pendant](http://www.erco.com/compar-linear-pendant)





Sede de Colonial en Castellana, Madrid. Conception lumière : Maurici Gines, artec3 Studio. Photographie : Rafael Vargas.

Fabege AB - WAW  
Arena Staden,  
Stockholm. Archi-  
tecture : ABREU  
Design Studio;  
EgnellAllard  
Inredningsarki-  
tektur, Stockholm.  
Conception  
lumière : ABREU  
Design Studio.  
Conception  
électricité : Stock-  
holms Eltjänst  
Lundén AB; Elbo-  
laget LMJ AB;  
Lundek Elkonsult  
AB; Elarkitektur  
AB. Photographie :  
Gavriil Papadiotis,  
Londres.



