

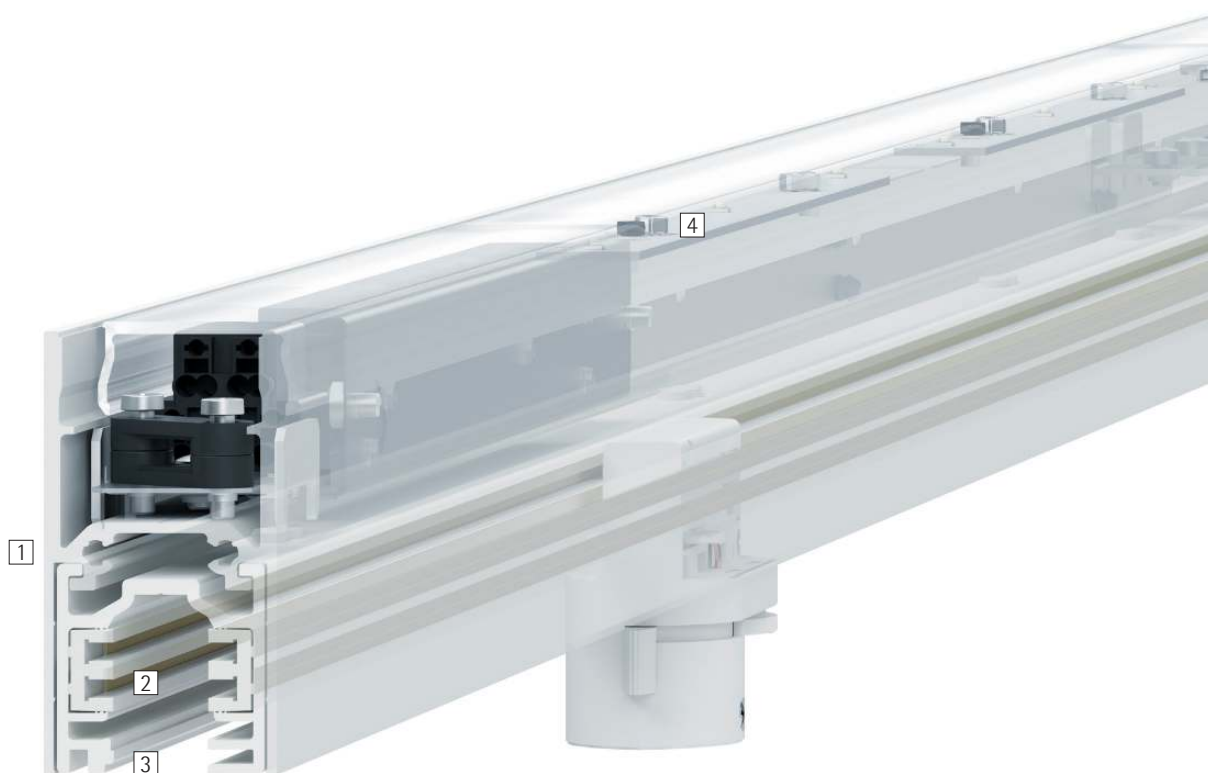


Rails conducteurs Hi-trac ERCO avec Uplights – Longue portée

La structure d'éclairage Hi-trac allie la souplesse d'un rail conducteur au confort visuel de l'éclairage indirect

Très résistants, les profilés Hi-trac permettent un espacement important des points de suspension. Leur structure en aluminium avec rail conducteur ERCO intégré existe en deux variantes : sous forme soit de profil vide en U pour le câblage, soit d'appareil d'éclairage indirect. Hi-trac permet de combiner un éclairage avec une lumière d'accentuation depuis les rails conducteurs.

Rails conducteurs Hi-trac ERCO avec Uplights



Structure et caractéristiques

Les caractéristiques décrites ici s'appliquent par défaut à tous les articles de cette gamme. Des articles spécifiques peuvent toutefois présenter d'autres propriétés. Pour chaque article, les caractéristiques sont détaillées sur notre site Internet.

1 Profilé pour rail et pour appareil d'éclairage indirect à suspendre

- Blanc (RAL9002) ou argent
- Aluminium, revêtement par poudre
- Le montage du rail conducteur dans le profilé pour rail et pour appareil d'éclairage indirect à suspendre doit être réalisé in situ

2 Contacts (partie inférieure)

- 4 conducteurs en cuivre isolés
- Utilisation comme rail conducteur DALI : 1 circuit électrique de 16A et 2 conducteurs pour le raccordement au câble de données DALI
- Utilisation comme rail conducteur triphasé : 3 circuits de 16A chacun, commutables séparément

3 Conducteur de protection

4 Patère avec module LED (partie supérieure)

- LED High-power : Blanc chaud (2700K ou 3000K) ou blanc neutre (3500K ou 4000K)
- Recouvrement : diffuseur, matière synthétique, structuré
- Alimentation du module LED par une phase du rail conducteur
- Driver recouvert : commutable, gradable par phase ou via DALI

ou

Profil vide (partie supérieure du rail)

- Pour le repiquage ou les profils de recouvrement

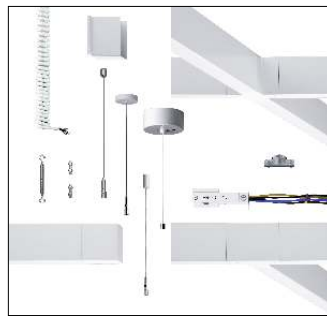
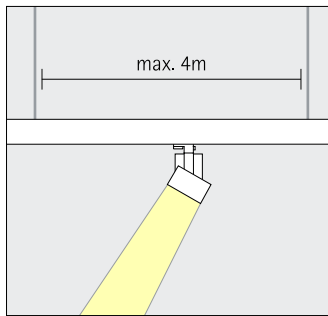
Variantes sur demande

- Boîtier : 10 000 autres couleurs
- Veuillez contacter votre conseiller ERCO.



Design et application :
www.erco.com/hi-trac

Rails conducteurs Hi-trac ERCO avec Uplights



Sécurité d'investissement grâce à la flexibilité

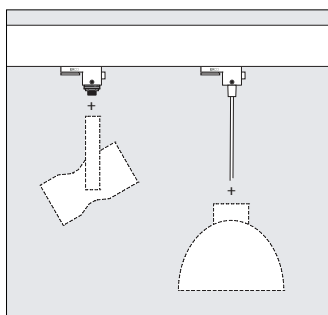
Grâce à des composants à longue durée de vie, solides et éprouvés depuis des décennies, les rails conducteurs Hi-trac de ERCO garantissent une grande sécurité d'investissement, même pour les futures générations d'appareils d'éclairage. Cette infrastructure permet de réaliser des concepts d'éclairage avec des projecteurs, des Downlights et des projecteurs à faisceau mural.

Grandes portées

Supportant de fortes charges, les profils Hi-trac autorisent des points de suspension éloignés les uns des autres pour les suspensions par câble ou par tube.

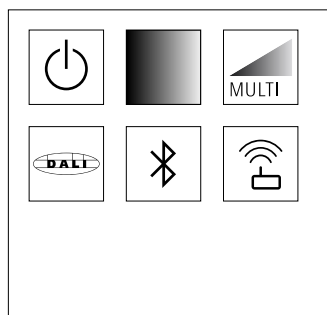
Nombreux accessoires

Qu'il s'agisse d'une disposition linéaire, en L ou en carré : utilisez nos nombreux accessoires pour adapter la disposition des rails à votre projet.



Système ouvert pour les appareils d'éclairage d'autres fabricants

Utilisez le rail conducteur Hi-trac pour votre conception lumière même en association avec des luminaires d'autres fabricants. Nous fournissons les adaptateurs appropriés, par exemple pour des projecteurs et des luminaires suspendus, sous forme de composants OEM.



Un rail pour différents modes de commande

ERCO utilise un même profil de rail conducteur pour le fonctionnement à 3 allumages avec trois circuits électriques commutables distincts comme pour le fonctionnement DALI. Vous restez ainsi flexible et pouvez même intégrer des modes de commande sans fil tels que Casambi Bluetooth ou Zigbee.

Spécifications



Sécurité d'investissement grâce à la flexibilité



Grande portée



Nombreux accessoires



Composants OEM



Modes de commande



ERCO LED High-Power



Différentes couleurs de lumière



Excellente dissipation de la chaleur



Conforme à la Directive CEM



Différentes couleurs de boîtier



Différentes tailles



Accessoires pour variantes de montage



Commutable



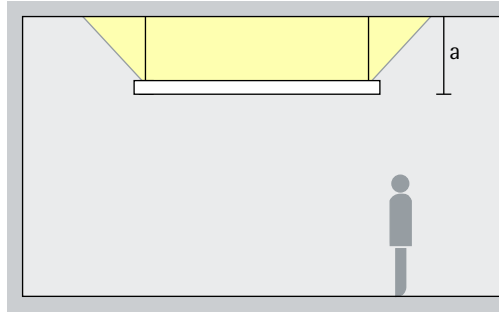
Gradable par phase



Gradable via DALI

Rails conducteurs Hi-trac ERCO avec Uplights – Disposition des appareils

Appareils d'éclairage indirect



Eclairage général

La lumière projetée au plafond par un module LED monté sur un rail lumière Hi-trac souligne les dimensions des espaces de grande hauteur. La distance (a) idéale entre la structure d'éclairage et le plafond est de 0,8m.

Disposition : $a = 0,8\text{m}$



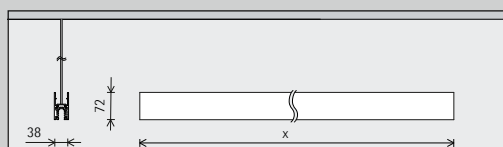
Fundación Francisco Godia, Barcelone. Architecte : Jordi Garcès, Barcelone.

Arup, Sydney.
Conception
lumière : Arup.
Photographie :
Jackie Chan, Syd-
ney.

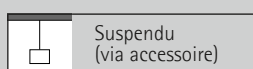


Rails conducteurs Hi-trac ERCO avec Uplights

Rails conducteurs Hi-trac ERCO



Type de montage



Longueur

2 000 mm	4 000 mm
3 000 mm	Longueur spéciale *

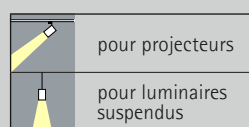
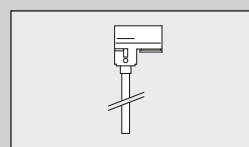
Application

3-allumage Commutable ✓ Gradable par phase ✓ Gradable par phase (via Multi Dim) ✓ Push Dim (via Multi Dim) ✓ Casambi Bluetooth ✓ Zigbee	DALI ✓ DALI ✓ Gradable DALI (via Multi Dim)
--	--

Couleur (boîtier)

	Blanc
	Argent
	10 000 couleurs *

Adaptateur OEM ERCO



3-allumage Commutable ✓ Gradable par phase ✓ Casambi Bluetooth ✓ Zigbee	DALI ✓ DALI
--	-----------------------

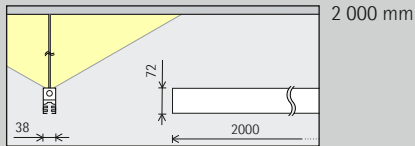
	Blanc
	Noir

Accessoires

	Pièces de jonction		Profil de recouvrement
	Suspensions		

Appareils Hi-trac

Taille



Module LED
Valeur maximale
à 4 000 K IRC 82

12 W/1 800 lm

Couleur de lumière (indirecte)

	2 700 K IRC 92		3 500 K IRC 92
	3 000 K IRC 92		4 000 K IRC 82
	3 000 K IRC 97		4 000 K IRC 92

Commande

	Commutable
	Gradable par phase
	DALI

Couleur (boîtier)

	Blanc
	Argent
	10 000 couleurs *

* Disponible sur demande

Références et données de conception :
www.erco.com/012190

Design et application :
www.erco.com/hi-trac



