

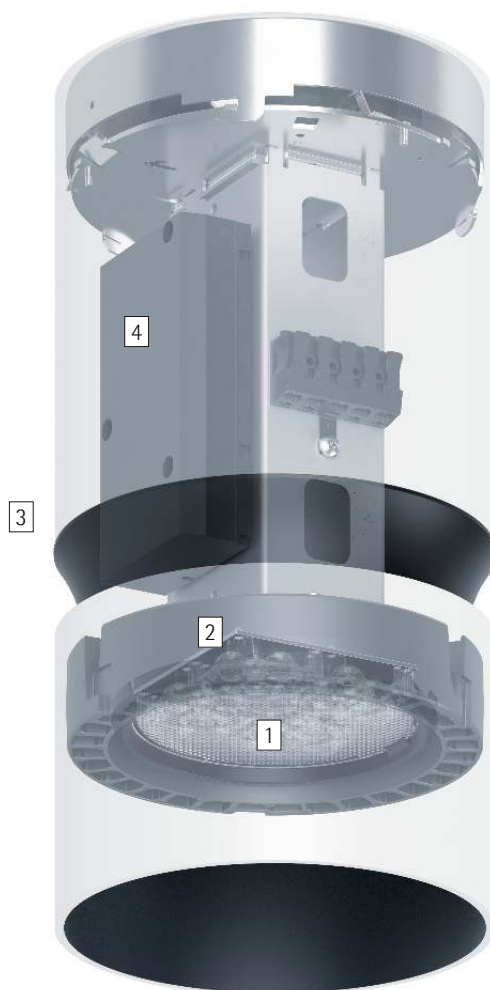


Atrium a doppio fuoco – Una luce di qualità per gli ambienti alti

Soluzioni illuminotecniche versatili e potenti per l'illuminazione da altezze elevate

Gli apparecchi di illuminazione a doppio fuoco Atrium sono particolarmente a loro agio in ambienti alti, atrii, edifici pubblici e luoghi di culto. La fessura di aerazione a tenuta di luce dà un tocco di carattere al corpo cilindrico. Le distribuzioni downlight a fascio stretto offrono un'illuminazione precisa da grandi altezze. Oltre agli apparecchi da incasso a soffitto, Atrium offre anche degli apparecchi a sospensione con una parte di illuminazione indiretta opzionale.

Tutti gli apparecchi di illuminazione Atrium sono disponibili sia con cono antiabbagliamento nero che con cono color argento. La componentistica sviluppata internamente si traduce in un comportamento uniforme dei gruppi di apparecchi e in valori di dimmerazione fino allo 0,1% tramite DALI.



Struttura e caratteristiche

Le caratteristiche qui descritte sono tipiche per gli articoli di questa famiglia di prodotti. Versioni speciali possono offrire altre funzionalità aggiuntive. Per una descrizione dettagliata delle caratteristiche dei singoli articoli visitare il nostro sito internet.

1 Lente Spherolit di ERCO

- Distribuzioni della luce: flood o wide flood

2 Modulo LED di ERCO

- High-power LED: bianco caldo (2700K o 3000K) o bianco neutro (3500K o 4000K)
- Collimatore ottico in polimero ottico

3 Cilindro

- Bianco (RAL9002), nero o argento
- Angolo antiabbagliamento 30° o 40°
- Profilato in alluminio, verniciato a polvere, verniciato di colore nero o argento opaco all'interno
- Cono: materiale sintetico, nero
- Base da soffitto: metallo

4 Componentistica

- Commutabile, dimmerabile sulla fase o dimmerabile con DALI
- Versione dimmerabile sulla fase: Dimmerazione possibile con dimmer esterni (taglio di fase discendente)

Versioni su richiesta

- Corpo: 10.000 altri colori
- La preghiamo di rivolgersi al suo consulente ERCO.



Design e applicazione:
www.erco.com/atrium-df-s

Atrium a doppio fuoco Apparecchi a plafone



Ottimo comfort visivo
Soprattutto per i compiti visivi più complessi, ERCO ha sviluppato apparecchi che, grazie alla speciale forma del loro corpo ed ai loro pregiati componenti ottici, sono in grado di offrire un comfort visivo ancora maggiore.

Grandi output di lumen per alte intensità luminose
La buona schermatura dei sistemi di lenti consente di ottenere grandi output di lumen con un alto comfort visivo.

Adatto a locali alti
Di solito i teatri, gli atri e gli auditorium sono illuminati dal soffitto, e quindi da grandi altezze. Le soluzioni luminose efficienti per locali alti si distinguono per l'impiego di apparecchi che proiettano la luce con precisione sulle superfici da illuminare, prevenendo così la dispersione luminosa.

Caratteristiche particolari	
	Massimo comfort visivo
	Grandi output di lumen per alte intensità luminose
	Per locali alti

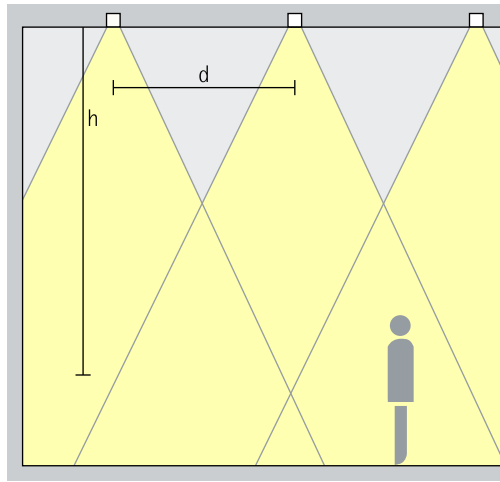
	High-power LED di ERCO
	Efficiente tecnologia Spherolit
	Cut-off 30°/40°
	Diverse tonalità di luce

	Eccellente gestione del calore
	EMC ottimizzata
	Diversi colori dei corpi
	Diverse grandezze costruttive

	Commutabile
	Dimmerabile sulla fase
	Dimmerabile con DALI

Atrium a doppio fuoco Apparecchi a plafone – Disposizione degli apparecchi

Downlight a plafone
Flood, Wide flood

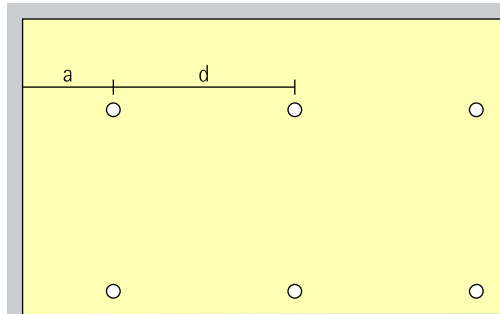


Illuminazione base

Per un'illuminazione generale uniforme si può utilizzare come distanza approssimativa (d) tra due downlight a doppio fuoco Atrium una misura pari a 1,5 volte l'altezza (h) dell'apparecchio sulla superficie utile.

Disposizione: $d = h / 2$

Ambito di applicazione: ambienti con soffitti alti, ad es. atri o sale per eventi.

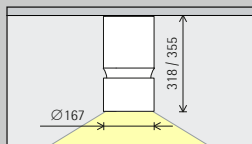


Come distanza dalla parete si consiglia la metà della distanza tra gli apparecchi.

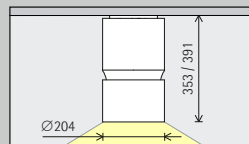
Disposizione: $a = d / 2$

Atrium a doppio fuoco Apparecchi a plafone

Grandezza



Grandezza 5



Grandezza 7

Modulo LED

Valore massimo con 4000K CRI 82

24,2W/3259lm
37,1W/4583lm

48,3W/6518lm
74,1W/9166lm

Tonalità di luce

	2700K CRI 92		3500K CRI 92
	3000K CRI 92		4000K CRI 82
	3000K CRI 97		4000K CRI 92

	2700K CRI 92		3500K CRI 92
	3000K CRI 92		4000K CRI 82
	3000K CRI 97		4000K CRI 92

Distribuzione della luce

Downlight a plafone	
	Flood
	Wide flood

Downlight a plafone	
	Flood
	Wide flood

Controllo

	Commutabile
	Dimmerabile sulla fase
	DALI

	Commutabile
	Dimmerabile sulla fase
	DALI

Colore (corpo)

	Bianco		Argento
	Nero		10.000 colori*

	Bianco		Argento
	Nero		10.000 colori*

Colore (cono anti-abbagliamento)

	Argento opaco		10.000 colori*
	Nero		

	Argento opaco		10.000 colori*
	Nero		



* Disponibile su richiesta

Numeri di articolo e dati di
progettazione:
www.erco.com/017672

Design e applicazione:
www.erco.com/atrium-df-s



