



Binari elettrificati Hi-trac ERCO con uplight – Grandi campate

Hi-trac coniuga la flessibilità di un binario elettrificato con il comfort visivo dell'illuminazione indiretta

I profili Hi-trac sono molto robusti e possono essere quindi sospesi a punti molto distanti tra loro. Hi-trac viene realizzato in alluminio ed è disponibile con integrato il binario elettrificato ERCO in due varianti: con un profilo superiore vuoto per la posa di altri cavi o come apparecchio per un'illuminazione indiretta.

Hi-trac consente di realizzare una combinazione di luce indiretta e

luce d'accento proveniente dal binario elettrificato.

Binari elettrificati Hi-trac ERCO con uplight



Struttura e caratteristiche

Le caratteristiche qui descritte sono tipiche per gli articoli di questa famiglia di prodotti. Versioni speciali possono offrire altre funzionalità aggiuntive. Per una descrizione dettagliata delle caratteristiche dei singoli articoli visitare il nostro sito internet.

1 Profilato a doghe

- Bianco (RAL9002) o argento
- Alluminio, verniciato a polvere
- Il montaggio dei binari elettrificati sui profili dei pannelli deve avvenire nel cantiere

2 Contatti (lato inferiore)

- 4 conduttori in rame isolati
- Applicazione come binario elettrificato DALI: 1 circuito elettrico 16A e 2 conduttori per il collegamento al cavo dati DALI
- Applicazione come binario elettrificato trifase: 3 circuiti elettrici separati, ciascuno da 16A

3 Conduttore di terra

4 Base di montaggio con modulo LED (lato superiore)

- High-power LED: bianco caldo (2700K o 3000K) o bianco neutro (3500K o 4000K)
- Elemento di copertura: diffusore, materiale sintetico, strutturato
- Funzionamento del modulo LED su di una fase del binario elettrificato
- Componentistica coperta: commutabile, dimmerabile sulla fase o dimmerabile con DALI

oppure

Profilo cavo (lato superiore dei binari elettrificati)

- Per l'alloggiamento di cablaggio passante o profilati di copertura

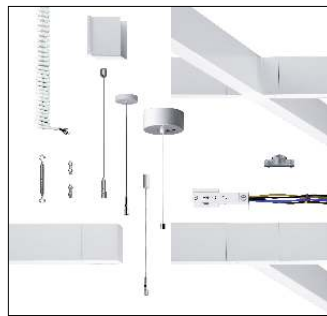
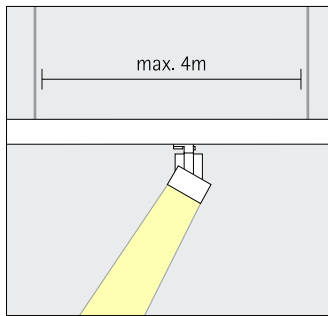
Versioni su richiesta

- Corpo: 10.000 altri colori
- La preghiamo di rivolgersi al suo consulente ERCO.



Design e applicazione:
www.erco.com/hi-trac

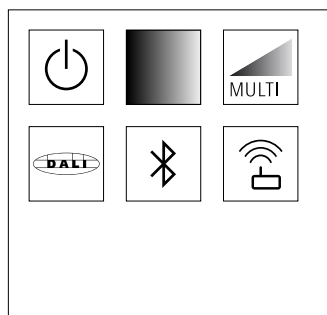
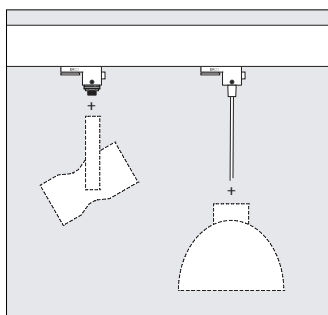
Binari elettrificati Hi-trac ERCO con uplight



Sicurezza d'investimento grazie alla flessibilità
 Grazie ai suoi componenti affidabili, resistenti e comprovati, ormai da decenni, i binari elettrificati ERCO offrono un'elevata sicurezza d'investimento anche per le generazioni future di apparecchi di illuminazione. L'infrastruttura flessibile che si ottiene consente di creare concept illuminotecnici con faretti, downlight e wallwasher.

Grandi campate
 I profilati Hi-trac e la loro elevata robustezza consentono di predisporre punti di sospensione a grandi distanze per gli impianti a pendolo o a fune.

Ampia scelta di accessori
 Disposizione a fila, ad L o a rettangolo: usate la nostra ampia scelta di accessori per adattare il layout dei binari al vostro progetto.



Sistema aperto per apparecchi di illuminazione di altri produttori
 Sfruttate il binario elettrificato Hi-trac per la vostra progettazione illuminotecnica, anche in combinazione con apparecchi di illuminazione di altri produttori. Gli adattatori idonei, per es. per faretti o apparecchi a sospensione, sono disponibili come componenti OEM.

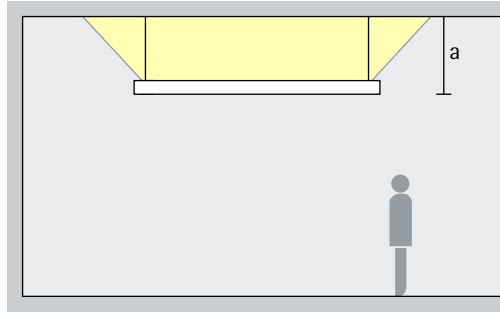
Un binario per diverse modalità di comando
 ERCO sfrutta lo stesso profilo per binario elettrificato sia per gli impianti trifase, con tre circuiti elettrici commutabili singolarmente, sia in funzionamento DALI. Questa soluzione vi consente di rimanere flessibili e integrare modalità di comando wireless, come Casambi Bluetooth o Zigbee.

Caratteristiche particolari	
	Sicurezza d'investimento grazie alla flessibilità
	Grandi campate
	Ampia scelta di accessori
	Componenti OEM
	Modalità di comando

	High-power LED di ERCO		Eccellente gestione del calore		Commutabile
	Diverse tonalità di luce		EMC ottimizzata		Dimmerabile sulla fase
			Diversi colori dei corpi		Dimmerabile con DALI
			Diverse grandezze costruttive		
			Accessori per le varianti di montaggio		

Binari elettrificati Hi-trac ERCO con uplight – Disposizione degli apparecchi

Apparecchi a luce indiretta



Illuminazione base

La luce irradiata sul soffitto da un modulo LED integrato sul lato superiore di un binario elettrificato Hi-trac accentua le dimensioni degli ambienti alti. La distanza ideale (a) della struttura luminosa rispetto al soffitto è di 0,8 metri.

Disposizione: = 0,8m



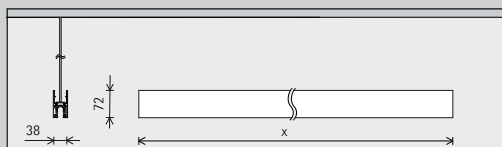
Fundación Francisco Godia, Barcellona. Architetti: Jordi Garcés, Barcellona.

Arup, Sydney.
Progettazione
illuminotecnica:
Arup. Fotografia:
Jackie Chan,
Sidney.



Binari elettrificati Hi-trac ERCO con uplight

Binari elettrificati Hi-trac ERCO



Tipo di montaggio

A sospensione (tramite accessori)

Lunghezza

2000mm	4000mm
3000mm	Lunghezza speciale*

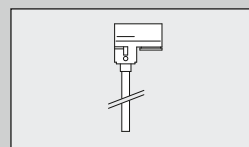
Applicazione

Trifase ✓ Commutabile ✓ Dimmerabile sulla fase ✓ Dimmerabile sulla fase (via Multi Dim) ✓ Push Dim (via Multi Dim) ✓ Casambi Bluetooth ✓ Zigbee	DALI ✓ DALI ✓ Dimmerabile con DALI (via Multi Dim)
--	---

Colore (corpo)

	Bianco
	Argento
	10.000 colori*

Adattatore OEM ERCO



	per faretto
	per apparecchio a sospensione

Trifase ✓ Commutabile ✓ Dimmerabile sulla fase ✓ Casambi Bluetooth ✓ Zigbee	DALI ✓ DALI
--	-----------------------

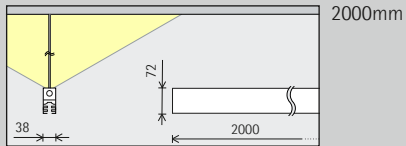
	Bianco
	Nero

Accessori

	Elementi di collegamento		Profilo di rivestimento
	Sospensioni		

Apparecchi di illuminazione Hi-trac

Grandezza



Modulo LED
Valore massimo
con 4000K CRI 82

12W/1800lm

Tonalità di luce
(indiretta)

	2700K CRI 92		3500K CRI 92
	3000K CRI 92		4000K CRI 82
	3000K CRI 97		4000K CRI 92

Controllo

	Commutabile
	Dimmerabile sulla fase
	DALI

Colore (corpo)

	Bianco
	Argento
	10.000 colori*

* Disponibile su richiesta

Numeri di articolo e dati di
progettazione:
www.erco.com/012190

Design e applicazione:
www.erco.com/hi-trac



