



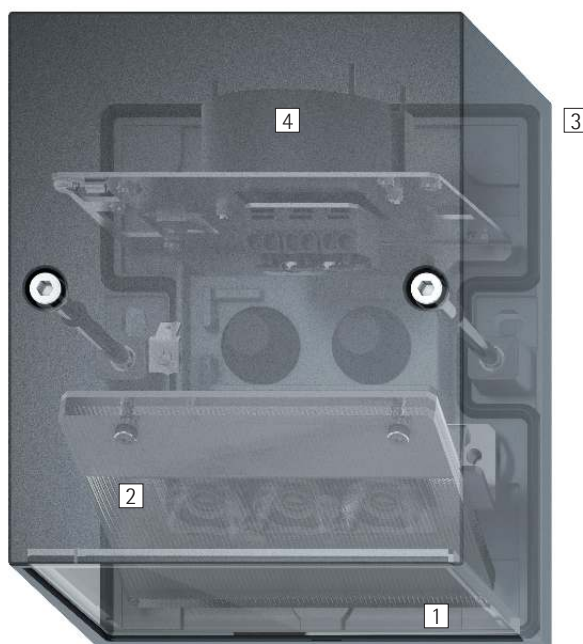
Kubus – La luce da una scatola

Apparecchi per facciate e per l'illuminazione diffusa del pavimento per ambienti interni ed esterni in un design sistematico

Di giorno Kubus è una scatola poco vistosa sulla parete – di notte l'apparecchio convince con una luce eccellente. Kubus è flessibile. Con i rispettivi accessori l'apparecchio può essere montato nella parete o su di essa. Le superfici della parete ricevono con la luce radente una nuova dimensione.

Utilizzato sulle zone di passaggio, Kubus offre ai passanti un alto comfort visivo ed un

sicuro orientamento. Con il suo perfetto basso profilo, Kubus coniuga un'optoelettronica ad alta efficienza che non richiede manutenzione con un aspetto esteriore discreto. I washer per pavimento Kubus sono disponibili anche come apparecchi a colonna.



Struttura e caratteristiche

Le caratteristiche qui descritte sono tipiche per gli articoli di questa famiglia di prodotti. Versioni speciali possono offrire altre funzionalità aggiuntive. Per una descrizione dettagliata delle caratteristiche dei singoli articoli visitare il nostro sito internet.

1 Emissione della luce come washer per pavimenti (verso il basso)

- Lente softec che fa da vetro di protezione o vetro di protezione antiriflesso
- Irradiazione a fascio largo: lente per sculture o lente Spherolit
- Irradiazione in profondità: lente prismatica o lente Spherolit

oppure

Emissione della luce come apparecchio per facciate (verso l'alto)

- Lente softec che fa da vetro di protezione o vetro di protezione antiriflesso
- Lente Spherolit spot o lente per sculture

2 Modulo LED di ERCO

- High-power LED: bianco caldo (3000K) o bianco neutro (4000K)
- Collimatore ottico in polimero ottico

3 Corpo e base da parete/h1>

- Graphit m
- Fusione di alluminio anticorrosione, trattamento no-rinse delle superfici
- Verniciato a polvere a doppio strato
- Superfici ottimizzate per ridurre i depositi di sporco

4 Componentistica

- Commutabile

Grado di protezione IP65

Ermetico alla polvere e protezione da getti d'acqua

Versioni su richiesta

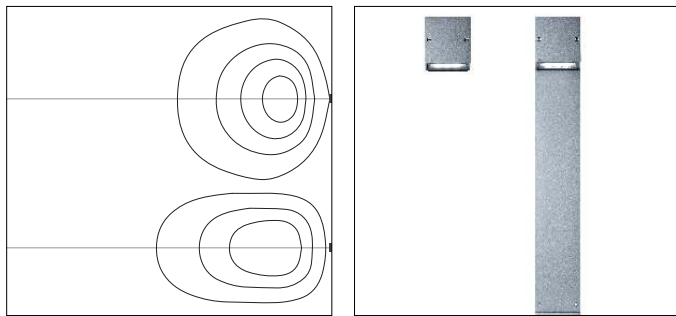
- High-power LED: 3000K CRI 97 o 2700K, 3500K, 4000K con CRI 92
- Corpo: 10.000 altri colori

La preghiamo di rivolgersi al suo consulente ERCO.



Design e applicazione:
www.erco.com/kubus-f

Kubus Apparecchi per facciate



A fascio largo o in profondità

Le lenti Spherolit emettono un fascio di luce ampio o la proiettano in profondità e consentono di determinare la distribuzione della luce in funzione dei compiti di illuminazione da svolgere.

Diverse grandezze costruttive

Gli apparecchi del programma ERCO coprono un'ampia gamma di classi di lumen ed offrono quindi soluzioni adeguate ad una molteplicità di compiti di illuminazione.

Caratteristiche particolari



Diverse distribuzioni della luce: a fascio largo o in profondità



Diverse grandezze costruttive



High-power LED di ERCO



Efficiente tecnologia Spherolit



Diverse tonalità di luce



Eccellente gestione del calore



EMC ottimizzata



Grado di protezione IP65



Accessori per le varianti di montaggio

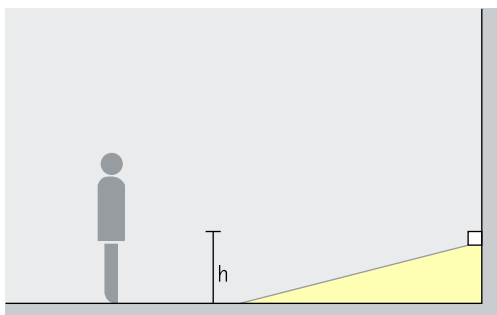


Commutabile

Kubus Apparecchi per facciate – Disposizione degli apparecchi

Washer per pavimento

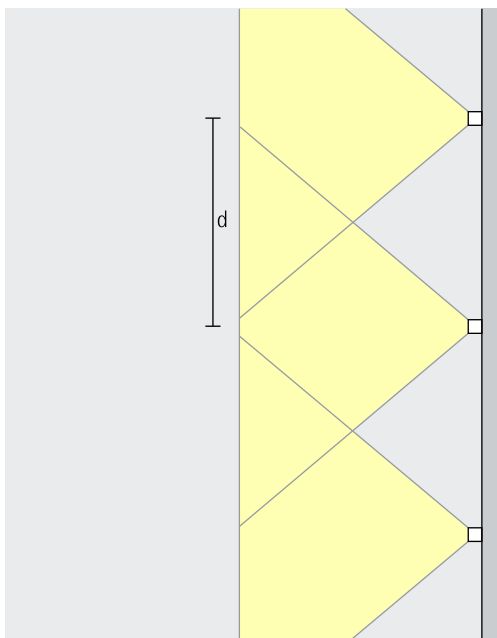
Irradiazione a fascio largo, Irradiazione in profondità



Illuminazione diffusa

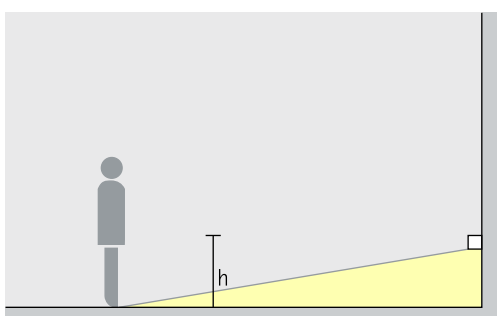
Con una distribuzione della luce a fascio largo i washer per pavimenti Kubus offrono un'illuminazione discreta, uniforme e ben schermata dei passaggi adiacenti gli edifici. L'altezza di montaggio consigliata (h) è 0,8 metri dal pavimento.

Disposizione: $h = 0,8\text{m}$



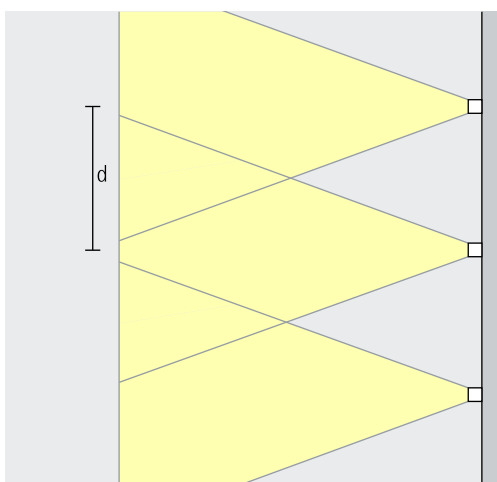
Per un'illuminazione uniforme del pavimento la distanza tra gli apparecchi (d) può essere fino al doppio dell'altezza di montaggio (h). Se l'apparecchio è utilizzato come una guida ottica, la distanza tra gli apparecchi può essere fino a 10 volte l'altezza di montaggio.

Disposizione: $d \leq 2 \times h$



Con una distribuzione della luce in profondità i washer per pavimenti Kubus offrono un'illuminazione discreta, uniforme e ben schermata degli spazi aperti adiacenti gli edifici. L'altezza di montaggio consigliata (h) è 0,8 metri dal pavimento.

Disposizione: $h = 0,8\text{m}$

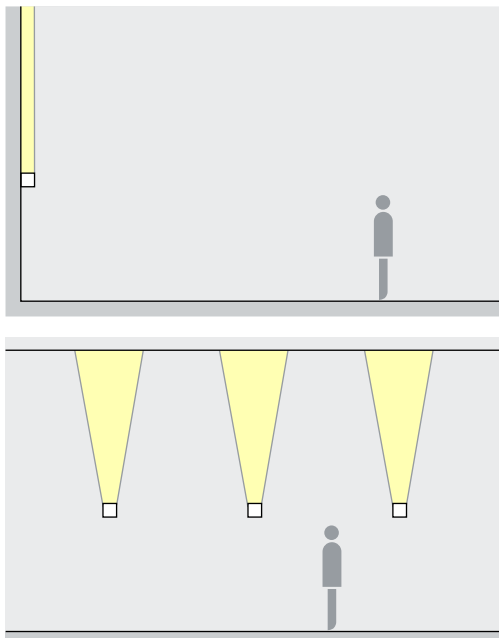


Per un'illuminazione uniforme del pavimento la distanza tra gli apparecchi (d) può essere fino al doppio dell'altezza di montaggio (h). Se l'apparecchio è utilizzato come una guida ottica, la distanza tra gli apparecchi può essere fino a 10 volte l'altezza di montaggio.

Disposizione: $d \leq 2 \times h$

Kubus Apparecchi per facciate – Disposizione degli apparecchi

Apparecchi per facciate
Spot, Oval flood



Illuminazione d'accento
Gli apparecchi per facciate Kubus strutturano le grandi facciate con una distribuzione della luce rivolta verso il basso o verso l'alto e la loro luce radente accentua la plasticità dei loro materiali. Per prevenire l'abbagliamento, gli apparecchi con le superfici d'emissione della luce rivolte verso l'alto non devono essere montati sotto l'altezza degli occhi dell'osservatore.

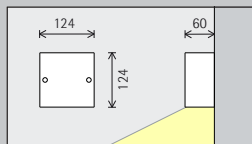
Per l'accentuazione le distanze tra gli apparecchi dovrebbero seguire gli schemi definiti dall'architettura.

Chiesa di Don Gnocchi, Milano.
Architetto: Arch. Paolo Valeriani, Milano.
Progettazione illuminotecnica: Arch. Gianni Ronchetti, Valmadrera di Lecco.

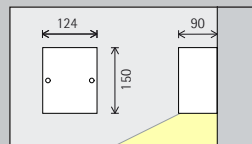


Kubus Apparecchi per facciate

Grandezza



124mm



150mm

Modulo LED

Valore massimo con 4000K CRI 82

3W/450lm

6W/825lm

Colore della luce

| | | | |
|--|----------------|--|----------------|
| | 2700K CRI 92 * | | 3500K CRI 92 * |
| | 3000K CRI 92 | | 4000K CRI 82 |
| | 3000K CRI 97 * | | 4000K CRI 92 * |

| | | | |
|--|----------------|--|----------------|
| | 2700K CRI 92 * | | 3500K CRI 92 * |
| | 3000K CRI 92 | | 4000K CRI 82 |
| | 3000K CRI 97 * | | 4000K CRI 92 * |

Distribuzione della luce

| | |
|----------------------|-----------------------------|
| Washer per pavimento | |
| | Irradiazione a fascio largo |
| | Irradiazione in profondità |

| | |
|----------------------|-----------------------------|
| Washer per pavimento | |
| | Irradiazione a fascio largo |
| | Irradiazione in profondità |

Controllo

Commutabile

Commutabile

Colore (corpo)

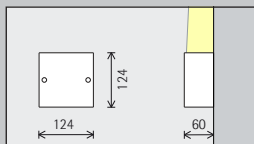
Graphit m
 10.000 colori**

Graphit m
 10.000 colori**

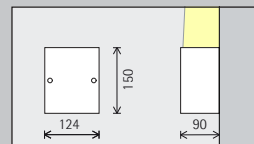
Accessori

| | | | |
|--|-----------------------------------|--|---------------------------------|
| | Scatola di derivazione | | Corpo da incasso |
| | Corpi da incasso per calcestruzzo | | Piastra di montaggio da incasso |

Grandezza 124mm



150mm



Modulo LED
Valore massimo
con 4000K CRI 82

3W/450lm

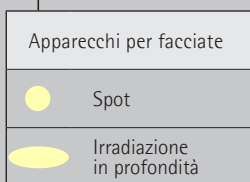
6W/825lm

Colore della luce

| | | | |
|--|----------------|--|----------------|
| | 2700K CRI 92 * | | 3500K CRI 92 * |
| | 3000K CRI 92 | | 4000K CRI 82 |
| | 3000K CRI 97 * | | 4000K CRI 92 * |

| | | | |
|--|----------------|--|----------------|
| | 2700K CRI 92 * | | 3500K CRI 92 * |
| | 3000K CRI 92 | | 4000K CRI 82 |
| | 3000K CRI 97 * | | 4000K CRI 92 * |

Distribuzione
della luce



Controllo



Colore (corpo)



* Disponibile su richiesta

Numeri di articolo e dati di
progettazione:
www.erco.com/012852

Design e applicazione:
www.erco.com/kubus-f



