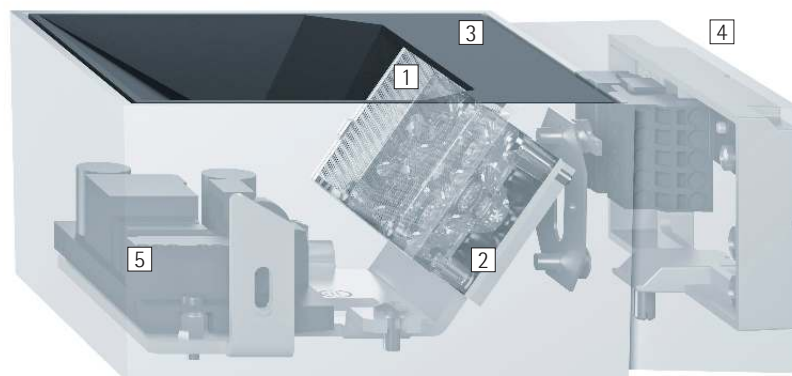




Pantrac – Per mettere in scena i soffitti

Un washer per illuminare i soffitti con la massima uniformità
La sapiente messa in scena dei soffitti è la specialità degli apparecchi da parete Pantrac. Essi mettono in risalto la struttura portante e fanno apparire gli ambienti più alti. I soffitti decorati da stucchi e dipinti assumono una nuova dimensione. Pantrac non si pone in concorrenza con l'architettura. Il suo archetipico design cubico non si impone e lascia l'apparecchio sullo sfondo. L'apparecchio è disponibile in diverse grandezze e distribuzioni della luce. Ciò consente un'illuminazione ottimale del soffitto di un

ambiente con un numero minimo di apparecchi. Pantrac è quindi una soluzione efficace ed economica per l'illuminazione.



Struttura e caratteristiche

Le caratteristiche qui descritte sono tipiche per gli articoli di questa famiglia di prodotti. Versioni speciali possono offrire altre funzionalità aggiuntive. Per una descrizione dettagliata delle caratteristiche dei singoli articoli visitare il nostro sito internet.

1 Lente Spherolit di ERCO

- Distribuzioni della luce: a fascio largo o in profondità

2 Modulo LED di ERCO

- High-power LED: bianco caldo (2700K o 3000K) o bianco neutro (3500K o 4000K)
- Collimatore ottico in polimero ottico

3 Telaio di copertura

- Materiale sintetico, verniciato nero

4 Corpo e base da parete

- Bianco (RAL9002)
- Fusione di alluminio, verniciato a polvere

5 Componentistica

- Commutabile, dimmerabile sulla fase o dimmerabile con DALI
- Versione dimmerabile sulla fase: Dimmerazione possibile con dimmer esterni (taglio di fase discendente)

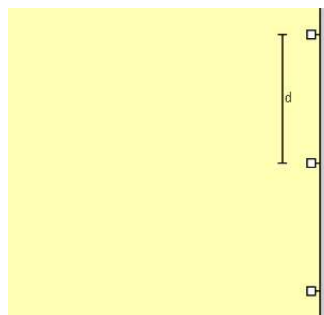
Versioni su richiesta

- Corpo: 10.000 altri colori
- La preghiamo di rivolgersi al suo consulente ERCO.



Design e applicazione:
www.erco.com/pantrac-w

Pantrac Apparecchi da parete



Eccellente uniformità

Per soddisfare qualsiasi esigenza nell'illuminazione diffusa dei soffitti ERCO ha sviluppato apparecchi con un'eccezionale omogeneità degli illuminamenti.

A fascio largo o in profondità

Le lenti Spherolit emettono un fascio di luce ampio o la proiettano in profondità e consentono di determinare la distribuzione della luce in funzione dei compiti di illuminazione da svolgere.

Grandi interdistanze tra gli apparecchi nell'illuminazione uniforme del soffitto

La potente illuminotecnica di ERCO consente di mantenere per determinati prodotti delle distanze tra gli apparecchi superiori alla media. Ciò minimizza il numero di apparecchi necessari.

Caratteristiche particolari



Diverse distribuzioni della luce: a fascio largo o in profondità



Eccellente uniformità



Grandi distanze tra gli apparecchi nell'illuminazione uniforme del soffitto



High-power LED di ERCO



Efficiente tecnologia Spherolit



Diverse tonalità di luce



Eccellente gestione del calore



EMC ottimizzata



Diverse grandezze costruttive



Commutabile



Dimmerabile sulla fase

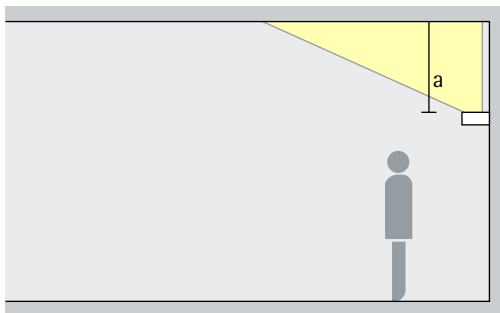


Dimmerabile con DALI

Pantrac Apparecchi da parete – Disposizione degli apparecchi

Washer per soffitto

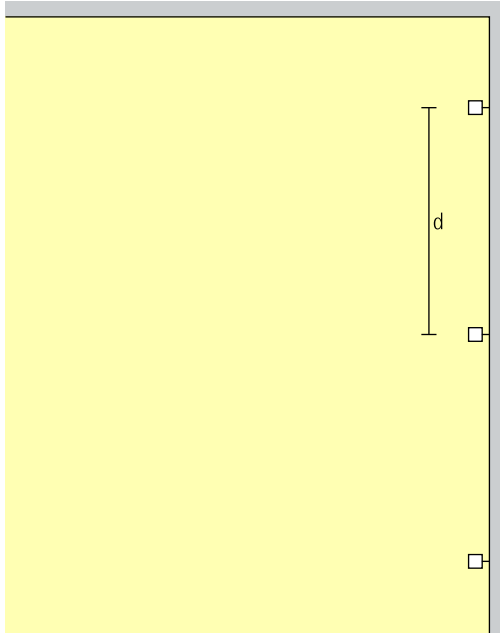
Irradiazione a fascio largo, Irradiazione in profondità



illuminazione base

I soffitti illuminati infondono la sensazione di trovarsi in un ambiente più alto ed ampio. La distanza del punto di montaggio di Pantrac dal soffitto può orientarsi a dei criteri estetici ma deve ammontare ad almeno 0,8 metri. In un ambiente con un soffitto a 3 metri di altezza ciò corrisponde all'incirca all'altezza degli stipiti delle porte.

Disposizione: $a > 0,8m$



Con la distribuzione della luce a fascio largo la distanza tra gli apparecchi (d) può essere fino a 4 volte la distanza dal soffitto (a).

Disposizione: $d = 4 \times a$

Con la distribuzione della luce in profondità la distanza tra gli apparecchi (d) può essere fino a 3 volte la distanza dal soffitto (a).

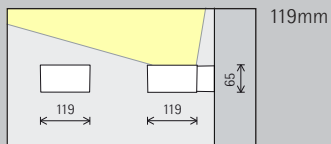
Disposizione: $d = 3 \times a$



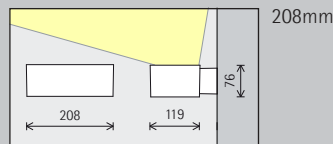
Buckford Illumination Group, Melbourne.
Architettura e progettazione illuminotecnica.
Buckford Illumination Group.
Fotografia: Jackie Chan, Sidney.

Pantrac Apparecchi da parete

Grandezza



119mm



208mm

Modulo LED
Valore massimo
con 4000K CRI 82

12W/1650lm

24W/3300lm

Colore della luce

	2700K CRI 92		3500K CRI 92
	3000K CRI 92		4000K CRI 82
	3000K CRI 97		4000K CRI 92

	2700K CRI 92		3500K CRI 92
	3000K CRI 92		4000K CRI 82
	3000K CRI 97		4000K CRI 92

Distribuzione
della luce

Washer per soffitto

	Irradiazione a fascio largo
	Irradiazione in profondità

Washer per soffitto

	Irradiazione a fascio largo
	Irradiazione in profondità

Controllo

	Commutabile
	Dimmerabile sulla fase
	DALI

	Commutabile
	Dimmerabile sulla fase
	DALI

Colore (corpo)

	Bianco
	10.000 colori*

	Bianco
	10.000 colori*



* Disponibile su richiesta

Numeri di articolo e dati di
progettazione:
www.erco.com/014692

Design e applicazione:
www.erco.com/pantrac-w



