



Gimbal met ophangbeugel – Het speciale werktuig vol variatie

Veelzijdige lichttechniek met cardanische ophanging, geoptimaliseerd voor koofmontage
Het principe van de cardanische ophanging zorgt bij de Gimbal inbouwspots voor een bijzonder precies, comfortabel zwenkmechanisme. Deze is niet alleen compacter dan conventionele uitvoeringen, maar ook verandert het centrum van de armatuurkop niet van positie bij het uitlijnen: daardoor is Gimbal het ideale werktuig voor verlichtingsconcepten met plafondkoven. Aan zijn speciale ophangbeugel kan Gimbal in plafondkoven op locatie probleemloos

worden geïnstalleerd. Meerdere maten en wattages voor iedere lichtverdeling maken flexibele lichtconcepten mogelijk. Toepassingsgebieden zijn retailprojecten, de horeca en die objecten waar ontwerpers vanuit plafondkoven of gewelven discreet en vol effect willen verlichten.

Gimbal met ophangbeugel Inbouwspots, -breedstralers, -wallwashers



Opbouw en eigenschappen

De eigenschappen die hier worden beschreven, zijn kenmerkend voor artikelen uit deze productfamilie. Speciale artikelen kunnen afwijkende eigenschappen hebben. Een uitgebreide beschrijving van de eigenschappen van individuele artikelen treft u aan op onze website.

1 ERCO Spherolit-lens

- Lichtverdelingen: narrow spot, spot, flood, wide flood, extra wide flood, oval flood of wallwash
- Oval flood 360° draaibaar

2 ERCO LED-module

- High-power-LED's: warmwit (2700K of 3000K) of neutraalwit (3500K of 4000K)
- Collimatoroptiek van optisch polymeer

3 Armatuur

- Zwart
- Aluminiumgietwerk, gecoat
- Cardanische ophanging: kunststof
- 0°-40° zwenkbaar, in lengterichting van de koof tot 60° zwenkbaar
- Bevestigingsbeugel: staal, gepoexeed

4 Bedrijfsapparaat

- Schakelbaar, fasendimbaar, DALI dimbaar of Casambi Bluetooth
- Fasendimbare uitvoering: Dimmen met externe dimmers (fase-afsnijtechniek) is mogelijk

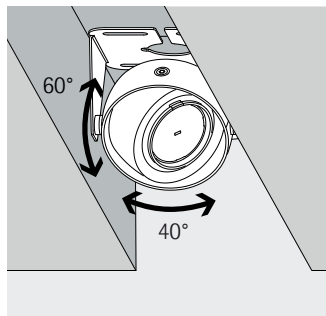
Varianten op aanvraag

- Aansluiting: 3- of 5-polige stekker met aansluitkabel (Wago of Wieland)
 - Huis: 10.000 andere kleuren
- Neem contact op met uw ERCO adviseur.



Design en toepassing:
www.erco.com/gimbal-cc

Gimbal met ophangbeugel Inbouwspots, -breedstralers, -wallwashers



Oval flood vrij draaibaar

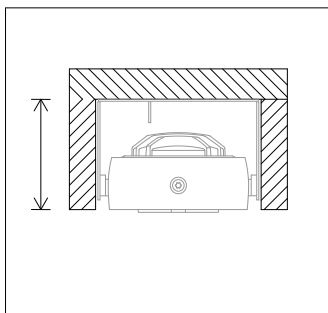
De Spherolit-lens oval flood kan bij ronde armatuurkoppen naar wens worden gedraaid om de verlichting optimaal af te stemmen op verschillende objecten.

Cardanische ophanging

Met name bij hoge plafonds sorteren kleine zwenkbewegingen een groot effect voor de positie van de lichtbundel - een cardanische ophanging vergemakkelijkt hier de precieze uitlijning van de armaturen.

Ideaal voor plafondkoven

Het compacte model alsmede een draaipunt in het midden bestemmen enkele armaturen voor montage in plafondkanalen voor.



Geringe inbouwdiepte

Bij compacte inbouw situaties is iedere millimeter bij de inbouw diepte van een armatuur van belang. Daarom ontwikkelt ERCO speciaal armaturen voor een geringe inbouw diepte die ook bij zeer beperkte installatiecondities een voortreffelijke lichtkwaliteit waarborgen.

Bijzondere kenmerken



Oval flood vrij draaibaar



Cardanische ophanging



Ideaal voor plafondkoven



Geringe inbouw diepte



ERCO High-power-LED's



Efficiënte Spherolit-technologie



Verschillende lichtverdelingen



Verschillende lichtkleuren



Uitstekend warmtemanagement



EMC-geoptimaliseerd



Verschillende maten



Zwenkbaar 40°



Toebehoren voor maximaal visueel comfort



Schakelbaar



Fasendimbaar



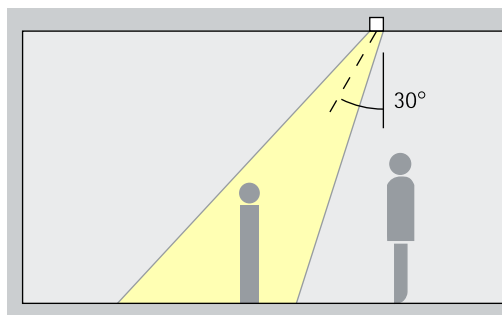
DALI dimbaar



Casambi Bluetooth

Gimbal met ophangbeugel Inbouwspots, -breedstralers, -wallwashers – Armaturenindeling

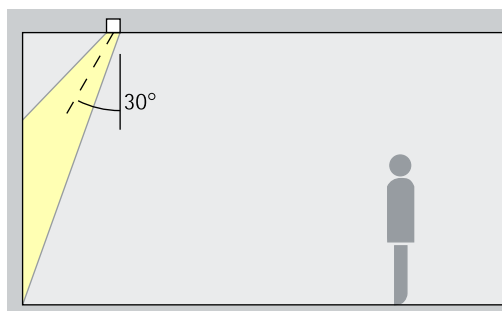
Inbouwspots Narrow spot, Spot, Flood



Accentuering
Gimbal inbouwspots voor plafondkoven accentueren met veel effect artikelen en architectonische details. Een richthoek (α) van ca. 30° is daarvoor het meest geschikt. Het object wordt zo gemodelleerd zonder het effect te vervormen door een te krachtige schaduwwerking. Bovendien wordt overschaduwing door de kijker vermeden.

Opstelling: $\alpha = 30^\circ$

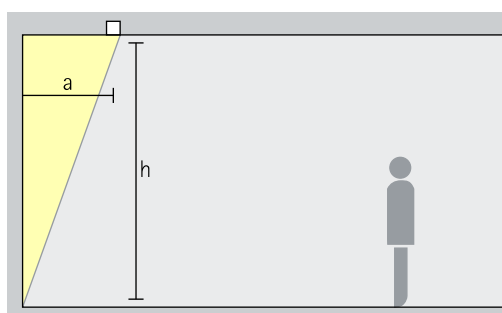
Inbouwbreedstralers Wide flood, Extra wide flood, Oval flood



Breedstraling
Voor de breedstraling van objecten met een langwerpige, rechthoekige vorm, bijv. tafels of winkeldisplays, is een richthoek (α) van ca. 30° geschikt.

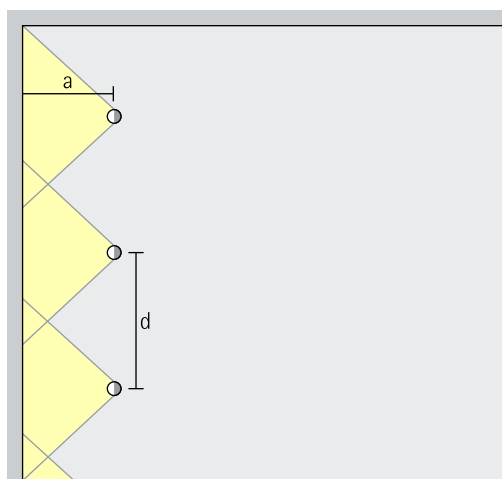
Opstelling: $\alpha = 30^\circ$

Inbouw-lens-wallwashers Wallwash



Wallwashing
Voor een gelijkmatige, verticale verlichting dient de wandafstand (a) van Gimbal lens-wallwashers circa een derde van de hoogte van de ruimte (h) te bedragen. Daaruit resulteert een richthoek (α) van ca. 35° .

Opstelling: $a = 1/3 \times h$ resp.
 $\alpha = 35^\circ$



Voor een goede gelijkmatigheid in de lengte kan de armatuurafstand (d) van Gimbal lens-wallwashers max. het 1,2-voudige van de wandafstand (a) bedragen.

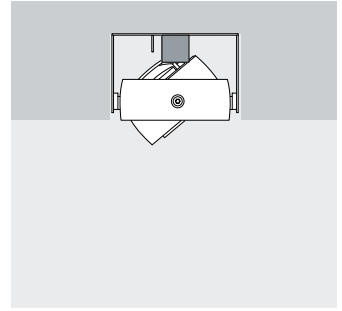
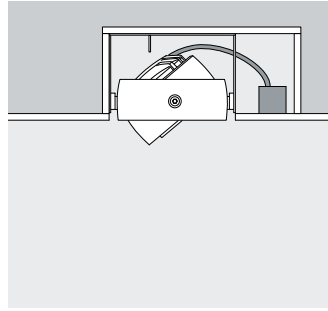
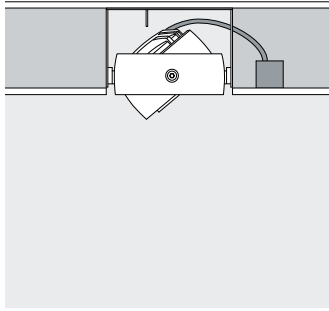
Opstelling: $d \leq 1,2 \times a$

In de wallwasher-tabellen in de catalogus en de artikelgegevensbladen vindt u de betreffende optimale wand- en armatuurafstanden van individuele artikelen.

Gimbal Montageaanwijzingen

Inbouwspots

De ophangbeugel voor Gimbal inbouwspots en inbouwbreedstralers maakt vele installatieopties mogelijk. De armatuur is voorbestemd voor de montage in systeemplafonds, in een plafondkoof of in een ruw plafond. Eventueel kan de ophangbeugel ook op andere gebouwoppervlakken horizontaal of verticaal worden gemonteerd. De cardanische ophanging waarborgt een flexibele uitlijning van Gimbal.



Montage: verlaagd plafond

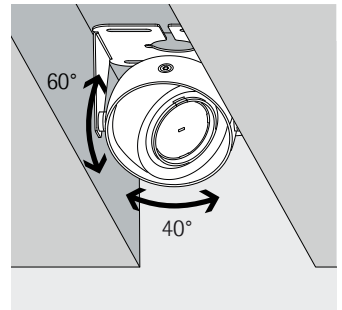
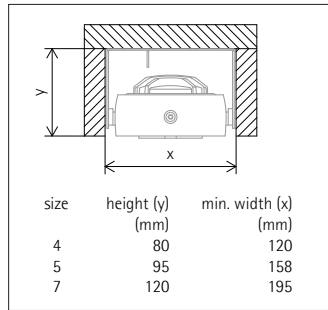
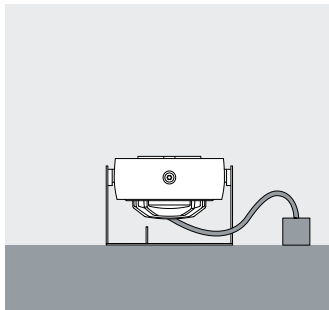
In een verlaagd plafond kan snel en efficiënt een plafondopening worden gemaakt om Gimbal inbouwspots afsluitend met het plafond te monteren.

Montage: plafondkoof

Om inkijk vanaf de zijkant in de plafondruimte te voorkomen, kan de plafondkoof aan de zijkant worden gesloten – dat kan direct of met een tijdelijk vak voor kabeldoorvoeren en bedrijfsapparatuur gebeuren.

Montage: ruw plafond

Als in de ruwbouw een uitsparing is voorzien, dan kunnen Gimbal inbouwspots ook in een ruw plafond worden geïntegreerd.



Alternatieve montageopties

Door de ophangbeugel kan Gimbal niet alleen in de plafondkoof, maar ook op horizontale vlakken, zoals balken of kroonlijsten, worden gemonteerd.

Dimensionering van de plafondkoof

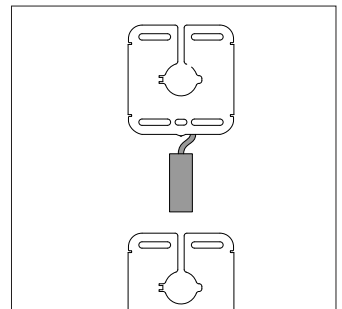
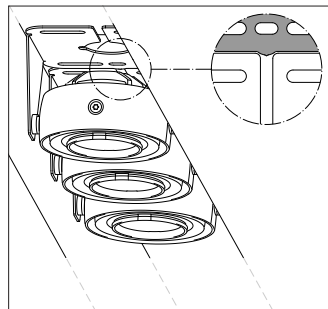
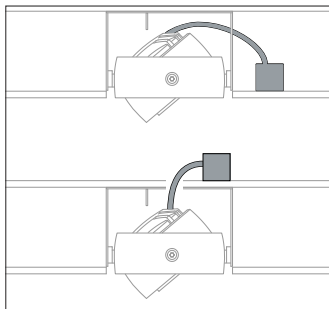
De minimale breedte van de plafondkoof is dezelfde als de breedte van de ophangbeugel. De diepte hangt af van de armatuurmaat en of de gezwenkte armatuur uit het plafond mag steken.

40° zwenkbaar

Gimbal kan met 40° worden gezwenkt. In langsvan richting van de koof kan de armatuur tot 60° worden gezwenkt.

Bedrijfsapparatuur

De Gimbal inbouwspots beschikken over een bedrijfsapparaat dat flexibel kan worden ondergebracht in de plafondruimte. De kabellengtes en minimale afstanden tussen bedrijfsapparaat en armatuurkop staan op het productgegevensblad.



Positie bedrijfsapparatuur

De bedrijfsapparatuur kan aan de zijkant of boven de plafondkoof worden geplaatst.

Opstelling van aaneengesloten rij armaturen mogelijk

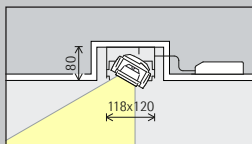
De ophangbeugels ondersteunen een afsluitende aaneenschakeling van Gimbal. De positie van de bedrijfsapparatuur is ook aan de zijkant of erboven mogelijk.

Bedrijfsapparaat tussen armaturen

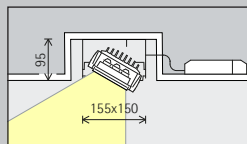
Bij een aaneengesloten rij armaturen kan het bedrijfsapparaat ook tussen de armaturen worden gemonteerd.

Gimbal met ophangbeugel Inbouwspots, inbouwbreedstralers, inbouwwallwashers

Maat Ø 118mm



Maat Ø 150mm



LED-module
Maximale waarde
bij 4000K CRI 82

6W/825lm	2W/275lm (Narrow spot)
10W/1230lm	3W/410lm (Narrow spot)

12W/1650lm	4W/550lm (Narrow spot)
19W/2460lm	6W/820lm (Narrow spot)

Lichtkleur

	2700K CRI 92		3500K CRI 92
	3000K CRI 92		4000K CRI 82
	3000K CRI 97		4000K CRI 92

	2700K CRI 92		3500K CRI 92
	3000K CRI 92		4000K CRI 82
	3000K CRI 97		4000K CRI 92

Lichtverdeling

Inbouwspots	Inbouwbreedstralers
Narrow spot	Wide flood
Spot	Extra wide flood
Flood	Oval flood
Inbouw-lens-wallwashers	
Wallwash	

Inbouwspots	Inbouwbreedstralers
Narrow spot	Wide flood
Spot	Extra wide flood
Flood	Oval flood
Inbouw-lens-wallwashers	
Wallwash	

Regeling

	Schakelbaar		DALI
	Fasendimbaar		Casambi Bluetooth

	Schakelbaar		DALI
	Fasendimbaar		Casambi Bluetooth

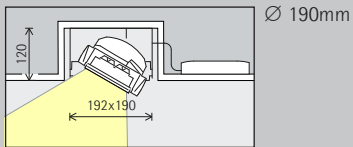
Kleur (huis)

	Zwart
	10.000 kleuren *


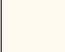
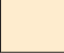



	Zwart
	10.000 kleuren *








Toebehoren

	Lenzen		Kruisraster
	Snoot		Honingraatraster



24W/3300lm	8W/1100lm (Narrow spot)
38W/4920lm	13W/1640lm (Narrow spot)

	2700K CRI 92		3500K CRI 92
	3000K CRI 92		4000K CRI 82
	3000K CRI 97		4000K CRI 92

Inbouwspots	Inbouwbreedstralers
 Narrow spot	 Wide flood
 Spot	 Extra wide flood
 Flood	 Oval flood
Inbouw-lens-wallwashers	
 Wallwash	

 Schakelbaar	 DALI
 Fasendimbaar	 Casambi Bluetooth

 Zwart
 10.000 kleuren *

* op aanvraag verkrijgbaar

Artikelnummers en plannings-
gegevens:
www.erco.com/016770

Design en toepassing:
www.erco.com/gimbal-cc



