



Gimbal con staffa di montaggio – Lo speciale strumento ricco di varianti

Un'illuminotecnica versatile con la sospensione cardanica, ottimizzata per il montaggio nei canali

Nei faretto da incasso Gimbal il principio della sospensione cardanica offre un meccanismo di orientamento particolarmente comodo e preciso. Oltre ad essere più compatto delle versioni convenzionali, anche il centro della testa dell'apparecchio non modifica la propria posizione al variare dell'orientamento: per questo Gimbal è lo strumento di illuminazione ideale per i concept illuminotecnici con le canaline nei soffitti.

Gimbal può essere installato senza problemi sulla sua speciale staffa di montaggio nelle gole sui soffitti realizzate in loco. Le diverse grandezze e potenze per ciascuna distribuzione della luce consentono di realizzare dei concept illuminotecnici flessibili. Gli ambiti d'impiego sono i progetti nel retail, nella gastronomia e gli edifici che i progettisti vogliono illuminare in modo discreto ed efficace dalle canaline nei soffitti o dalle volte.

Gimbal con staffa di montaggio Faretti da incasso



Struttura e caratteristiche

Le caratteristiche qui descritte sono tipiche per gli articoli di questa famiglia di prodotti. Versioni speciali possono offrire altre funzionalità aggiuntive. Per una descrizione dettagliata delle caratteristiche dei singoli articoli visitare il nostro sito internet.

1 Lente Spherolit di ERCO

- Distribuzioni della luce: narrow spot, spot, flood, wide flood, extra wide flood, oval flood o wallwash
- Oval flood ruotabile a 360°

2 Modulo LED di ERCO

- High-power LED: bianco caldo (2700K o 3000K) o bianco neutro (3500K o 4000K)
- Collimatore ottico in polimero ottico

3 Apparecchio

- Nero
- Fusione di alluminio, verniciato a polvere
- Sospensione cardanica: materiale sintetico
- Inclinabile da 0° a 40°, nel senso della lunghezza della gola inclinabile fino a 60°
- Staffa di fissaggio: acciaio, verniciato a polvere

4 Componentistica

- Commutabile, dimmerabile sulla fase, dimmerabile con DALI o Casambi Bluetooth
- Versione dimmerabile sulla fase: Dimmerazione possibile con dimmer esterni (taglio di fase discendente)

Versioni su richiesta

- Allacciamento: spina a 3 o 5 poli con cavo di collegamento (Wago o Wieland)
 - Corpo: 10.000 altri colori
- La preghiamo di rivolgersi al suo consulente ERCO.



Design e applicazione:
www.erco.com/gimbal-cc

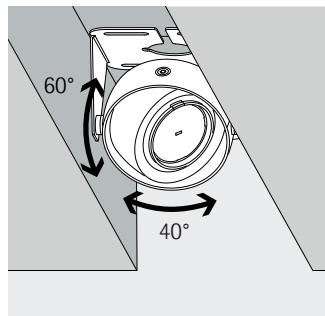
Gimbal con staffa di montaggio Faretti da incasso



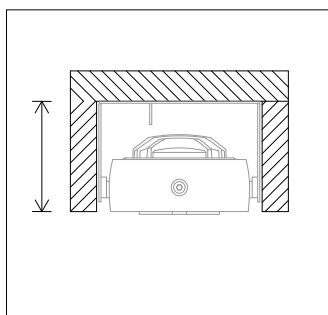
Oval flood liberamente ruotabile
Per consentire l'illuminazione ottimale di diversi oggetti, negli apparecchi con la testata rotonda la lente Spherolit oval flood è liberamente ruotabile.



Sospensione cardanica
Soprattutto con i soffitti alti i piccoli movimenti oscillatori si ripercuotono sulla posizione del fascio luminoso: una sospensione cardanica facilita un preciso orientamento degli apparecchi.



Perfetti per le gole nei soffitti
La forma costruttiva compatta ed il punto di rotazione centrale rendono alcuni apparecchi predestinati al montaggio nelle gole del soffitto.



Profondità d'incasso contenuta
Nelle situazioni da incasso anguste ogni millimetro di profondità d'incasso di un apparecchio può essere decisivo. Per questo ERCO sviluppa degli speciali apparecchi dalla profondità d'incasso contenuta, che garantiscono un'ottima qualità della luce anche in condizioni di installazione ristrette.

Caratteristiche particolari



Oval flood liberamente ruotabile



Sospensione cardanica



Perfetti per le gole nei soffitti



Profondità d'incasso contenuta



High-power LED di ERCO



Efficiente tecnologia Spherolit



Diverse distribuzioni della luce



Diverse tonalità di luce



Eccellente gestione del calore



EMC ottimizzata



Diverse grandezze costruttive



Inclinabile di 40°



Accessori per il massimo comfort visivo



Commutabile



Dimmerabile sulla fase



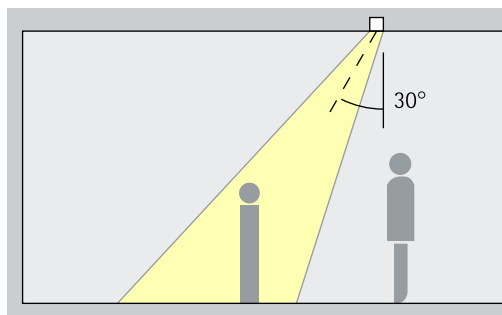
Dimmerabile con DALI



Casambi Bluetooth

Gimbal con staffa di montaggio Faretto da incasso – Disposizione degli apparecchi

Faretto da incasso Narrow spot, Spot, Flood

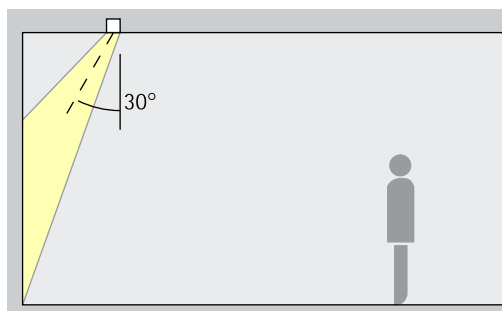


Illuminazione d'accento

Le merci ed i dettagli architettonici possono essere accentuati in modo efficace con i faretto Gimbal per gole sul soffitto. Per farlo l'angolo di inclinazione (α) più adatto è di ca. 30°. In tal modo si modella l'oggetto illuminato senza distorcere l'effetto con la proiezione di ombre eccessive. Inoltre si evita che l'oggetto sia messo in ombra dall'osservatore.

Disposizione: $\alpha = 30^\circ$

Washer da incasso Wide flood, Extra wide flood, Oval flood

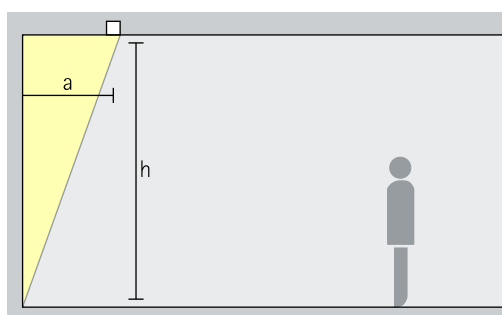


Illuminazione diffusa

Per l'illuminazione diffusa di oggetti di forma rettangolare ed allungata, ad esempio tavoli o espositori di merci, è adatto un angolo di inclinazione (α) di ca. 30°.

Disposizione: $\alpha = 30^\circ$

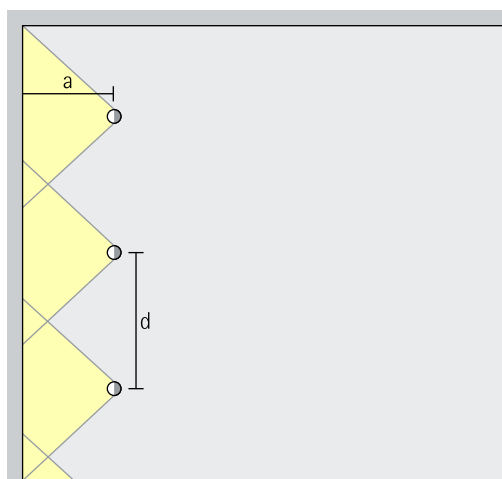
Wallwasher da incasso con lente Wallwash



Illuminazione diffusa delle pareti

Per un'illuminazione omogenea delle superfici verticali la distanza dalla parete (a) dei wallwasher con lente Gimbal deve essere pari ad un terzo dell'altezza del locale (h). Ciò implica un angolo di inclinazione (α) di ca. 35°.

Disposizione: $a = 1/3 \times h$ oppure $\alpha = 35^\circ$



Per una buona uniformità nel senso della lunghezza la distanza (d) tra due wallwasher con lente Gimbal può essere fino a 1,2 volte la distanza dalla parete (a).

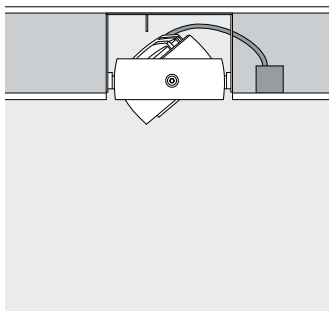
Disposizione: $d \leq 1,2 \times a$

Dalle tabelle dei wallwasher presenti nel catalogo e dalle schede tecniche si può dedurre la corretta distanza dalla parete e tra gli apparecchi da tenere per i singoli articoli.

Gimbal Indicazioni per il montaggio

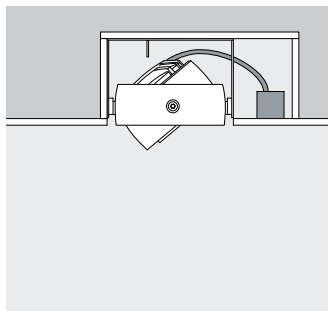
Faretti da incasso

La staffa di montaggio dei faretti e dei washer da incasso Gimbal offre una grande varietà di opzioni per il montaggio. L'apparecchio è destinato al montaggio nei soffitti, ad esempio con le varianti a sospensione, nelle gole o nei soffitti grezzi. In alternativa la staffa di montaggio può essere montata anche su altre superfici dell'edificio, in orizzontale o in verticale. La sospensione cardanica garantisce un orientamento flessibile di Gimbal.



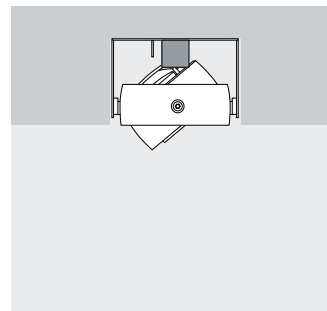
Montaggio: controsoffitti

Nei controsoffitti si può creare in modo rapido ed efficiente un foro e montare i faretti da incasso Gimbal a filo del soffitto.



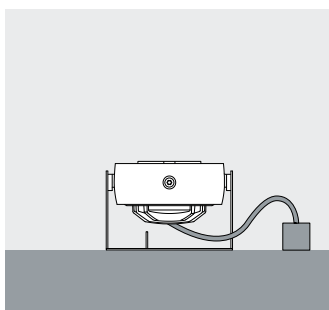
Montaggio: gola sul soffitto

Per evitare che si possa guardare nello spazio tra soffitto e controsoffitto si possono chiudere i lati della gola, direttamente o lasciando delle rientranze per la posa dei cavi e della componentistica.



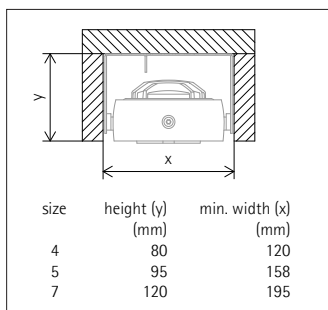
Montaggio: soffitto grezzo

Prevedendo dei fori in anticipo si possono integrare i faretti da incasso Gimbal anche nei soffitti grezzi.



Opzioni di montaggio alternative

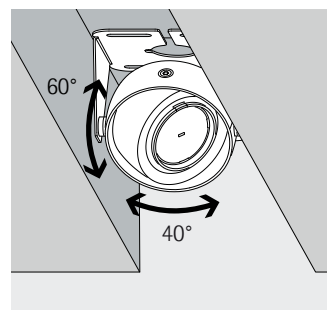
Con la staffa di montaggio Gimbal può essere installato, oltre che nelle gole sui soffitti, anche sulle superfici orizzontali come le travi o i cornicioni.



Dimensioni della gola nel soffitto

La larghezza minima della gola nel soffitto è pari a quella della staffa di montaggio. La profondità si orienta alla grandezza dell'apparecchio e alla

possibilità di far sporgere dalla gola l'apparecchio inclinato.

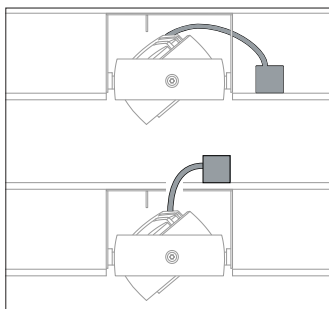


Inclinabile a 40°

Il Gimbal può essere inclinato fino a 40°. Nella direzione della lunghezza della gola l'apparecchio può essere inclinato fino a 60°.

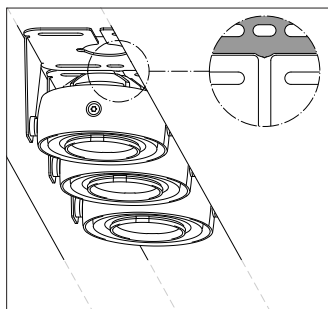
Componentistica

I faretti da incasso Gimbal sono dotati di una componentistica che può essere montata comodamente nel controsoffitto. Le lunghezze dei cavi ed eventuali distanze minime tra componentistica e testa dell'apparecchio sono indicate sulla scheda tecnica del prodotto.



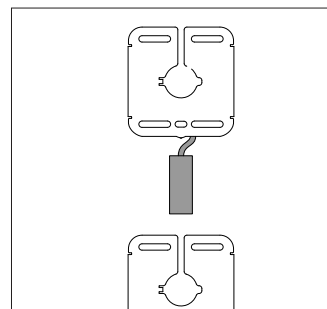
Posizione della componentistica

La componentistica può essere posizionata lateralmente o sopra la gola nel soffitto.



Possibile disposizione in fila

Le staffe di montaggio consentono di allineare gli apparecchi Gimbal uno accanto all'altro. Anche in questo caso la componentistica può essere collocata lateralmente o sopra la gola.

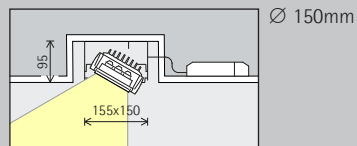
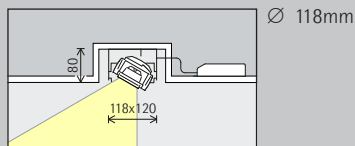


Componentistica tra gli apparecchi

Con l'allineamento si può montare la componentistica anche tra gli apparecchi.

Gimbal con staffa di montaggio Faretto da incasso, washer da incasso, wallwasher da incasso

Grandezza



Modulo LED
Valore massimo
con 4000K CRI 82

6W/825lm	2W/275lm (Narrow spot)
10W/1230lm	3W/410lm (Narrow spot)

12W/1650lm	4W/550lm (Narrow spot)
19W/2460lm	6W/820lm (Narrow spot)

Colore della luce

	2700K CRI 92		3500K CRI 92
	3000K CRI 92		4000K CRI 82
	3000K CRI 97		4000K CRI 92

	2700K CRI 92		3500K CRI 92
	3000K CRI 92		4000K CRI 82
	3000K CRI 97		4000K CRI 92

Distribuzione
della luce

Faretto da incasso	Washer da incasso
Narrow spot	Wide flood
Spot	Extra wide flood
Flood	Oval flood
Wallwasher da incasso con lente	
Wallwash	

Faretto da incasso	Washer da incasso
Narrow spot	Wide flood
Spot	Extra wide flood
Flood	Oval flood
Wallwasher da incasso con lente	
Wallwash	

Controllo

Commutabile	DALI
Dimmerabile sulla fase	Casambi Bluetooth

Commutabile	DALI
Dimmerabile sulla fase	Casambi Bluetooth

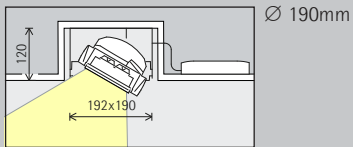
Colore (corpo)

	Nero
	10.000 colori*


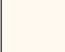
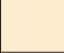



	Nero
	10.000 colori*








Accessori





	Lenti		Schermo a croce
	Snoot		Schermo a nido d'ape



24W/3300lm	8W/1100lm (Narrow spot)
38W/4920lm	13W/1640lm (Narrow spot)

	2700K CRI 92		3500K CRI 92
	3000K CRI 92		4000K CRI 82
	3000K CRI 97		4000K CRI 92

Faretti da incasso	Washer da incasso
 Narrow spot	 Wide flood
 Spot	 Extra wide flood
 Flood	 Oval flood
Wallwasher da incasso con lente	
 Wallwash	

 Commutabile	 DALI
 Dimmerabile sulla fase	 Casambi Bluetooth

 Nero
 10.000 colori*

* Disponibile su richiesta

Numeri di articolo e dati di progettazione:
www.erco.com/016770

Design e applicazione:
www.erco.com/gimbal-cc



