



Compar linear – Linéaire, performant et extrêmement variable

Appareils d'éclairage suspendus diversifiés avec profil linéaire et rayonnement direct/indirect

Avec leur design fin et leur effet lumineux variable, les luminaires suspendus Compar sont parfaits pour l'éclairage architectural et pour l'utilisation dans des bureaux de standing. Par ses dimensions, le profil suspendu correspond à celui des rails conducteurs Hi-trac. Il combine éclairage direct et indirect. La technique d'éclairage innovante propose différents niveaux de puissance et répartitions de lumière pour un éclairage du poste de travail de bureau conforme

aux normes et sans éblouissement. L'Uplight intégré diffuse une lumière indirecte. Il est aussi disponible avec Tunable white : pour un éclairage d'ambiance dynamique jusqu'aux concepts intégrant dans les bureaux le rythme de la lumière naturelle.

Compar linear Appareils suspendus



Structure et caractéristiques

Les caractéristiques décrites ici s'appliquent par défaut à tous les articles de cette gamme. Des articles spécifiques peuvent toutefois présenter d'autres propriétés. Pour chaque article, les caractéristiques sont détaillées sur notre site Internet.

1 Système de lentille ERCO

- En polymère optique
- Répartitions de la lumière : Wide flood, Extra wide flood ou Oval wide flood

2 Module LED ERCO

- LED high-power : blanc chaud (2700K ou 3000K) ou blanc neutre (3500K ou 4000K)
- LED mid-power : Tunable white (3000-6000K)

3 Grille anti-éblouissement (sortie de lumière vers le bas)

- Matière synthétique, laqué noir ou aluminisé, argent, poli brillant
- Angle cut-off 30°

Diffuseur (sortie de lumière vers le haut)

- Matière synthétique, structuré

4 Boîtier

- Profilé d'aluminium, revêtement par poudre

5 Driver

- Commutable ou gradable via DALI

6 Suspensions

- Suspension par câble métallique avec fixation au plafond à 1 point et douille de serrage rapide pour égalisation en hauteur
- Patère au plafond avec cache-piton, métal/matière synthétique, blanc

Variantes sur demande

- Grille anti-éblouissement : doré mat, argenté mat ou champagne laqué mat
 - Boîtier : 10 000 autres couleurs
- Veuillez contacter votre conseiller ERCO.



Design et application :
www.erco.com/compar-linear-pendant

Compar linear Appareils suspendus





Très grand confort visuel
 Une grille anti-éblouissement évite toute vision directe des sources, garantissant avec un angle de rayonnement de 90° un excellent confort visuel. Disponible en noir ou argent, une grille anti-éblouissement permet d'adapter l'appareil d'éclairage au matériau et à la couleur du plafond.


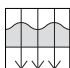
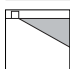





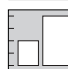
Convenant aux postes de travail de bureau
 ERCO met au point des appareils d'éclairage en mettant l'accent sur une bonne maîtrise de l'éblouissement et sur un confort visuel élevé. Les valeurs UGR facilitent la réalisation d'un éclairage purement normatif. Concernant en particulier les Downlights, il convient toutefois de ne pas considérer les valeurs dans leur globalité mais en fonction de la disposition spécifique des luminaires dans la pièce.





Technologie Tunable white
 Tout comme la température de couleur évolue en continu à l'extérieur au fil de la journée, la température de couleur de l'éclairage indirect à l'intérieur peut être modifiée pour soutenir, par exemple, des concepts d'éclairage pour le Human Centric Lighting.

Spécifications	
	Confort visuel très élevé
	Pour l'éclairage de postes de travail avec UGR à partir de 14.9
	Tunable white

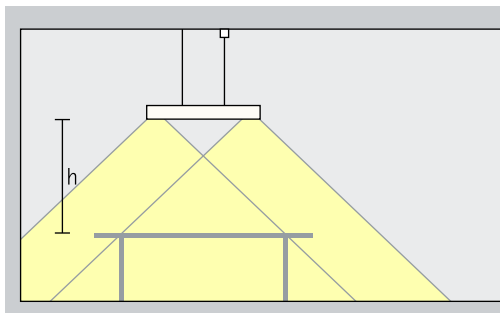
	ERCO LED High-Power
	Système de lentilles performant
	Angle cut-off de 30°
	Différentes couleurs de lumière

	Excellente dissipation de la chaleur
	Conforme à la Directive CEM
	Différentes tailles

	Commutable
	Gradable via DALI

Compar linear Appareils suspendus – Disposition des appareils

Downlights suspendus Wide flood, Extra wide flood

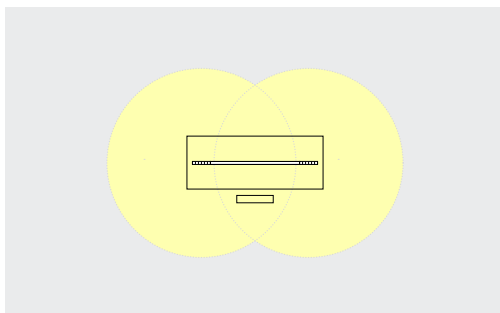


Eclairage général

Afin de garantir une grande homogénéité et une bonne reconnaissance des visages pour l'éclairage de postes de travail individuels, les appareils d'éclairage suspendus Compar avec une répartition d'éclairage wide flood devraient être suspendus à une hauteur (h) d'environ 1,2 m au-dessus de la surface de travail.

Disposition : $h = 1,2$

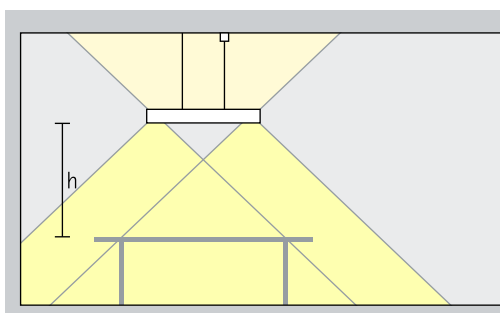
Domaine d'application : éclairage de bureaux, de comptoirs et de tables de réunions.



Les appareils d'éclairage suspendus avec la répartition de lumière wide flood offrent une grande homogénéité s'ils sont disposés dans l'axe de la table.

Downlights suspendus direct/ indirect

Wide flood, Extra wide flood

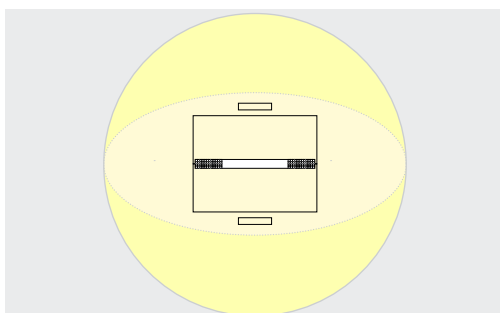


Eclairage général

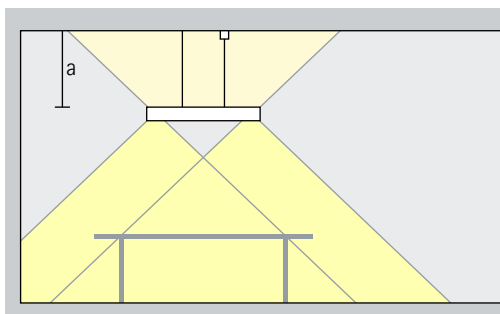
Afin de garantir une grande homogénéité et une bonne reconnaissance des visages pour l'éclairage de postes de travail individuels, les appareils d'éclairage suspendus Compar avec la répartition de lumière oval wide flood, devraient être suspendus de part et d'autre de la table à une hauteur (h) d'environ 1,2m au-dessus de la surface de travail.

Disposition : $h = 1,2$

Domaine d'application : éclairage de bureaux côte à côte et de larges tables de conférence.



Les appareils d'éclairage suspendus avec la répartition de lumière wide flood offrent une grande homogénéité s'ils sont disposés dans l'axe de la table.



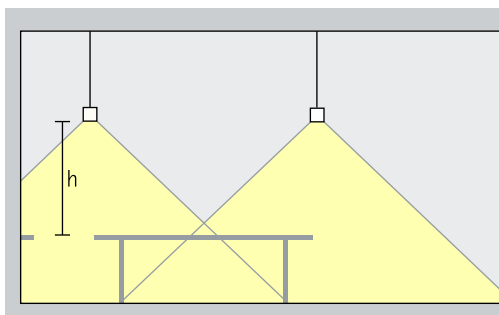
L'éclairage indirect sur des plafonds clairs améliore le confort visuel par la réflexion diffuse de la lumière. L'espace semble également plus haut. L'appareil d'éclairage devrait pour cela être suspendu à au moins 0,5m.

Disposition : $a \geq 0,5m$

Compar linear Appareils suspendus – Disposition des appareils

Downlights suspendus Oval wide flood

Oval wide flood



Eclairage général

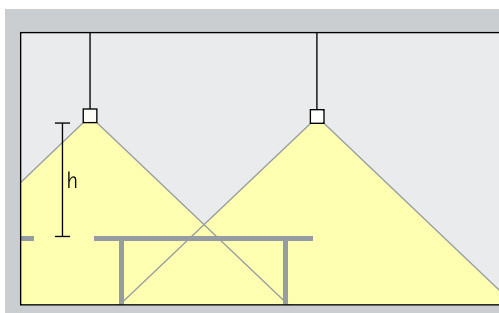
Afin de garantir une grande homogénéité et une bonne reconnaissance des visages pour l'éclairage de postes de travail individuels, les appareils d'éclairage suspendus Compar avec la répartition de lumière oval wide flood, devraient être suspendus de part et d'autre de la table à une hauteur (h) d'environ 1,2m au-dessus de la surface de travail.

Disposition : $h = 1,2$

Domaine d'application : éclairage de bureaux côte à côte et de larges tables de conférence.

Downlights suspendus Oval wide flood direct/indirect

Oval wide flood

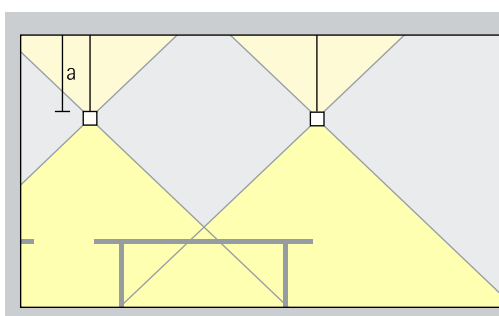


Eclairage général

Afin de garantir une grande homogénéité et une bonne reconnaissance des visages pour l'éclairage de postes de travail individuels, les appareils d'éclairage suspendus Compar avec la répartition de lumière oval wide flood, devraient être suspendus de part et d'autre de la table à une hauteur (h) d'environ 1,2m au-dessus de la surface de travail.

Disposition : $h = 1,2$

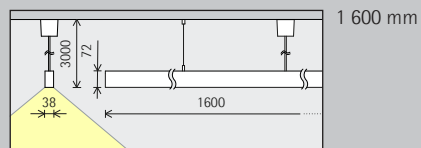
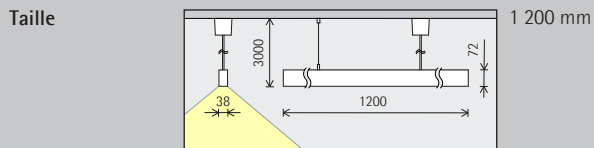
Domaine d'application : éclairage de bureaux côte à côte et de larges tables de conférence.



L'éclairage indirect sur des plafonds clairs améliore le confort visuel par la réflexion diffuse de la lumière. L'espace semble également plus haut. L'appareil d'éclairage devrait pour cela être suspendu à au moins 0,5m.

Disposition : $a \geq 0,5m$

Compar linear Appareils suspendus



Module LED
Valeur maximale
à 4 000 K IRC 82

24,2 W/3 144 lm
37,2 W/4 416 lm

24,2 W/3 144 lm
37,2 W/4 416 lm

Couleur de lumière (directe)

	2 700 K IRC 92		3 500 K IRC 92
	3 000 K IRC 92		4 000 K IRC 82
	3 000 K IRC 97		4 000 K IRC 92

	2 700 K IRC 92		3 500 K IRC 92
	3 000 K IRC 92		4 000 K IRC 82
	3 000 K IRC 97		4 000 K IRC 92

Répartition de la lumière (directe)

Downlights suspendus	Downlights suspendus Oval wide flood
Wide flood	Oval wide flood
Extra wide flood	

Downlights suspendus	Downlights suspendus Oval wide flood
Wide flood	Oval wide flood
Extra wide flood	

Commande

	Commutable
	DALI

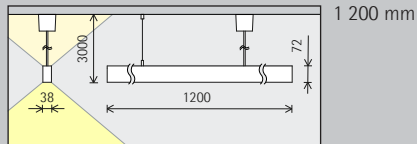
	Commutable
	DALI

Couleur (boîtier/grille anti-éblouissement)

	Blanc/Argent		10 000 couleurs */ Argent
	Blanc/Noir		10 000 couleurs */ Noir

	Blanc/Argent		10 000 couleurs */ Argent
	Blanc/Noir		10 000 couleurs */ Noir

Taille



Module LED
Valeur maximale
à 4 000 K IRC 82

42,5 W/5 502 lm	64,3 W/7 294 lm
65,2 W/7 736 lm	77,2 W/8 566 lm

Couleur de lumière (directe)

	2 700 K IRC 92		3 500 K IRC 92
	3 000 K IRC 92		4 000 K IRC 82
	3 000 K IRC 97		4 000 K IRC 92

Couleur de lumière (indirecte)

	2 700 K IRC 92		3 500 K IRC 92
	3 000 K IRC 92		4 000 K IRC 82
	3 000 K IRC 97		4 000 K IRC 92

	Tunable white
--	---------------

Répartition de la lumière (directe)

Downlights suspendus	Downlights suspendus Oval wide flood
Wide flood	Oval wide flood
Extra wide flood	

Commande

Commutable	DALI
------------	------

Couleur (boîtier/grille anti-éblouissement)

	Blanc/Argent		10 000 couleurs */ Argent
	Blanc/Noir		10 000 couleurs */ Noir

* Disponible sur demande

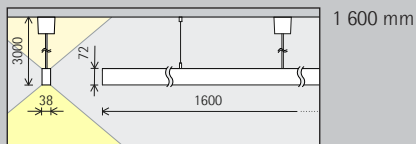
Références et données de conception :
www.erco.com/016773

Design et application :
www.erco.com/compar-linear-pendant



Compar linear Appareils suspendus

Taille



Module LED
Valeur maximale
à 4 000 K IRC 82

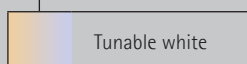
42,4 W/5 502 lm	64,3 W/7 294 lm
65,2 W/7 736 lm	77,2 W/8 566 lm

Couleur de lumière (directe)

	2 700 K IRC 92		3 500 K IRC 92
	3 000 K IRC 92		4 000 K IRC 82
	3 000 K IRC 97		4 000 K IRC 92

Couleur de lumière (indirecte)

	2 700 K IRC 92		3 500 K IRC 92
	3 000 K IRC 92		4 000 K IRC 82
	3 000 K IRC 97		4 000 K IRC 92



Répartition de la lumière (directe)

Downlights suspendus	Downlights suspendus Oval wide flood
Wide flood	Oval wide flood
Extra wide flood	

Commande

Commutable	DALI
DALI	

Couleur (boîtier/grille anti-éblouissement)

	Blanc/Argent		10 000 couleurs */ Argent
	Blanc/Noir		10 000 couleurs */ Noir



* Disponible sur demande

Références et données de
conception :
www.erco.com/016773

Design et application :
www.erco.com/compar-linear-pendant





Holmegaard glass
vaerk & museum,
Copenhagen.
Photographie :
Tomasz Majewski,
Oslo.

Sede de Colonial
en Castellana,
Madrid. Concep-
tion lumière :
Maurici Gines,
artec3 Studio.
Photographie :
Rafael Vargas.



