



Gimbal avec étrier de montage – L'appareil spécial aux multiples variantes

Technique d'éclairage diversifiée avec suspension à cardan, opti- misée pour le montage dans des gorges

S'agissant des projecteurs encastrés Gimbal, le principe de la suspension à cardan se traduit par un mécanisme de pivotement particulièrement précis et maniable. Plus compact que les versions classiques, ce mécanisme évite aussi tout déplacement du centre du boîtier optique lors de l'orientation : Gimbal est ainsi un outil idéal pour les concepts d'éclairage prévoyant des gorges au plafond. Grâce à son étrier de montage spécial, Gimbal

s'installe facilement dans n'importe quelle gorge au plafond aménagée par le client. Plusieurs tailles et puissances pour chaque répartition de lumière permettent des concepts d'éclairage flexibles. Les principales applications concernent les boutiques, la gastronomie et les cas où les concepteurs souhaitent mettre en lumière d'une façon à la fois discrète et spectaculaire, depuis des gorges au plafond ou des corniches.

Gimbal avec étrier de montage Projecteurs encastrés



Structure et caractéristiques

Les caractéristiques décrites ici s'appliquent par défaut à tous les articles de cette gamme. Des articles spécifiques peuvent toutefois présenter d'autres propriétés. Pour chaque article, les caractéristiques sont détaillées sur notre site Internet.

1 Lentille Spherolit ERCO

- Répartitions de la lumière : Narrow spot, Spot, Flood, Wide flood, Extra wide flood, Oval flood ou Wallwash
- Version Oval flood : orientable à 360°

2 Module LED ERCO

- LED High-power : Blanc chaud (2700K ou 3000K) ou blanc neutre (3500K ou 4000K)
- Optique de collimation en polymère optique

3 Appareil d'éclairage

- Noir
- Fonte d'aluminium, revêtement par poudre
- Suspension à la Cardan : matière synthétique
- Orientable de 0° à 40° et jusqu'à 60° dans le sens longitudinal de la gorge
- Étrier de fixation : acier, revêtement par poudre

4 Driver

- Commutable, gradable par phase, gradable DALI ou Casambi Bluetooth
- Version à gradation par phase : Possibilité de graduer avec des gradateurs externes (commande fin de phase)

Variantes sur demande

- Raccordement : prise à 3 ou 5 pôles avec câble de liaison (Wago ou Wieland)
 - Boîtier : 10 000 autres couleurs
- Veillez contacter votre conseiller ERCO.



Design et application :
www.erco.com/gimbal-cc

Gimbal avec étrier de montage Projecteurs encastrés



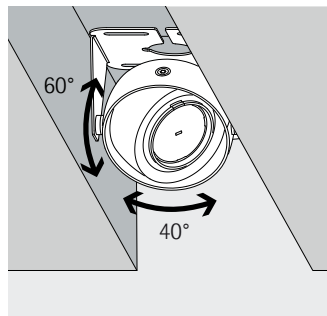
Oval flood pivotant librement

La lentille Spherolit Oval flood pivote librement sur les têtes de luminaires ronds afin d'adapter l'éclairage de façon optimale à différents objets.



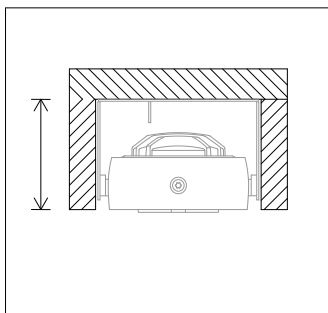
Suspension à Cardan

Notamment dans le cas de hauts plafonds, de petits mouvements d'inclinaison ont de fortes répercussions sur la position du cône de lumière – une suspension à cardan facilite en l'occurrence l'orientation précise de l'appareil.



Idéal pour gorges en plafond

La forme compacte ainsi qu'un point de pivot central rendent certains appareils d'éclairage particulièrement adaptés au montage dans des gorges au plafond.



Faible hauteur d'encastrement

Dans les situations de montage compactes, le moindre millimètre de profondeur d'encastrement compte. C'est pourquoi ERCO développe spécifiquement des appareils d'éclairage pour une faible profondeur d'encastrement, qui garantissent une très bonne qualité de lumière même dans des conditions d'installation exigües.

Spécifications



Oval flood rotatif



Suspension à la Cardan



Idéal pour gorges en plafond



Faible hauteur d'encastrement



ERCO LED High-Power



Technologie Spherolit pour une efficacité renforcée



Différentes répartitions



Différentes couleurs de lumière



Excellente dissipation de la chaleur



Conforme à la Directive CEM



Différentes tailles



Orientable 40°



Accessoires pour un confort visuel maximal



Commutable



Gradable par phase



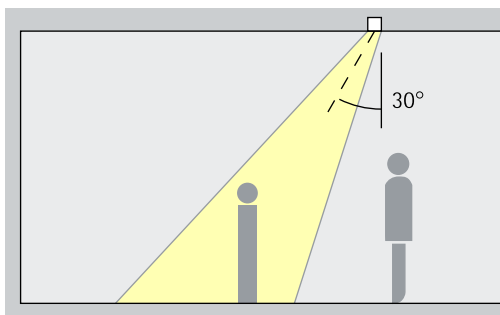
Gradable via DALI



Casambi Bluetooth

Gimbal avec étrier de montage Projecteurs encastrés – Disposition des appareils

Projecteurs encastrés Narrow spot, Spot, Flood

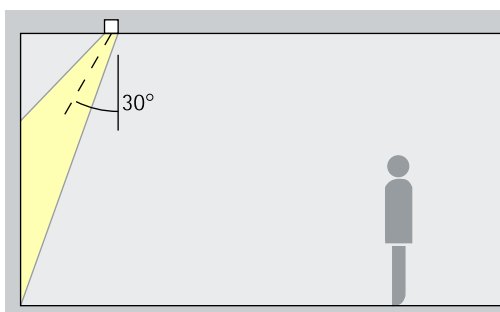


Accentuation

Les projecteurs Gimbal pour gorges en plafond apportent des accents expressifs sur des produits et des détails architecturaux. Un angle d'inclinaison (α) de 30° est dans ce cas optimal. Ainsi, l'objet est modelé, sans qu'aucune ombre portée ne perturbe l'ensemble. Aucune ombre portée non plus de l'observateur.

Disposition : $\alpha = 30^\circ$

Encastrés Flood Wide flood, Extra wide flood, Oval flood

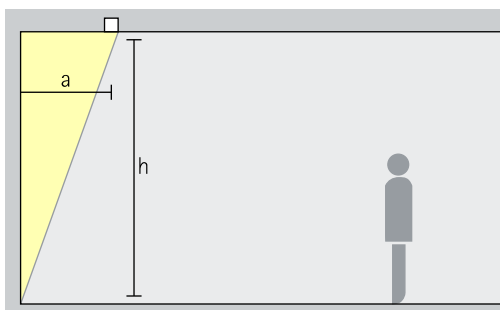


Eclairage flood

Un angle d'inclinaison (α) d'env. 30° convient à l'éclairage flood d'objets rectangulaires ou de forme allongée comme des tables ou des présentoirs.

Disposition : $\alpha = 30^\circ$

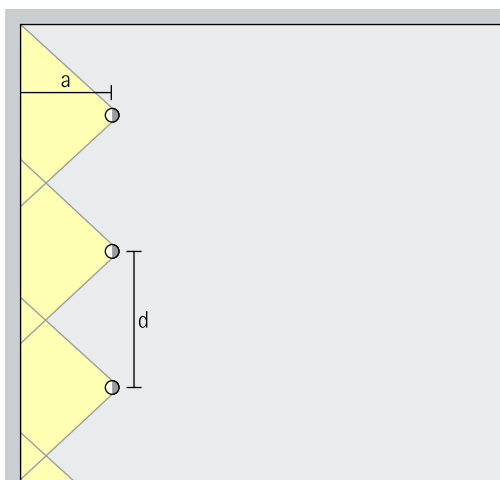
Encastrés à faisceau mural à lentille Wallwash



Eclairage mural

Pour un éclairage vertical homogène, la distance (a) entre le projecteur à faisceau mural à lentille Gimbal et le mur doit représenter environ un tiers de la hauteur (h) du plafond. D'où une inclinaison (α) d'env. 35°.

Disposition : $a = 1/3 \times h$ bzw. $\alpha = 35^\circ$



Pour une bonne homogénéité dans la longueur, l'entraxe (d) des projecteurs à faisceau mural à lentille Gimbal peut atteindre 1,2 fois de la distance (a) par rapport au mur.

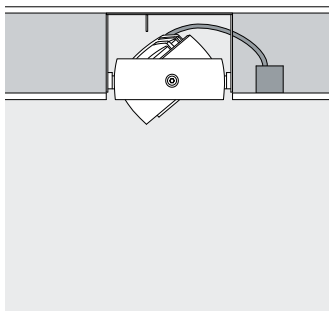
Disposition : $d \leq 1,2 \times a$

Les tableaux figurant sur les pages du catalogue consacrées aux appareils ou projecteurs à faisceau mural et les fiches techniques des produits vous indiquent les distances optimales de chaque produit par rapport au mur et les entraxes recommandés.

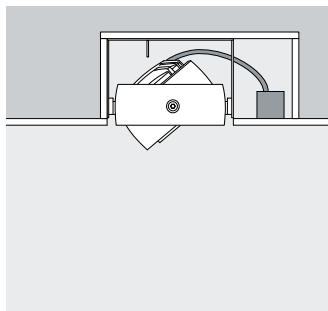
Gimbal Instructions de montage

Projecteurs encastrés

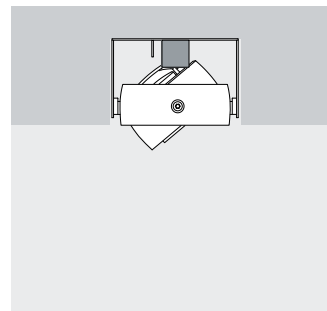
L'étrier de montage pour la gamme des encastrés Gimbal permet une grande diversité d'installations. L'appareil d'éclairage est spécialement conçu pour le montage en plafond, par ex. pour des plafonds suspendus, dans des gorges au plafond ou pour des plafonds bruts. L'alternative consiste à monter de façon horizontale ou verticale l'étrier de montage sur d'autres surfaces du bâtiment. La suspension à cardan garantit une orientation flexible du Gimbal.



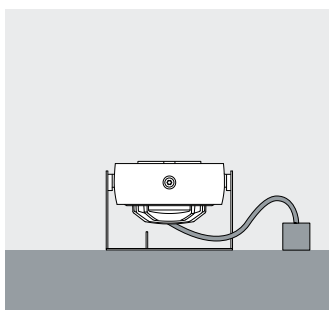
Montage : Plafond suspendu
Un plafond suspendu permet la réalisation rapide et efficace de découpes pour le montage de projecteurs encastrés Gimbal dans l'alignement du plafond.



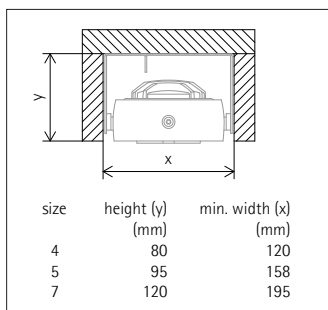
Montage : Gorge au plafond
Afin d'éviter toute vue dans la cavité du plafond, la gorge peut être fermée latéralement, directement ou au moyen d'un élément latéral intégrant le câblage et les drivers.



Montage : Plafond brut
La réalisation de réservations dans le gros œuvre permet l'intégration de projecteurs encastrés Gimbal, même dans un plafond brut.

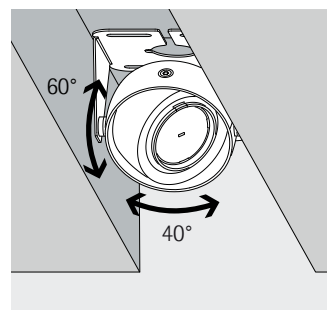


Alternatives de montage
Grâce à leur étrier de montage, les appareils Gimbal se montent non seulement dans les gorges au plafond, mais aussi sur les surfaces horizontales comme les poutres ou les corniches.



Dimensionnement d'une gorge au plafond
La largeur minimale d'une gorge au plafond correspond à celle de l'étrier de montage. La profondeur découle des dimensions de l'appareil d'éclairage et du

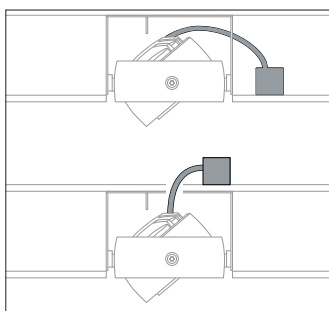
choix de faire dépasser du plafond, ou non, l'appareil d'éclairage incliné.



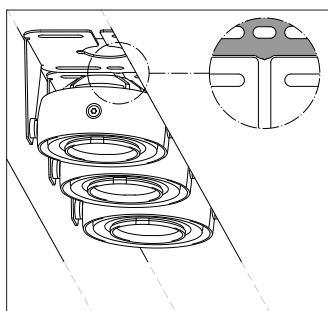
Inclinable à 40°
Gimbal peut être incliné à 40°. L'appareil d'éclairage peut être incliné jusqu'à 60° dans le sens longitudinal de la gorge.

Drivers

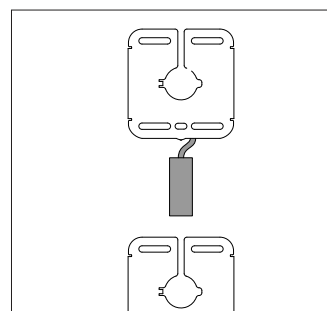
Les projecteurs encastrés Gimbal sont dotés d'un driver qui peut être logé de façon flexible dans le faux-plafond. Les longueurs de câbles et les distances minimales entre drivers et luminaires figurent dans la fiche de données du produit.



Emplacement des drivers
Les drivers peuvent être positionnés sur le côté de la gorge ou au-dessus.



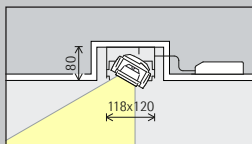
Possibilité de disposition en ligne
Les étriers de montage permettent une installation en ligne des appareils Gimbal. L'emplacement des drivers peut de la même façon être prévu sur le côté ou au-dessus.



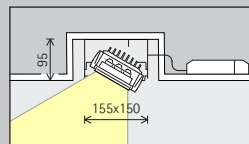
Driver entre appareils d'éclairage
Dans le cas d'une disposition en ligne, le driver peut également être placé entre les appareils d'éclairage.

Gimbal avec étrier de montage Projecteurs encastrés

Taille Ø 118 mm



Taille Ø 150 mm



Module LED
Valeur maximale à 4 000 K IRC 82

6,1 W/786 lm	2 W/262 lm (Narrow spot)
9,3 W/1 107 lm	3,1 W/369 lm (Narrow spot)

12,1 W/1 572 lm	4 W/525 lm (Narrow spot)
18,6 W/2 213 lm	6,2 W/738 lm (Narrow spot)

Couleur de lumière

	2 700 K IRC 92		3 500 K IRC 92
	3 000 K IRC 92		4 000 K IRC 82
	3 000 K IRC 97		4 000 K IRC 92

	2 700 K IRC 92		3 500 K IRC 92
	3 000 K IRC 92		4 000 K IRC 82
	3 000 K IRC 97		4 000 K IRC 92

Répartition de la lumière

Projecteurs encastrés	Encastrés Flood
Narrow spot	Wide flood
Spot	Extra wide flood
Flood	Oval flood
Encastrés à faisceau mural à lentille	
Wallwash	

Projecteurs encastrés	Encastrés Flood
Narrow spot	Wide flood
Spot	Extra wide flood
Flood	Oval flood
Encastrés à faisceau mural à lentille	
Wallwash	

Commande

	Commutable		DALI
	Gradable par phase		Casambi Bluetooth

	Commutable		DALI
	Gradable par phase		Casambi Bluetooth

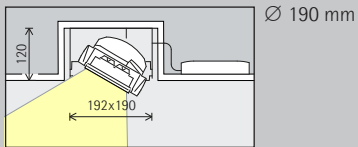
Couleur (boîtier)

	Noir
	10 000 couleurs *


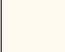
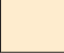



	Noir
	10 000 couleurs *








Accessoires





	Lentilles		Défecteur en croix
	Snoot		Grille nid d'abeilles





24,3 W/3 144 lm	8,1 W/1 048 lm (Narrow spot)
37,3 W/4 427 lm	12,4 W/1 476 lm (Narrow spot)

 2 700 K IRC 92	 3 500 K IRC 92
 3 000 K IRC 92	 4 000 K IRC 82
 3 000 K IRC 97	 4 000 K IRC 92

Projecteurs encastrés	Encastrés Flood
 Narrow spot	 Wide flood
 Spot	 Extra wide flood
 Flood	 Oval flood
Encastrés à faisceau mural à lentille	
 Wallwash	

 Commutable	 DALI
 Gradable par phase	 Casambi Bluetooth

 Noir
 10 000 couleurs *

* Disponible sur demande

Références et données de conception :
www.erco.com/016770

Design et application :
www.erco.com/gimbal-cc



