

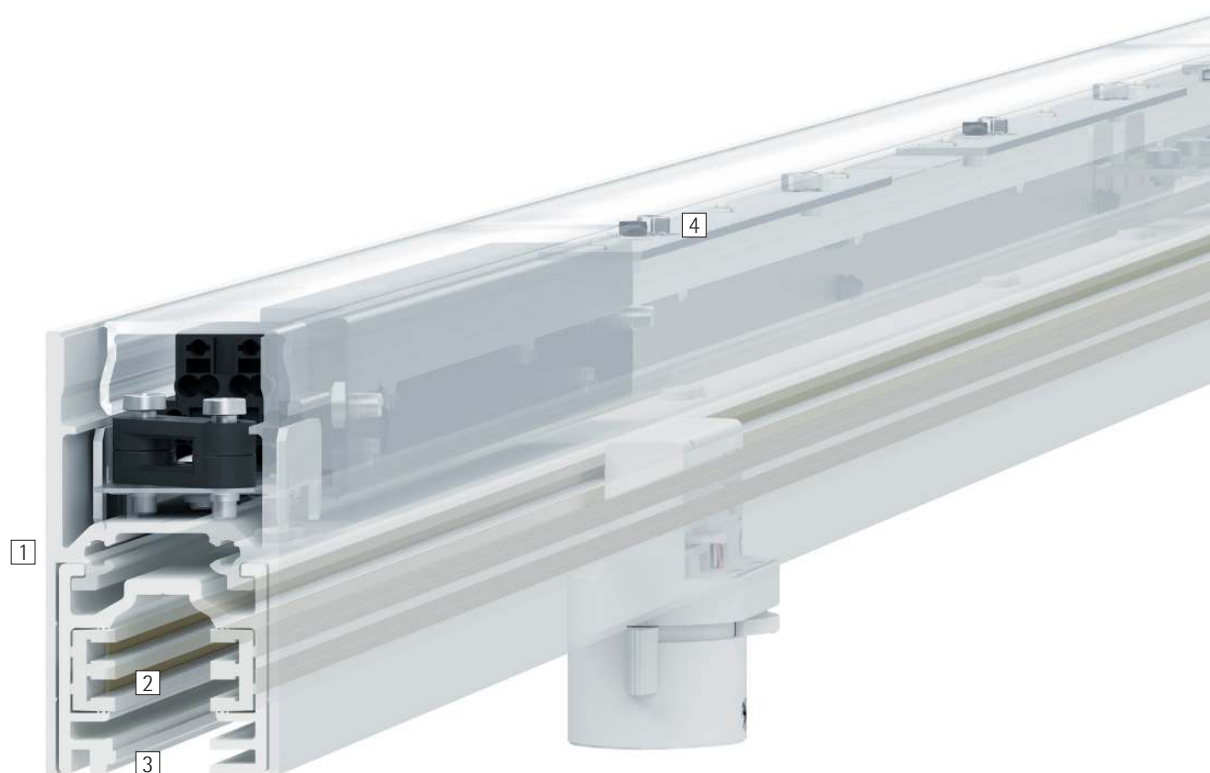


## ERCO Hi-trac spanningsrails met uplights – Grote reikwijdte

**Hi-trac combineert de flexibele mogelijkheden van een spanningsrail met het visueel comfort van indirecte verlichting**

De Hi-trac profielen zijn uiterst geschikt voor grote mechanische belasting en maken grote onderlinge afstanden tussen de ophangpunten mogelijk. Hi-trac is van aluminium vervaardigd en is met de geïntegreerde ERCO spanningsrail in twee varianten beschikbaar: als spanningsrail met een leeg profiel aan de bovenkant voor de doorvoer van kabels, of als indirect stralende armatuur.

Hi-trac maakt de combinatie van indirecte verlichting met accentlicht uit de spanningsrail mogelijk.



## Opbouw en eigenschappen

De eigenschappen die hier worden beschreven, zijn kenmerkend voor artikelen uit deze productfamilie. Speciale artikelen kunnen afwijkende eigenschappen hebben. Een uitgebreide beschrijving van de eigenschappen van individuele artikelen treft u aan op onze website.

### 1 Paneelprofiel

- Wit (RAL9002) of zilver
- Aluminium, gecoat
- Montage van de spanningsrail in het paneelprofiel moet ter plaatse gebeuren

### 2 Contacten (onderzijde)

- 4 geïsoleerde, koperen leidingen
- Gebruik als DALI spanningsrail: 1 stroomkring 16A en 2 kabels voor de aansluiting aan de DALI datakabel
- Gebruik als 3-fasen-spanningsrail: 3 gescheiden schakelbare stroomcircuits van elk 16A

### 3 Aarding

### 4 Armatuur met LED-module (bovenzijde)

- High-power-LED's: warmwit (2700K of 3000K) of neutraalwit (3500K of 4000K)
- Afdekking: diffusor, kunststof, met structuur
- Bedrijf van de LED-module aan één fase van de spanningsrail
- Afgedekt bedrijfsapparaat: schakelbaar, fasendimbaar of DALI dimbaar

### Leeg profiel (bovenzijde spanningsrail)

- Voor de opname van doorbedrading of afdekprofielen

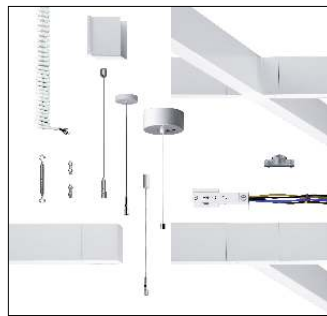
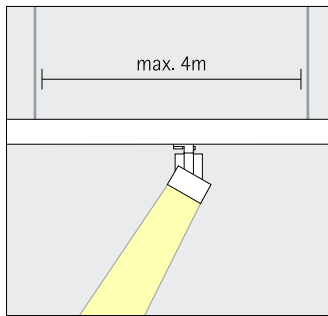
### Varianten op aanvraag

- Huis: 10.000 andere kleuren
- Neem contact op met uw ERCO adviseur.



Design en toepassing:  
[www.erco.com/hi-trac](http://www.erco.com/hi-trac)

# ERCO Hi-trac spanningsrails met uplights



## Solide investering door flexibiliteit

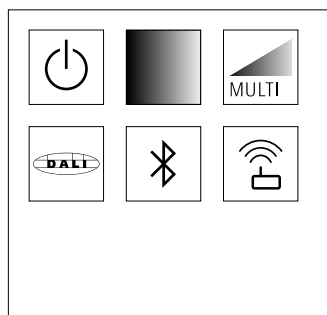
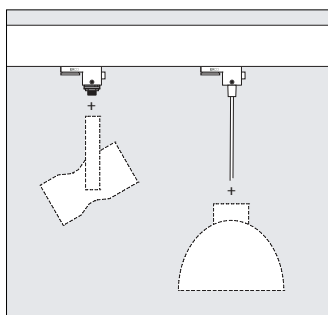
Door duurzame, robuuste en al decennialang beproefde componenten zijn de Hi-trac spanningsrails van ERCO ook een solide investering voor toekomstige generaties armaturen. Met deze flexibele infrastructuur kunt u lichtconcepten met spots, downlights en wallwashers realiseren.

## Grote spanbreedtes

De zeer belastbare Hi-trac profielen maken ver uit elkaar geplaatste ophangpunten mogelijk voor kabel- of pendelophangingen.

## Uitgebreid toebehoren

Of het nu om een lijn-, L-vormige of rechthoekige opstelling gaat: maak gebruik van ons omvangrijk toebehoren om de lay-out van de rails aan uw project aan te passen.



## Open systeem voor armaturen van andere fabrikanten

Maak voor uw lichtplanning gebruik van de Hi-trac spanningsrail, ook in combinatie met armaturen van andere fabrikanten. De passende adapters, bijvoorbeeld voor spots en pendelarmaturen, zijn als OEM-componenten beschikbaar.

## Eén rail voor diverse regelmethoden

ERCO maakt voor het 3-fasen bedrijf met drie apart schakelbare stroomcircuits zowel als voor het DALI bedrijf gebruik van een identiek spanningsrailcircuit. Zo blijft u flexibel en kunt u bovendien ook draadloze regelmethoden, zoals Casambi Bluetooth of Zigbee, koppelen.

### Bijzondere kenmerken



Solide investering door flexibiliteit



Grote spanbreedte



Uitgebreid toebehoren



OEM-componenten



Regeltypen



ERCO High-power-LED's



Verschillende lichtkleuren



Uitstekend warmtemanagement



EMC-geoptimaliseerd



Verschillende kleuren



Verschillende maten



Toebehoren voor montagevarianten



Schakelbaar



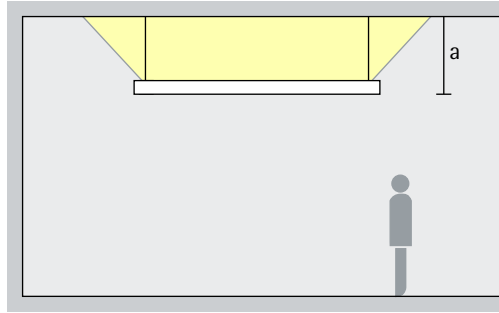
Fasendimbaar



DALI dimbaar

## ERCO Hi-trac spanningsrails met uplights – Armaturenindeling

Armaturen indirect  
Indirect stralend



### Basisverlichting

Het aan het plafond stralende licht van een van bovenaf in de Hi-trac spanningsrail verzonken LED-module benadrukt de afmetingen van hoge ruimten. De ideale afstand (a) van de lichtstructuur ten opzichte van het plafond ligt bij 1 meter.

Opstelling:  $a = 1\text{m}$

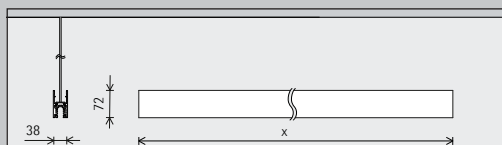
Carolina Rediviva Bibliotheek, Uppsala. Lichtplanning: Johan Celsing. Fotografie: Johan Elm, Stockholm.



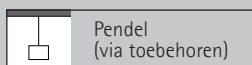
Fundación Francisco Godia, Barcelona. Architect: Jordi Garcés, Barcelona.

# ERCO Hi-trac spanningsrails met uplights

## ERCO Hi-trac spanningsrails



### Montagetype



### Lengte

2000mm	4000mm
3000mm	Speciale lengte *

### Toepassing

<b>3-fasen</b> ✓ Schakelbaar ✓ Fasendimbaar ✓ Fasendimbaar (via Multi Dim) ✓ Push Dim (via Multi Dim) ✓ Casambi Bluetooth ✓ Zigbee	<b>DALI</b> ✓ DALI ✓ DALI dimbaar (via Multi Dim)
--	---

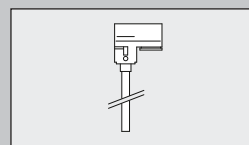
### Kleur (huis)

	Wit
	Zilver
	10.000 kleuren *

### Toebehoren

	Verbindingsdelen		Afdekprofiel
	Ophangingen		

## ERCO OEM adapter

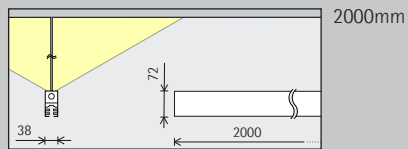


<b>3-fasen</b> ✓ Schakelbaar ✓ Fasendimbaar ✓ Casambi Bluetooth ✓ Zigbee	<b>DALI</b> ✓ DALI
--	-----------------------

	Wit
	Zwart

# Hi-trac armaturen



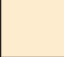



Maat



**LED-module**  
Maximale waarde  
bij 4000K CRI 82

11,7W/1693lm


**Lichtkleur  
(indirect)**

	2700K CRI 92		3500K CRI 92
	3000K CRI 92		4000K CRI 82
	3000K CRI 97		4000K CRI 92

**Regeling**

	Schakelbaar
	Fasendimbaar
	DALI

**Kleur (huis)**

	Wit
	Zilver
	10.000 kleuren *

\* op aanvraag verkrijgbaar

Artikelnummers en plannings-  
gegevens:  
[www.erco.com/012190](http://www.erco.com/012190)

Design en toepassing:  
[www.erco.com/hi-trac](http://www.erco.com/hi-trac)







gmp Architek-  
ten, Hamburg.  
Architectuur:  
gmp Architek-  
ten, Hamburg.  
Elektroplanning:  
Ingenieursbu-  
reau Joswig  
IBJ, Hamburg.  
Lichtplanning:  
Tom Schlotfeldt,  
Schlotfeldt Licht,  
Hamburg. Foto-  
grafie: Frieder  
Blickle.