



## Axis – Für die große Magie auf kleiner Bühne

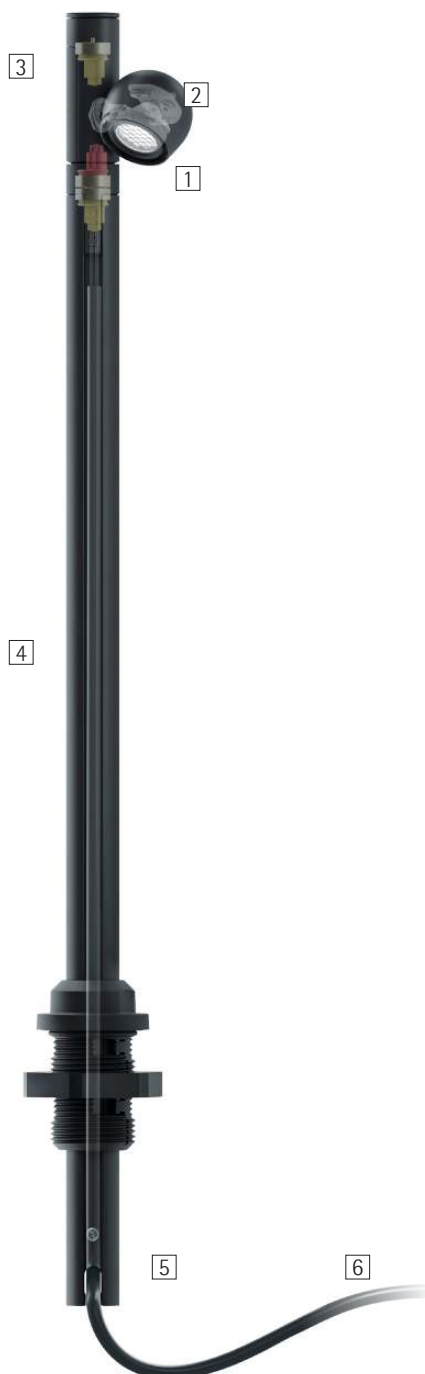
### Ein flexibles System, das ganzheitliche Lichtkonzepte für Museen perfektioniert

Keine Kompromisse mehr bei der Inszenierung von Vitrinen, Dioramen oder kleinen, feinen Exponaten mit Licht: Axis ist ein System aus miniaturisierten Einbauleuchten sowie Lichtköpfen zur Montage an Stäben, die qualitativ nahtlos an die bewährten ERCO Lichtlösungen für Museen anschließen. Hochentwickelte Lichttechnik sorgt nicht nur für exakte Farbbereinstimmung mit den „großen Geschwistern“, sondern auch für vergleichbare Flexibilität – nur auf

kleinstem Raum. Von oben oder unten, in unterschiedlichen Konfigurationen, mit wechselbaren Linsen und umfangreichem Zubehör lässt Axis bei der Szenografie freie Hand, bei optimalem Schutz für empfindliche Objekte. Ebenso ganzheitlich gedacht: Die digitale Steuerung via Casambi Bluetooth und DALI (Gateway) sowie das manuelle Dimmen der Leuchten am Betriebsgerät.

## Aufbau und Eigenschaften

Die hier beschriebenen Eigenschaften sind typisch für Artikel dieser Produktfamilie. Spezielle Artikel können abweichende Eigenschaften aufweisen. Eine umfassende Beschreibung der Eigenschaften einzelner Artikel steht auf unserer Website bereit.



### 1 Lens Unit

- 360° drehbar
- Kunststoff, schwarz
- Kollimatoroptik aus optischem Polymer
- ERCO Spherolitlinsen: Spot, Flood oder Wide flood

### 2 ERCO LED-Modul

- High-power LEDs: Warmweiß (2700K oder 3000K) oder Neutralweiß (3500K oder 4000K)

### 3 Lichtkopf

- Schwarz (RAL9005)
- Kunststoff/Metall, matt lackiert
- 360° drehbar
- 0-70° schwenkbar (Halbeinbauleuchte) oder 0-135° schwenkbar (Stableuchte/Anbauleuchte)
- Magnetische Befestigung am Stab oder Armatur

### 4 Stab (Stableuchte)

- Schwarz (RAL9005)
- Aluminiumprofil, matt lackiert
- Befestigungsmutter, Kunststoff
- Höhenverstellbar 64-306mm

oder

### Armatur (Anbauleuchte)

- Schwarz (RAL9005)
- Aluminiumprofil, matt lackiert
- Befestigungsmutter, Kunststoff

oder

### Einbaurahmen (Halbeinbauleuchte)

- 1-fach, 2-fach oder 4-fach Einbaurahmen separat bestellen
- Kunststoff, schwarz (RAL9005)

### 5 Anschlussleitung

- Schwarz
- 2x 0,35mm<sup>2</sup>, L 1,0m

### 6 Betriebsgerät (separat bestellen)

- On-board Dim oder Casambi Bluetooth
- On-board Dim Ausführung: Drehregler zur Helligkeitsregelung am Betriebsgerät

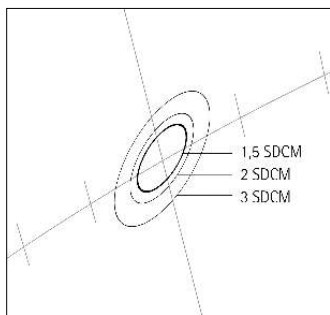
### Varianten auf Anfrage

- Sonderlösungen für verschiedene Vitrinen
- Bitte wenden Sie sich an Ihren ERCO Berater.



Design und Anwendung:  
[www.erco.com/axis](http://www.erco.com/axis)

# Axis Vitrienenbeleuchtung



**ERCO Lichtqualität**  
 Selektiert nach den höchsten Ansprüchen in Bezug auf Lichtstrom, Farbwiedergabe und Farbort verwenden wir nur die besten LEDs mit Licht in Museumsqualität.



**Miniaturisierte Leuchten**  
 Großartiges Licht, extrem kleine Leuchten: Mit nur 25mm Durchmesser sind die Lichtköpfe besonders klein und bleiben elegant im Hintergrund.



**Flexible Montage**  
 Licht dort, wo Sie es brauchen: Montieren Sie Axis in der Vitriendecke, der Seitenwand oder am Boden. Wahlweise dezent eingebaut oder flexibel am Stab: immer dreh- und schwenkbar.



**Magnetische Befestigung**  
 Ergänzen Sie weitere Lichtköpfe an der Stab- und Anbauleuchte. Dank magnetischer Befestigung funktioniert das werkzeuglos in Sekunden.



**Linsen, Filter und Wabenraster**  
 Wechseln Sie werkzeuglos die Lichtverteilungen oder modellieren Sie Licht mit aufsteckbaren Filtern. Noch mehr Sehkomfort erzeugen Sie mit Snoots und Wabenraster.

Besondere Merkmale	
	ERCO Lichtqualität
	Miniaturisierte Leuchten
	Unterschiedliche Montagearten
	Magnetische Befestigung
	Zubehörvielfalt

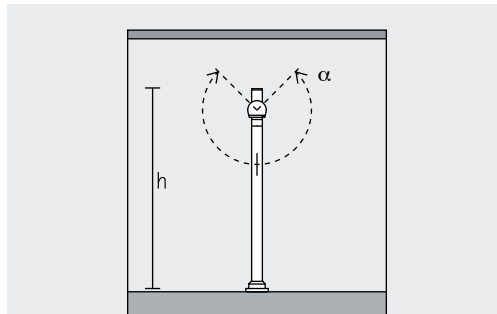
	ERCO High-power LEDs
	Effiziente Spherolittechnologie
	Verschiedene Lichtverteilungen
	Verschiedene Lichtfarben

	Hervorragendes Wärmemanagement
	EMV optimiert
	Schwenkbar 270°
	Zubehör für maximalen Sehkomfort

	On-board Dim
	Casambi Bluetooth

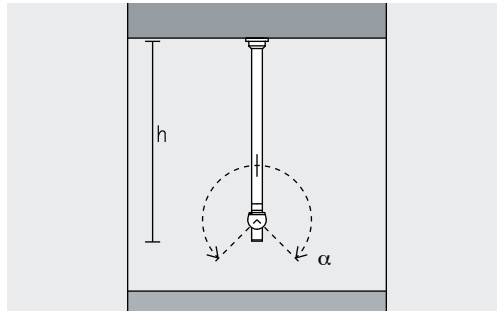
## Axis Vitrinenbeleuchtung – Leuchtenanordnung

### Stableuchten Spot, Flood, Wide flood

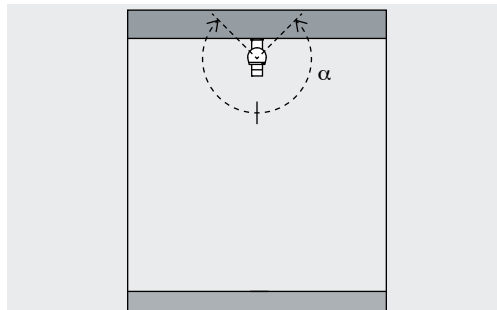


Stableuchten eignen sich perfekt, um Exponate aus unterschiedlichen Höhen zu beleuchten. Stableuchten können auf dem Vitrinenboden als auch in der Vitrinendecke montiert werden und lassen sich in der Höhe (h) von 64mm - 306mm einstellen.

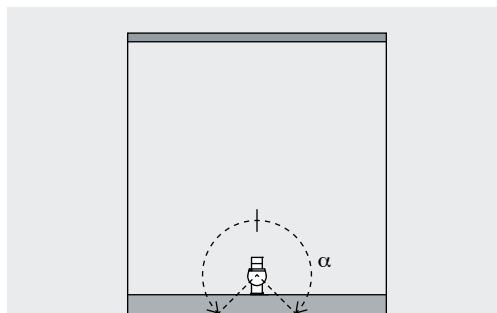
Die Lichtköpfe lassen sich endlos im Kreis drehen. Der Schwenkbereich von ( $\alpha$ ) 270° ist in Richtung der Montagefläche ausgerichtet.



### Anbauleuchten Spot, Flood, Wide flood

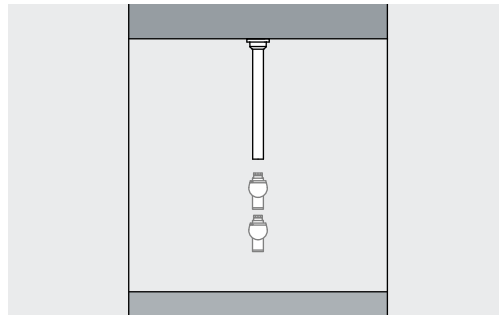


Anbauleuchten eignen sich perfekt, um Exponate aus verschiedenen Richtungen zu beleuchten. Der Schwenkbereich von ( $\alpha$ ) 270° ist von der Montagefläche weggerichtet. An der Vitrinendecke montiert, wird ihr Licht nach unten gelenkt - vom Vitrinenboden aus beleuchten sie hingegen nach oben. Die Lichtköpfe lassen sich endlos im Kreis drehen.



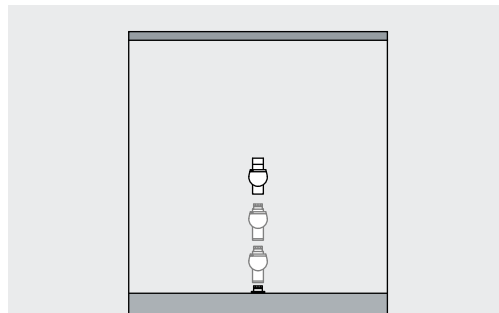
## Axis Vitrinenbeleuchtung – Leuchtenanordnung

### Erweiterungslichtköpfe Spot, Flood, Wide flood

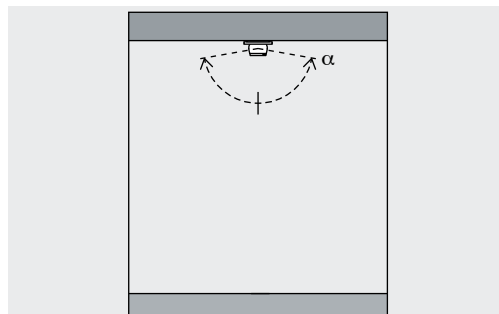


Axis Stableuchten und Anbauleuchten können um weitere, magnetisch aufsteckbare, Lichtköpfe ergänzt werden. So entstehen flexible Lichtlösungen für eine Vielzahl unterschiedlicher Exponate. Bei der Montage am Boden können bis zu 2 Erweiterungslichtköpfe ergänzt werden und bei der Montage an der Decke einer.

Ein Erweiterungslichtkopf kann sowohl für Stab- als auch Anbauleuchten verwendet werden. Durch die Polarität der magnetischen Verbindung entspricht die Ausrichtung und damit der Dreh- und Schwenkbereich dem der Leuchtenlichtköpfe.

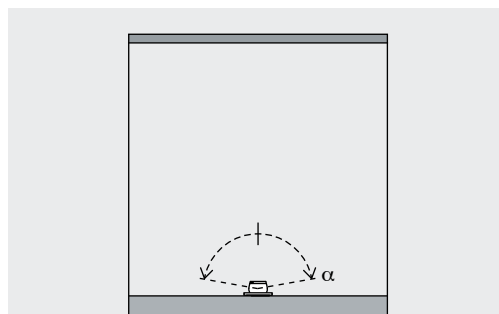


### Halbeinbauleuchten Spot, Flood, Wide flood



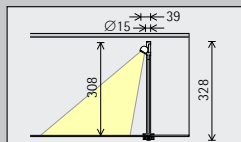
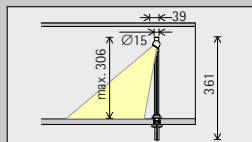
Halbeinbauleuchten sind besonders dezent und können in der Vitrindecke als auch im Boden eingebaut werden. Wahlweise stehen Einbaurahmen für ein, zwei oder vier Lichtköpfe zur Verfügung.

Die Lichtköpfe lassen sich um ( $\alpha$ ) 140° neigen und um bis zu 360° drehen.

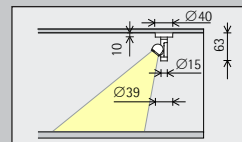
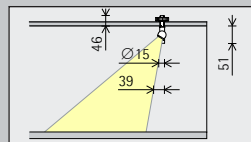


# Axis Vitrinenbeleuchtung

## Baugröße



308mm



51mm/  
63mm

## LED-Modul Maximalwert bei 4000K Ra 92

1W/155lm

1W/155lm

## Lichtfarbe

	2700K Ra 92		3500K Ra 92
	3000K Ra 92		4000K Ra 92
	3000K Ra 97		

	2700K Ra 92		3500K Ra 92
	3000K Ra 92		4000K Ra 92
	3000K Ra 97		

## Lichtverteilung

Stableuchten

	Spot
	Flood
	Wide flood

Anbauleuchten

	Spot
	Flood
	Wide flood

## Steuerung

- ✓ On-board Dim
- ✓ Casambi Bluetooth
- ✓ DALI steuerbar (über Gateway)

- ✓ On-board Dim
- ✓ Casambi Bluetooth
- ✓ DALI steuerbar (über Gateway)

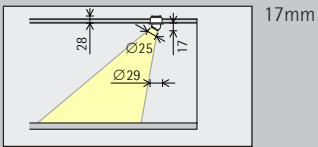
## Farbe (Gehäuse)

Schwarz

Schwarz

## Zubehör

	Lens Units		Snoot		Betriebsgeräte		Verlängerung
	Linsen		Wabenraster		Verteiler		
	Filter		Einbaurahmen		DALI-Casambi Gateway		



17mm

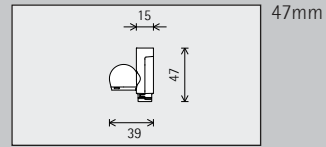
1W/155lm

	2700K Ra 92		3500K Ra 92
	3000K Ra 92		4000K Ra 92
	3000K Ra 97		

Halbeinbauleuchten	
●	Spot
●	Flood
●	Wide flood

- ✓ On-board Dim
- ✓ Casambi Bluetooth
- ✓ DALI steuerbar (über Gateway)

Schwarz



47mm

1W/155lm

	2700K Ra 92		3500K Ra 92
	3000K Ra 92		4000K Ra 92
	3000K Ra 97		

Erweiterungslichtköpfe	
●	Spot
●	Flood
●	Wide flood

- ✓ On-board Dim
- ✓ Casambi Bluetooth
- ✓ DALI steuerbar (über Gateway)

Schwarz

